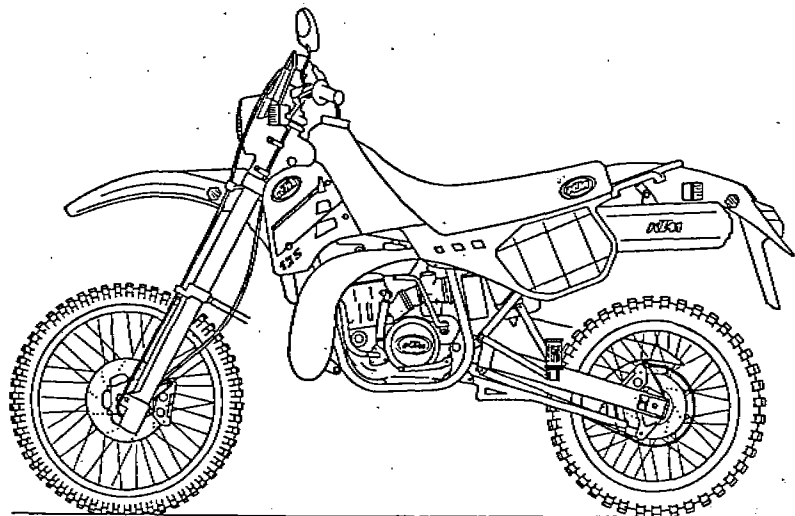




ORIGINAL
ERSATZTEILE

88-502.J16



A01	A02	A03	A04	A05	A06	A07	A08	A09	A10	A11	A12	A13	A14	A15	A16
B01	B02	B03	B04	B05	B06	B07	B08	B09	B10	B11	B12	B13	B14	B15	B16
C01	C02	C03	C04	C05	C06	C07	C08	C09	C10	C11	C12	C13	C14	C15	C16
D01	D02	D03	D04	D05	D06	D07	D08	D09	D10	D11	D12	D13	D14	D15	D16
E01	E02	E03	E04	E05	E06	E07	E08	E09	E10	E11	E12	E13	E14	E15	E16
F01	F02	F03	F04		F06	F07	F08	F09	F10	F11	F12	F13	F14	F15	
G01	G02	G03	G04		G06	G07	G08	G09	G10	G11		G13		G15	
H01	H02	H03	H04		H06		H08	H09		H11		H13		H15	
I01	I02		I04		I06		I08	I09		I11		I13			
	J02		J04					J09		J11		J13			J16
	K02							K09				K13			K16
												L13			L16
												M13			M16

88-502.J16

KTM 125 MX/ENDURO '88

88-02-01

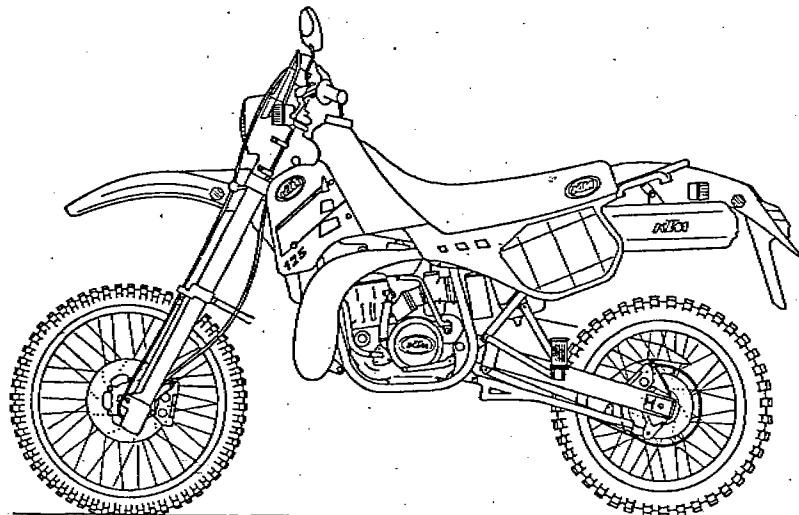
G 06	88-500.08.1	KOTFLÜGEL 125-500'88 FENDERS GARDE BOUE
B 07	88-500.09.1	VORDERRAD 125-500'88 FRONT WHEEL ROUE AVANT
E 07	88-500.09.2	BREMSSATTEL VORNE U.HINTEN '88 CALIPER FRONT+REAR ETRIER DE FREIN
B 08	88-500.10.2	HINTERRAD 125-500'88 REAR WHEEL ROUE ARRIERE
B 09	87-502.11.1	SCHEINW.ACERDIS,RÜCKL.ACERDIS HEAD + REAR LIGHT PHARE, LANTERNE
E 09	87-502.11.2	SCHEINW.LUXOR,RÜCKL.CEV,BLINK. LIGHTS, FLASHERS PHARE, CLIGNOTEUR
H 09	87-502.11.3	SCHEINW.NIOX,RÜCKL.CEV,BLINKER LIGHTS, FLASHERS PHARE, CLIGNOTEUR
B 10	88-502.11.5	KABELSTRANG STANDARD 125'88 WIRING HARNESS FAISCEAU COMPLET
D 10	88-502.11.7	KABELSTRANG A,CH,JAPAN 125'88 WIRING HARNESS FAISCEAU COMPLET
F 10	88-500.11.9	TACHOANLAGE 125-350'88 SPEEDOMETER COMPTEUR





ORIGINAL
ERSATZTEILE

88-502.J16



A01	A02	A03	A04	A05	A06	A07	A08	A09	A10	A11	A12	A13	A14	A15	A16
B01	B02	B03	B04	B05	B06	B07	B08	B09	B10	B11	B12	B13	B14	B15	B16
C01	C02	C03	C04	C05	C06	C07	C08	C09	C10	C11	C12	C13	C14	C15	C16
D01	D02	D03	D04	D05	D06	D07	D08	D09	D10	D11	D12	D13	D14	D15	D16
E01	E02	E03	E04	E05	E06	E07	E08	E09	E10	E11	E12	E13	E14	E15	E16
F01	F02	F03	F04	F06	F07	F08	F09	F10	F11	F12	F13	F14	F15		
G01	G02	G03	G04	G06	G07	G08	G09	G10	G11	G13	G15				
H01	H02	H03	H04	H06	H08	H09	H11	H13	H15						
I01	I02	I04	I06	I08	I09	I11	I13								
	J02	J04			J09	J11	J13	J16							
	K02				K09		K13	K16							
							L13	L16							
							M13	M16							

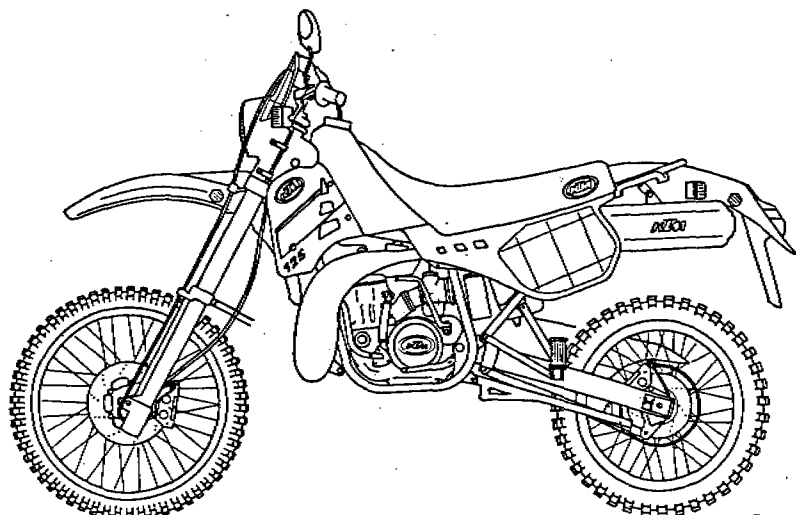
88-502.J16

KTM 125 MX/ENDURO '88

88-02-01

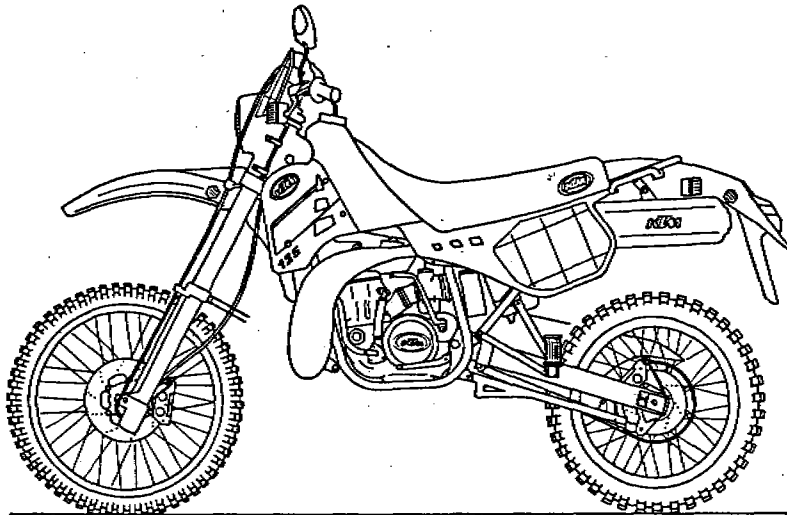
B 01	88-500.01.2	TELEGABEL W P 125-500'88 FRONT FORK FOURCHE AVANT
B 02	88-500.01.4	TELEGABEL MARZOCCHI 125-350'88 FRONT FORK FOURCHE AVANT
F 02	88-500.02.3	LENKER, ARMATUREN 125-500'88 HANDLEBAR, CONTROLS GUIDON, LEVIER
I 02	88-500.02.2	HANDBREMSZYLINDER 125-500'88 HANDBRAKE CYLINDER MAITRE-CYLINDER
B 03	88-502.03.1	RAHMEN 125'88 FRAME CADRE
F 03	88-500.03.2	FUSSBREMSBETÄTIGUNG '88 REAR BRAKE CONTROL ACT.DE FREIN ARR.
B 04	88-500.03.3	SCHWINGARM 125-500'88 SWINGARM BRAS OSCILLANT
F 04	88-500.03.4	PRO-LEVER ANLENKUNG 125-500'88 PRO-LEVER SYSTEM
H 04	87-500.04.1	FEDERBEIN W P 125-500'88 SHOCK ABSORBER AMORTISSEUR
J 04	88-500.04.2	FEDERBEIN MARZOCCHI 125-350'88 SHOCK ABSORBER AMORTISSEUR
B 05	88-502.05.1	AUSPUFFANLAGE 125'88 EXHAUST SYSTEM ECHAPPEMENT
II 05	88-502.06.1	FILTERKASTEN 125'88 AIR FILTER BOX FILTRE A AIR
B 06	88-502.07.1	TANK, SITZBANK, VERKL. 125'88 TANK, SEAT, S. COVERS RESERVOIR, SELLE





A01	A02	A03	A04	A05	A06	A07	A08	A09	A10	A11	A12	A13	A14	A15	A16
B01	B02	B03	B04	B05	B06	B07	B08	B09	B10	B11	B12	B13	B14	B15	B16
C01	C02	C03	C04	C05	C06	C07	C08	C09	C10	C11	C12	C13	C14	C15	C16
D01	D02	D03	D04	D05	D06	D07	D08	D09	D10	D11	D12	D13	D14	D15	D16
E01	E02	E03	E04	E05	E06	E07	E08	E09	E10	E11	E12	E13	E14	E15	E16
F01	F02	F03	F04		F06	F07	F08	F09	F10	F11	F12	F13	F14	F15	
G01	G02	G03	G04		G06	G07	G08	G09	G10	G11		G13		G15	
H01	H02	H03	H04		H06		H08	H09		H11		H13		H15	
I01	I02		I04		I06		I08	I09		I11		I13			
	J02		J04					J09		J11		J13		J16	
	K02							K09				K13		K16	
												L13		L16	
												M13		M16	

B 11	88-502.30.1	MOTERGEHAUSE 125'88 ENGINE CASE CARTER MOTEUR	
H 11	87-502.30.2	KURBELTRIED 125'88 CRANKSHAFT, PISTON EMBIELLAGE-PISTON	
B 12	88-502.30.3	ZYLINDER 125'88 CYLINDER CYLINDRE	
E 12	88-502.37.1	AUSLASSTEUERUNG 125'88 VALVE CONTROL VOLET A L'ECHAPP.	
B 13	88-500.31.1	VERGASER VHSB 37,38 CARBURETTOR CARBURATORE	MX'88
G 13	87-502.31.1	VERGASER PHSB 35 125 ENDURO'88 CARBURETTOR CARBURETEUR	
K 13	87-502.31.5	ZUNDANLAGE MOTOPLAT 125'88 IGNITION SYSTEM ALLUMAGE	
B 14	88-502.32.1	KUPFLUNG 125'88 CLUTCH EMBRAYAGE	
E 14	88-502.33.1	KICKSTARTER 125'88 KICKSTARTER MECHANISME DE KICK	
B 15	88-502.33.2	GETRIEBE I 125'88 TRANSMISSION I TRANSMISSION I	
D 15	88-502.33.3	GETRIEBE II 125'88 TRANSMISSION II TRANSMISSION II	
G 15	88-502.34.1	SCHALTUNG 125'88 SHIFTING MECHANISM MECH. DE SELECTION	
B 16	87-502.35.1	KUHLSYSTEM 125'88 COOLING SYSTEM REFROIDISSEMENT	



D 16

87-502.12.1

SPEZIALWERKZEUGE 125'88
SPECIAL TOOLS
OUTILS SPECIAUX

88-02-01

KONSTRUKTIONS- UND AUSFÜHRUNGS
ÄNDERUNG VORBEHALTEN

WITHOUT ANY GUARANTEE FOR DE-
SIGNING AND EXECUTION CHANGES

A01	A02	A03	A04	A05	A06	A07	A08	A09	A10	A11	A12	A13	A14	A15	A16
B01	B02	B03	B04	B05	B06	B07	B08	B09	B10	B11	B12	B13	B14	B15	B16
C01	C02	C03	C04	C05	C06	C07	C08	C09	C10	C11	C12	C13	C14	C15	C16
D01	D02	D03	D04	D05	D06	D07	D08	D09	D10	D11	D12	D13	D14	D15	D16
E01	E02	E03	E04	E05	E06	E07	E08	E09	E10	E11	E12	E13	E14	E15	E16
F01	F02	F03	F04		F06	F07	F08	F09	F10	F11	F12	F13	F14	F15	
G01	G02	G03	G04		G06	G07	G08	G09	G10	G11		G13		G15	
H01	H02	H03	H04		H06		H08	H09		H11		H13		H15	
I01	I02		I04		I06		I08	I09		I11		I13			
	J02		J04					J09		J11		J13			J16
	K02							K09				K13			K16
												L13			L16
												M13			M16

FÖLLEMENGE: 650 ccm STÖSSDÄMPFERÖL SAE 10
 PRO GABELHOLM
 Oil Quantities: 650 cc shock absorber oil
 SAE 10 per fork leg

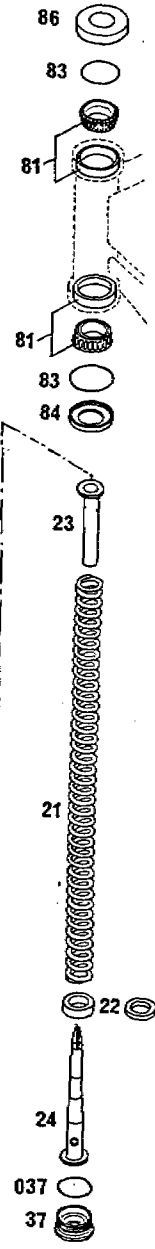
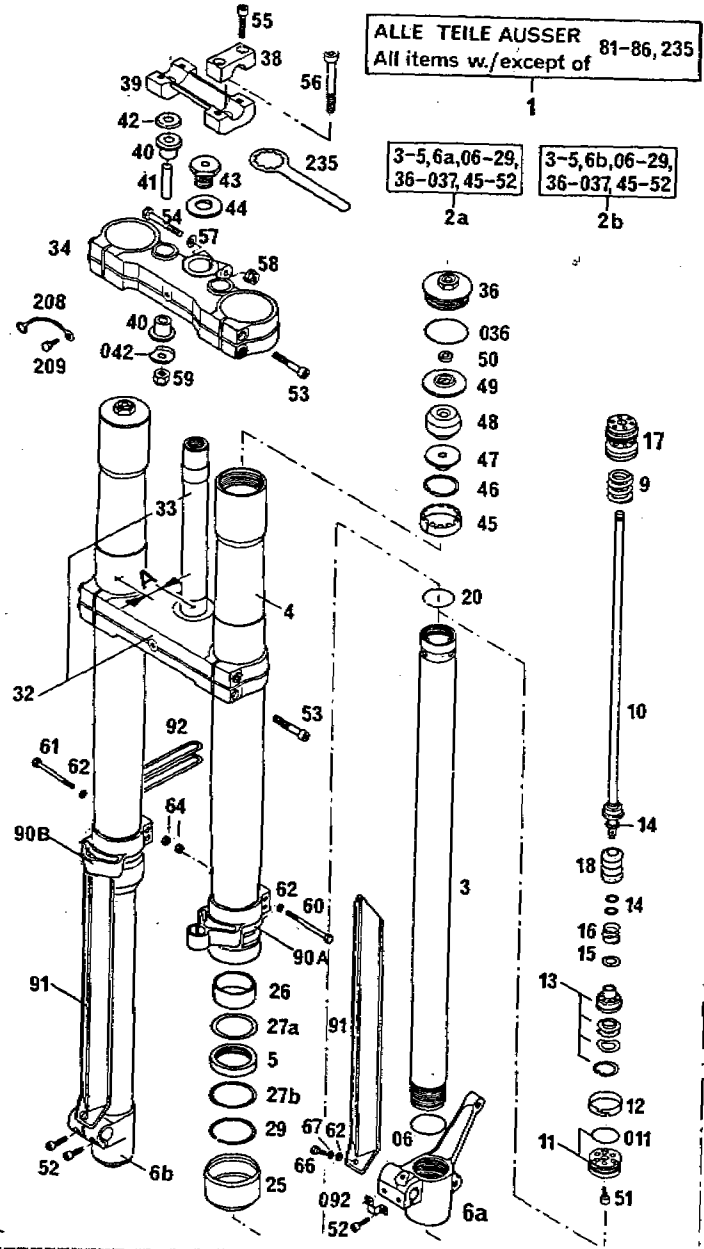


BILD FIG. FIG.	TEILENUMMER PART NUMBER REF.	BEZEICHNUNG DESCRIPTION DENOMINATION	STK. QTY. QTE.
1	502.01.001.444	GABEL WP (A = 18 MM) FRONT FORK CPL. FOURCHE AVANT CPL. 125 MX, 125 ENDURO	K1MX88 1
1	545.01.001.444	GABEL WP (A = 18 MM) FRONT FORK CPL. FOURCHE AVANT CPL. 250 MX, 250/350 ENDURO	K2MX88 1
1	565.01.001.444	GABEL WP (A = 18 MM) FRONT FORK CPL. FOURCHE AVANT CPL. 350 MX, 500 MX	K5MX88 1
2A	502.01.002.400	GABELBEIN LINKS 125 MOD.88 FORK LEG L/S /125 JAMBE DE FOURCHE G	K1 1
2A	545.01.002.400	GABELBEIN LINKS 250 MOD.88 FORK LEG L/S /250 JAMBE DE FOURCHE G	K2 1
2A	565.01.002.400	GABELBEIN LINKS 500 MOD.88 FORK LEG L/S/500 JAMBE DE FOURCHE G	K5 1
2B	502.01.102.400	GABELBEIN RECHTS 125 MOD.88 FORK LEG R/S /125 JAMBE DE FOURCHE D	K1 1
2B	545.01.102.400	GABELBEIN RECHTS 250 MOD.88 FORK LEG R/S /250 JAMBE DE FOURCHE D	K2 1
2B	565.01.102.400	GABELBEIN RECHTS 500 MOD.88 FORK LEG R/S /500 JAMBE DE FOURCHE D	K5 1
3	501.01.003.200	INNENROHR 40 MM INNER TUBE	2
4	580.01.004.000	AUSSENROHR 54X606 OUTER TUBE	2

X = NACH BEDARF / AS REQUIRED / SUIVANT LES BESOINS

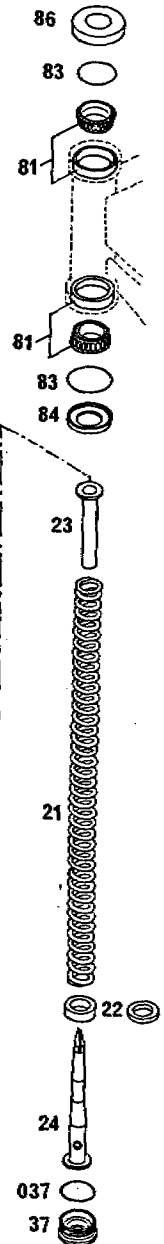
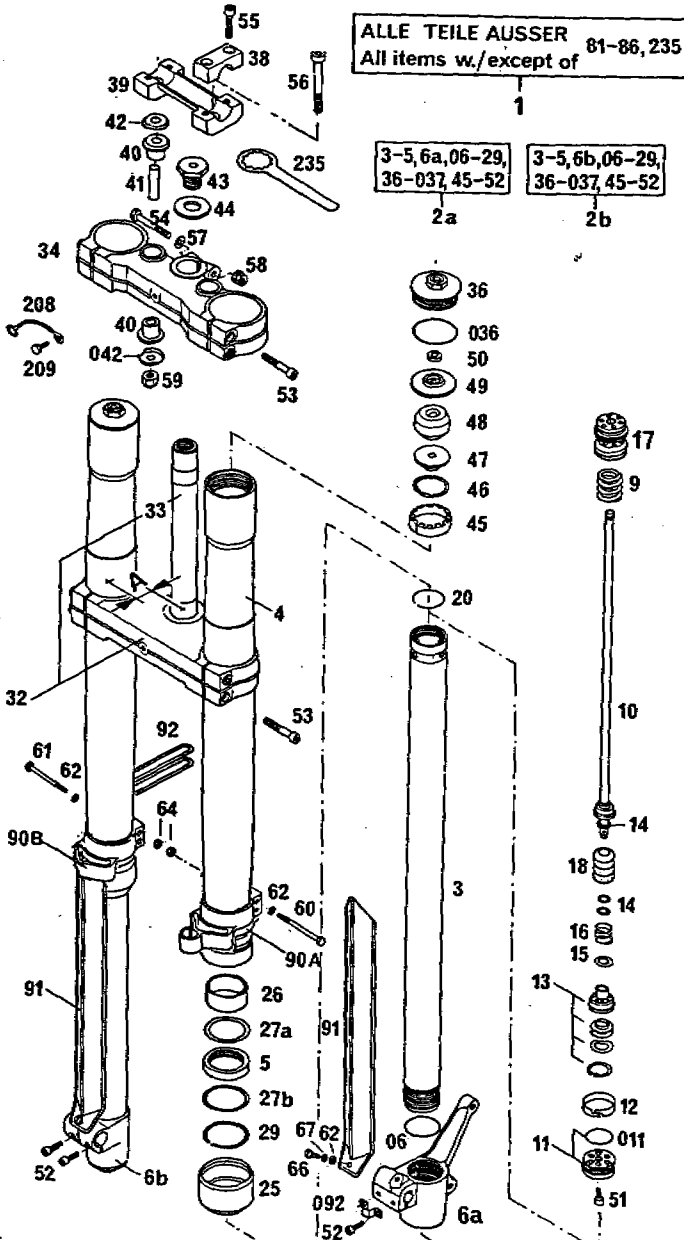


BILD FIG.	TEILENUMMER PART NUMBER REF.	BEZEICHNUNG DESCRIPTION DENOMINATION	88-02-01 STK. QTY. QTE.
5	564.01.005.000	SIMMERRING 40 X 49,5 X 7 SEAL JOINT SPI	2
6A	565.01.006.400	GABELFAUST LINKS AXLE CLAMP	1
6B	564.01.106.000	GABELFAUST AXLE CLAMP	1
06	0770 380020	O-RING 38X2 O-RING JOINT O	2
9	501.01.009.200	RÜCKANSCHLAGFEDER REBOUND SPRING	2
10	543.01.010.000	DÄMPFERSTANGE DAMPER ROD	2
11	501.01.011.200	KOLBEN (253) PISTON	2
011	0770 260015	O-RING 26 X1,5 MM O-RING JOINT O	2
12	564.01.012.000	KOLBENRING PISTON RING SEGMENT	2
13	502.01.013.444	VENTIL KPL. 125/250 VALVE CPL. VALVE CPL.	2
13	535.01.013.444	VENTIL KPL. 500 VALVE CPL. VALVE CPL.	2
14	564.01.014.001	DISTANZRING 0,1MM WASHER 0,1 MM RONDELLE 0,1 MM	2
14	564.01.014.003	DISTANZRING 0,3 MM WASHER 0,3 MM RONDELLE 0,3 MM	2

X = NACH BEDARF / AS REQUIRED / SUIVANT LES BESOINS

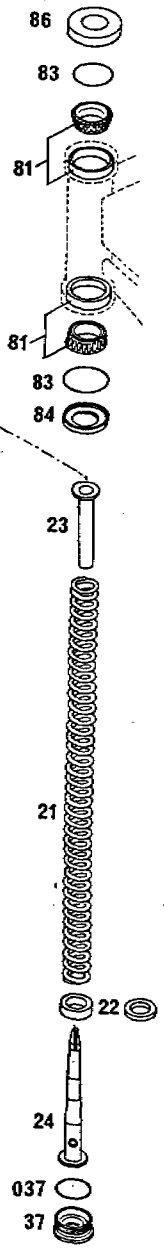
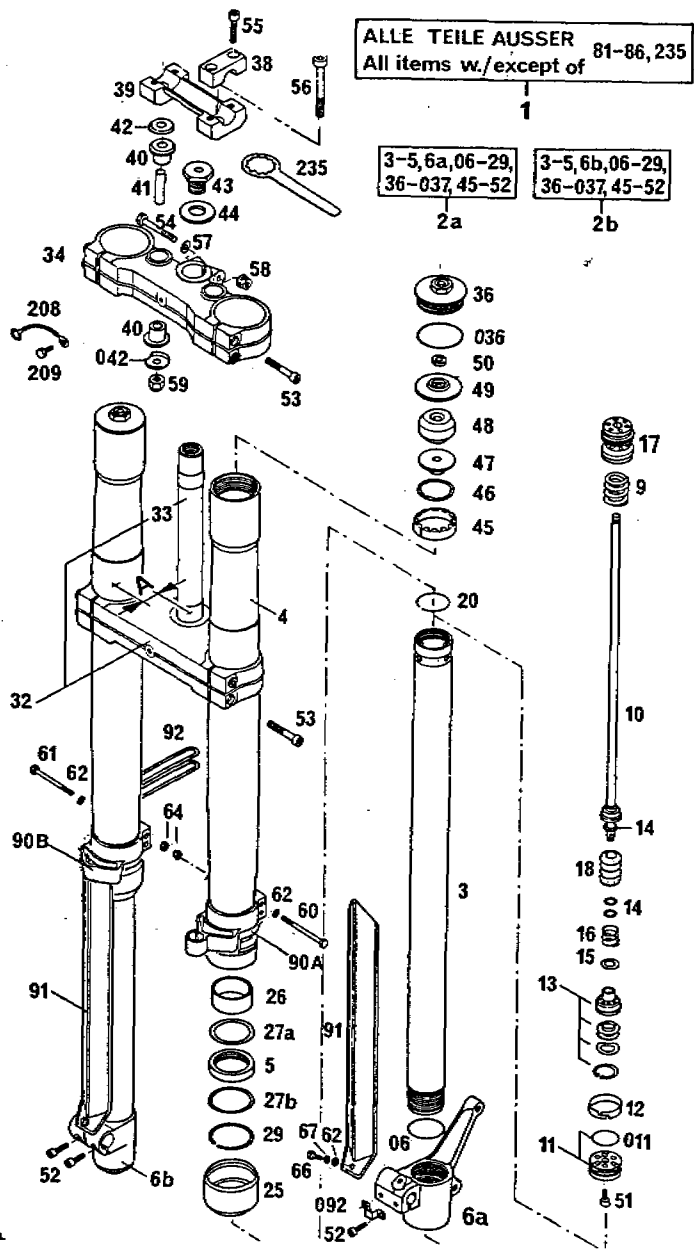


BILD FIG. FIG.	TEILENUMMER PART NUMBER REF.	BEZEICHNUNG DESCRIPTION DENOMINATION	88-02-01 STK. QTY. QTE.
14	564.01.014.000	DISTANZRING 0,5MM WASHER RONDELLE	2
14	564.01.014.100	DISTANZRING 1 MM WASHER RONDELLE	4
15	490.01.015.601	SCHEIBE 13X19X0,1 WASHER 0,1 MM RONDELLE 0,1 MM	2
15	490.01.015.603	SCHEIBE 13X19X0,3 WASHER 13X19X0,3 RONDELLE 13X19X0,3	2
15	490.01.015.605	SCHEIBE 13X19X0,5 WASHER 13X19X0,5 RONDELLE 13X19X0,5	2
15	490.01.015.610	SCHEIBE 13X19X1 WASHER 13X19X1 RONDELLE 13X19X1	6
16	502.01.016.400	DRUCKST.FEDER 1645 DAMPER SPRING 1645 RESSORT 1645	2
17	502.01.017.044	DAMPFERVERSCHRAUBUNG KPL. DAMPER CAP CPL.	2
18	502.01.015.004	FEDERSCHEIBE 20X10X0,4 SPRINGWASHER RONDELLE	12
20	564.01.020.000	DRAHTSPRENGRING 38X1,5 RETAINER SPRING CIRCLIP	2
21	502.01.021.400	DRUCKFEDER WP 4446 SPRING 4446 RESSORT 4446	2

125

X = NACH BEDARF / AS REQUIRED / SUIVANT LES BESOINS

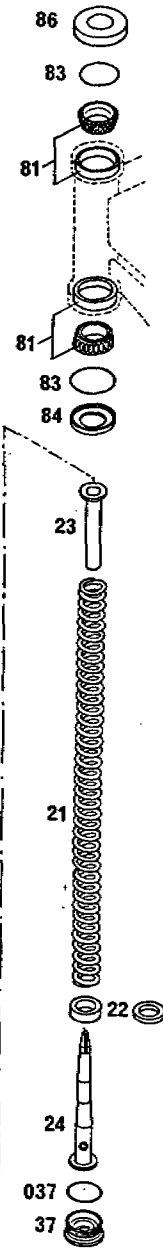
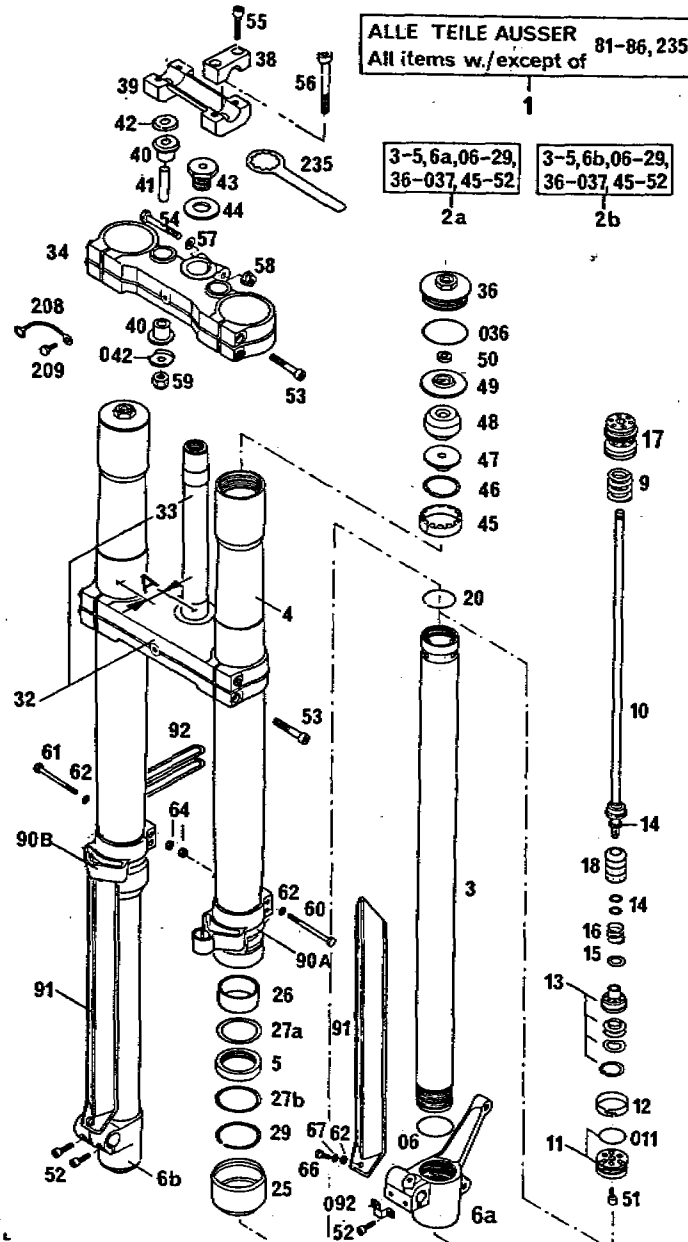


BILD FIG.	TEILENUMMER PART NUMBER REF.	BEZEICHNUNG DESCRIPTION DENOMINATION	STK. QTY. QTE.
21	545.01.021.400	DRUCKFEDER WP.4443 SPRING WP 4443 RESSORT WP 4443 250	2
21	565.01.021.400	DRUCKFEDER WP.4545 SPRING WP 4545 RESSORT WP 4545 500	2
22	564.01.022.000	VORSPANNBÜCHSE 5MM PRELOAD BUSH	X
22	564.01.022.100	VORSPANNUNGSBÜCHSE 10MM PRELOAD BUSH	X
22	564.01.022.200	VORSPANNBÜCHSE 2,5 MM PRELOAD BUSH 2,5MM	X
23	545.01.023.000	HYDROST.KONUSHÜLSE (225) HYDROSTOP SLEEVE	2
24	501.01.024.244	HYDROSTOP KONUS HYDROSTOP CONE	2
25	564.01.025.000	STAUBMANSCHETTE DUST SCRAPER CACHE POUSSIÈRE	2
26	564.01.026.000	FÜHRUNGSB.UNTEN GUIDE BUSH, LOWER	2
27A	564.01.027.000	RING 49,2X42X1,5 RING	2
27B	564.01.127.000	RING 49,5X45X1 RING	2
29	564.01.029.000	SEEGER-SPRENGRING SB50 CIRCLIP CIRCLIP	2
32	501.01.032.044	GABELBR.UNTEN KPL. A=18MM BOT.FORK PLATE CPL T INTERIEUR CPL.	1

X = NACH BEDARF / AS REQUIRED / SUIVANT LES BESOINS

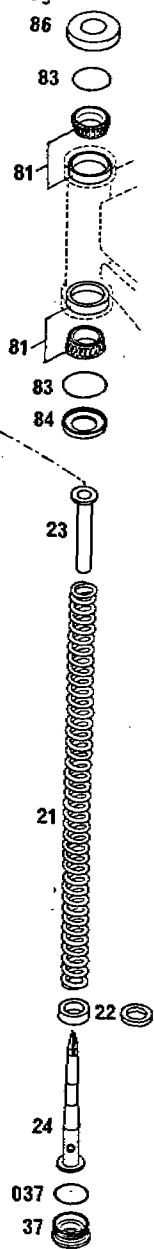
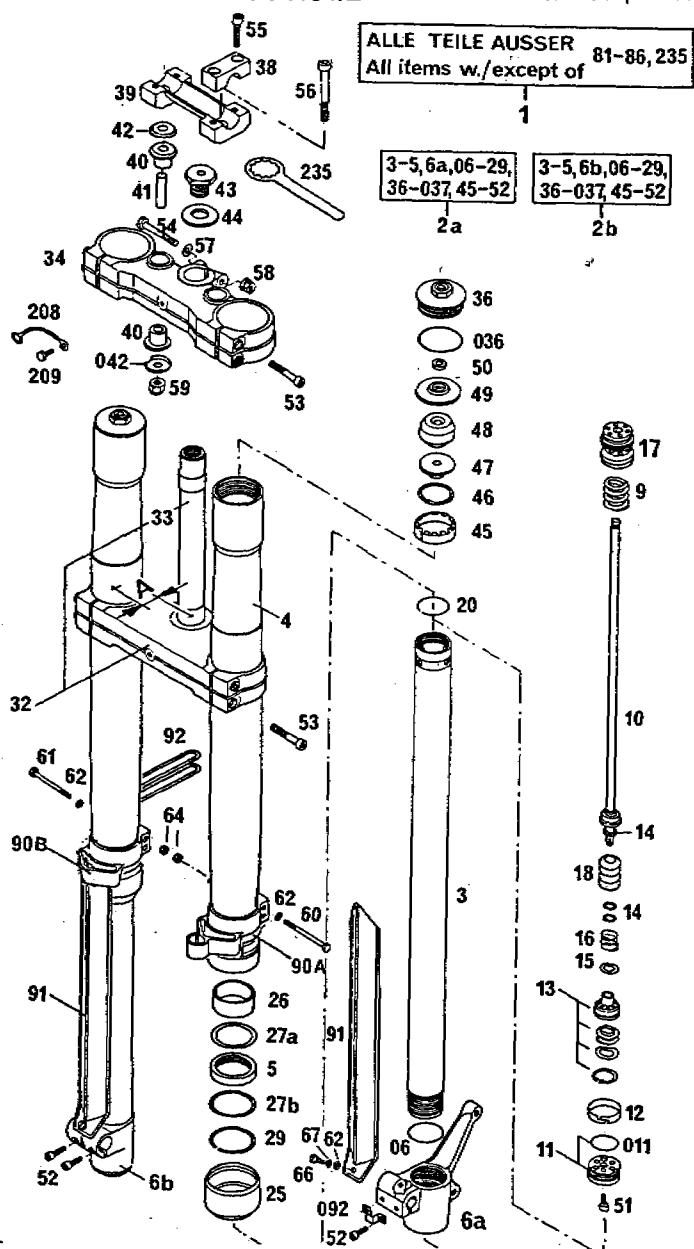


BILD FIG. FIG.	TEILENUMMER PART NUMBER REF.	BEZEICHNUNG DESCRIPTION DENOMINATION	88-02-01 STK. QTY. QTE.
33	501.01.033.000	GABELSCHAFTTROHR FORK STEM TUBE	1
34	501310	GABELBRÜCKE OBEN A=18 MM TOP FORK PLATE	1
36	564.01.036.000	VERSCHLUSSSCHRAUBE M49 SCREW CAP	2
036	0770 430030	O-RING 43X3 O-RING JOINT O	2
37	564.01.037.000	VERSCHLUSSSCHRAUBE M40 SCREW CAP	2
037	0770 340030	O-RING 34X3 O-RING JOINT O	2
38	564.01.038.000	LENKERKLEMMBRÜCKE HANDLEBAR CLAMP FIXATION GUIDON	2
39	564.01.039.000	LENKERAUFNAHME HANDLEBAR SUPPORT SUPPORT GUIDON	1
40	564.01.040.000	GUMMIBÜCHSE RUBBER BUSHING BAGUE CAOUTCHOUC	4
41	564.01.041.000	DISTANZROHR 10,2X12X38 SPACER TUBE ENTRETOISE	2
42	564.01.042.000	SCHLEIBE 10,5X31 WASHER RONDELLE	2
042	564.01.142.000	SCHLEIBE 10,5X31 WASHER RONDELLE	2
43	564.01.043.000	SCHRAUBE M20X1,5 SCREW VIS	1

X = NACH BEDARF / AS REQUIRED / SUIVANT LES BESOINS

88-500.01.2

ALLE TEILE AUSSER
All items w./except of 81-86, 235

3-5, 6a, 06-29,
36-037, 45-52

3-5, 6b, 06-29,
36-037, 45-52

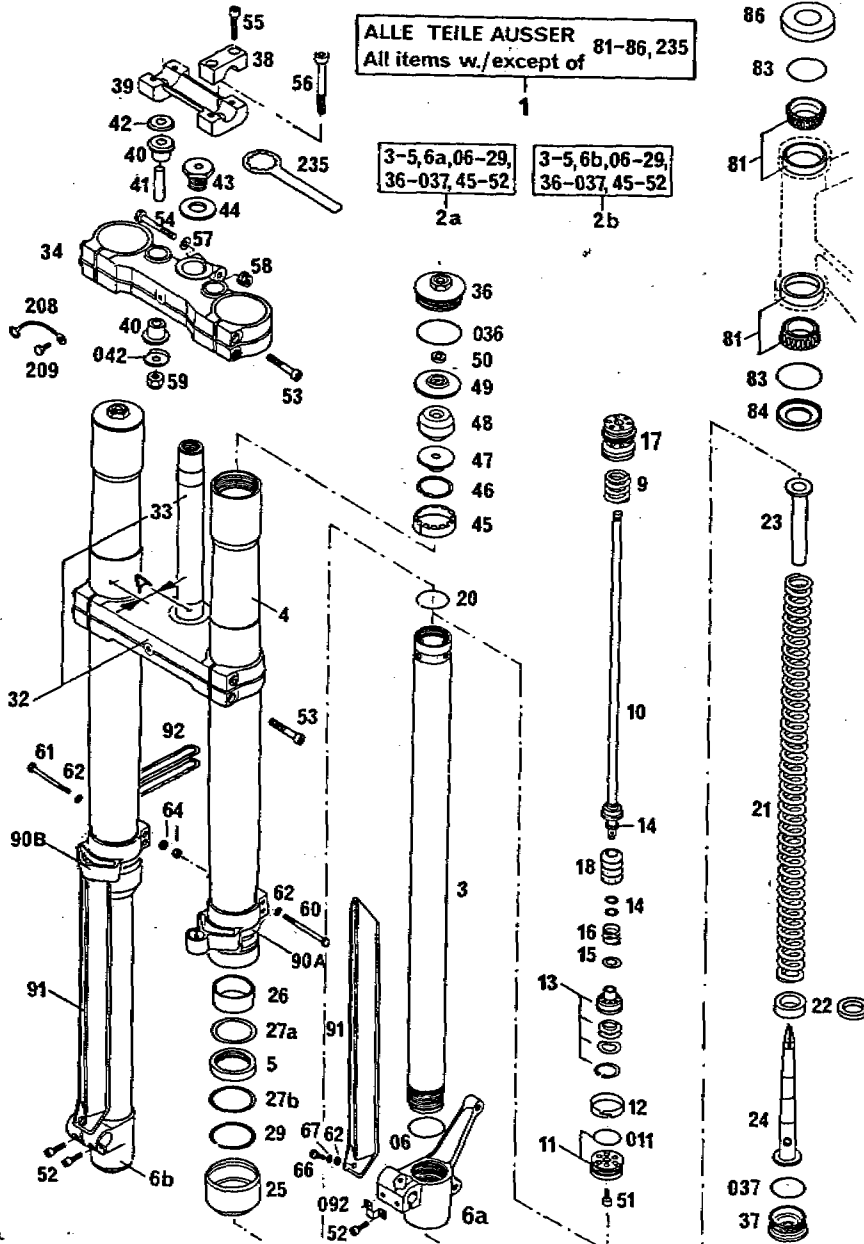


BILD FIG.	TEILENUMMER PART NUMBER REF.	BEZEICHNUNG DESCRIPTION DENOMINATION	STK. QTY. QTE.
44	564.01.044.000	SCHEIBE 21X38X3 WASHER RONDELLE	1
45	564.01.045.000	FÜHRUNGSBUCHSE OBEN GUIDE BUSH UPPER	2
46	564.01.046.000	SEEGERRING A34X1,5V CIRCLIP CIRCLIP	2
47	564.01.047.000	DISTANZSTÜCK SPACER ENTRETOISE	2
48	564.01.048.000	ANSCHLAGGUMMI BUMP RUBBER	2
49	564.01.049.000	DECKEL COVER COUVERCLE	2
50	564.01.050.000	HALBMOND-KEIL KEY	4
51	0912 060103	ISK-SCHRAUBE DIN912-M6X10 A H SCREW VIS	2
52	0912 060253	ISK-SCHRAUBE DIN912-M6X25 A H SCREW VIS CHC DIN 912	4
53	0912 080353	ISK-SCHRAUBE DIN912-M8X35 A H SCREW VIS CHC DIN 912	8
54	0931 080553	SK-SCHRAUBE DIN931-M8X55 H H SCREW VIS H DIN 931	1
55	0912 080303	ISK-SCHRAUBE DIN912-M8X30 A H SCREW VIS CHC DIN 912	4
56	0984 100652	ISK-SCHRAUBE DIN7984-M10X65 ALLEN HEAD SCREW VIS	2

X = NACH BEDARF / AS REQUIRED / SUIVANT LES BESOINS

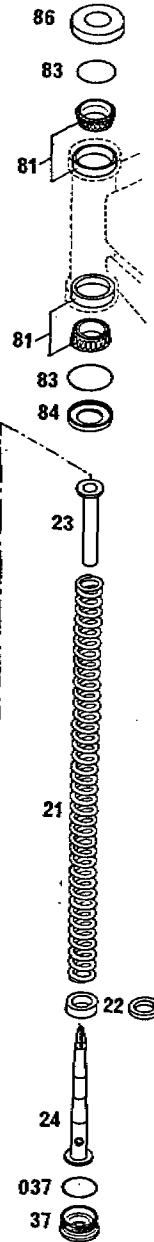
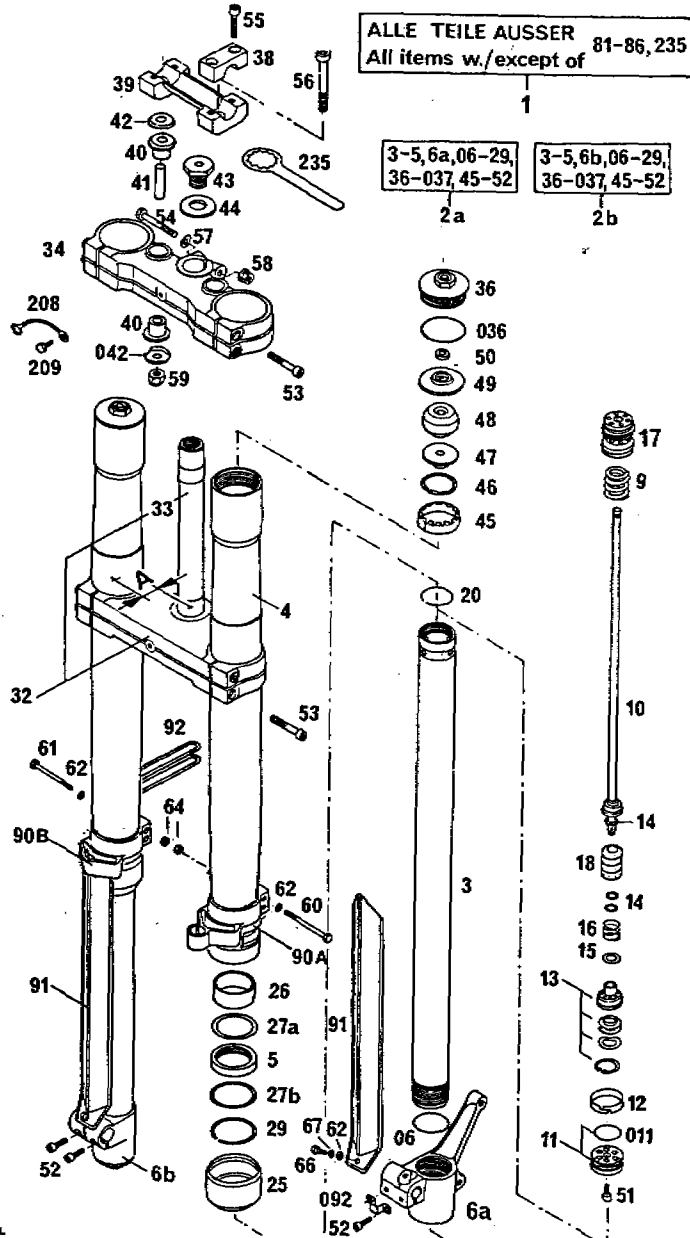


BILD FIG. FIG.	TEILENUMMER PART NUMBER REF.	BEZEICHNUNG DESCRIPTION DENOMINATION	88-02-01 STK. QTY. QTE.
57	0125 080003	SCHEIBE DIN125-A8,4 FLAT WASHER RONDELLE DIN125	1
58	543.10.086.000	STÜCKERFLANSCHMUTTER M8 SELF LOCKING NUT ECROU M 8	1
59	0985 100003	SS-MUTTER DIN985-M10 S L NUT ECROU AUTO-BLQ.	2
60	0931 050403	SK-SCHRAUBE DIN931-M5X40 HEX HEAD SCREW VIS	2
61	0931 050453	SK-SCHRAUBE DIN931-M5X45 HEX HEAD SCREW VIS	2
62	0125 050003	SCHEIBE DIN125-A5,3 FLAT WASHER RONDELLE DIN 125	6
64	0985 050003	SS-MUTTER DIN985-M5 S L NUT ECROU AUTO-BLOQ.	4
66	0933 050123	SK-SCHRAUBE DIN933-M5X12 H H SCREW VIS H DIN 933	2
67	0797 050003	ZAHNSCHEIBE DIN6797-J5,3 LOCK WASHER RONDELLE D DIN6797	2
81	542.01.081.000	KEGELROLLENLAGER SKF 331274 TAPER ROLLER BEARIG ROULEMENT CONIQUE	2
83	0770 021300	O-RING 2-130 2,62X40,94X46,18 O-RING 2-130 JOINT O	2
84	501.01.084.000	O-RING-TRÄGER O-RING-SUPPORT	1

X = NACH BEDARF / AS REQUIRED / SUIVANT LES BESOINS



88-500.01.2

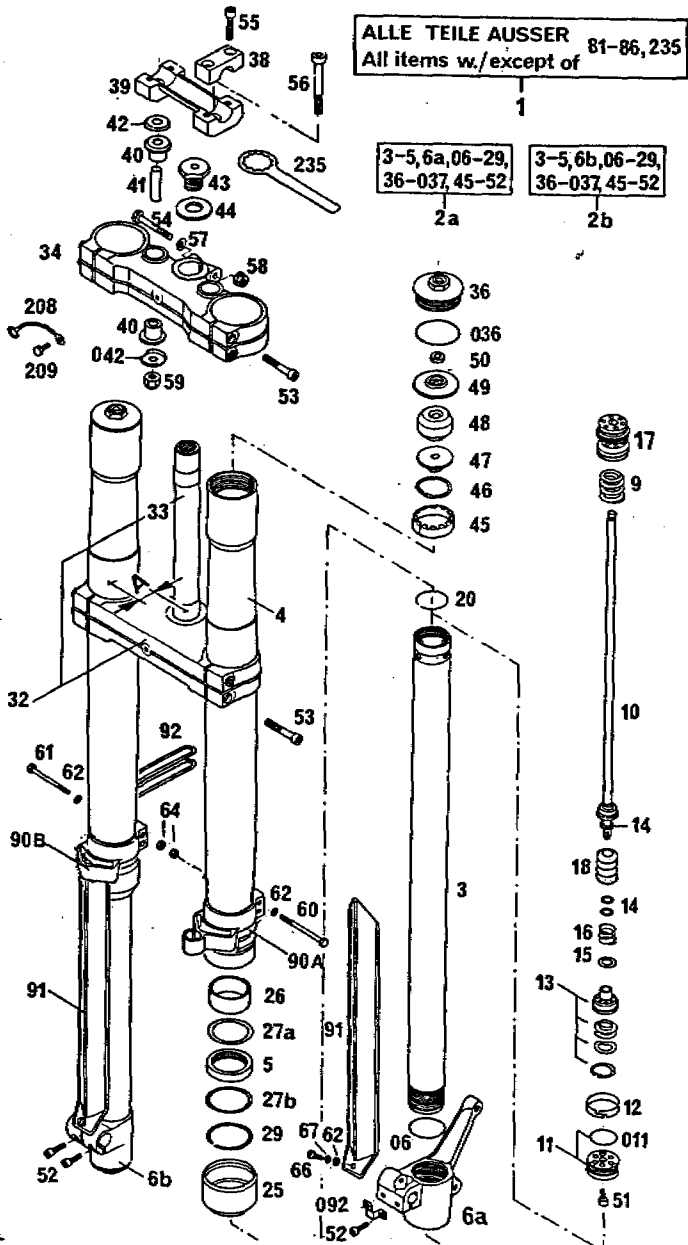
FOLLMENGE: 650 ccm STOSSDAMPFERÖL SAE 10
PRO GABELHOLM

Oil Quantities: 650 cc shock absorber oil
SAE 10 per fork leg

88-500.01.2

TELEGABEL W P 125-500'88
FRONT FORK
FOURCHE AVANT

88-02-01



ALLE TEILE AUSSER 81-86, 235
All items w./except of

3-5, 6a, 06-29,
36-037, 45-52
2a

3-5, 6b, 06-29,
36-037, 45-52
2b

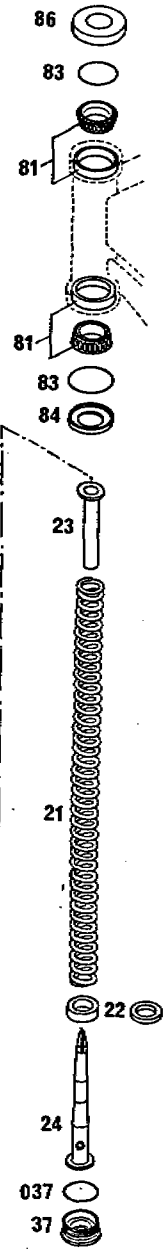
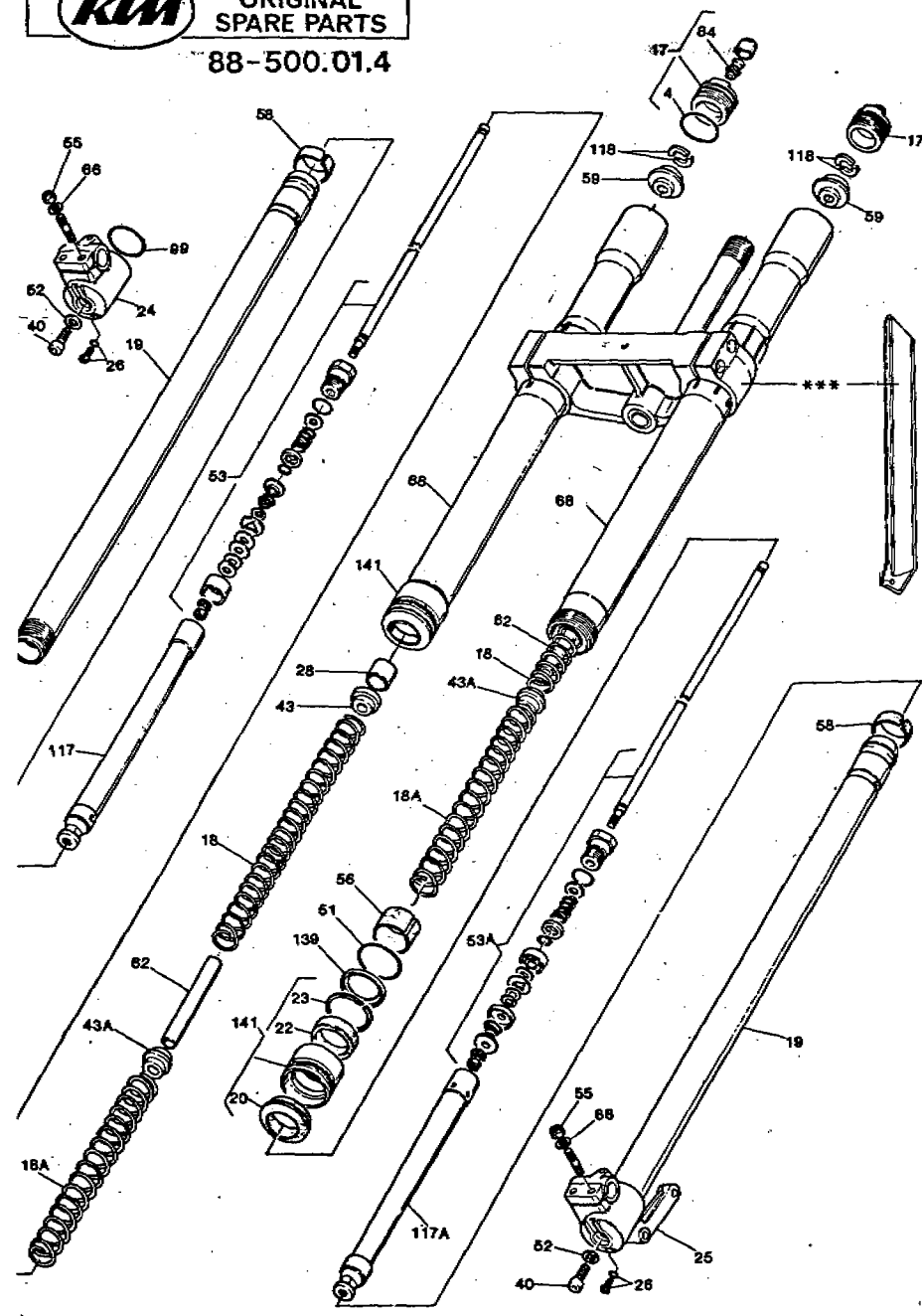


BILD FIG. FIG.	TEILENUMMER PART NUMBER REF.	BEZEICHNUNG DESCRIPTION DENOMINATION	STK. QTY. QTE.
86	542.01.086.000	SCHUTZRING CAP BAGUE DE PROTECT.	1
90A	565.01.090.000	SCHUTZFUHRUNG LINKS PROTECT.GUIDE L/S	1
90B	565.01.190.000	SCHUTZFUHRUNG RECHTS PROTECT.GUIDE R/S	1
91	565.01.091.000	GLEITSCHUTZ LI + RE FORK TUBE PROTECT.	2
92	543.01.092.000	TACHOWELLENFUHRUNG CABLE GUIDE CABLE GUIDE	GS 1
092	545.01.092.000	SCHELLE CLAMP COLLIER	1
208	571.01.008.000	MASSEKABEL GROUND CABLE CABLE DE MASSE	1
209	0933 060163	SK-SCHRAUBE DIN933-M6X16 H H SCREW VIS H DIN 933	1
235	542.12.035.000	RINGSCHLÜSSEL SW32 STEER.HEAD WRENCH CHIAVE A COLLARE	1

X = NACH BEDARF / AS REQUIRED / SUIVANT LES BEGOINS



88-500.01.4

TELEGABEL MARZOCCHI 125-350'88
FRONT FORK
FOURCHE AVANT

BILD FIG. FIG.	TEILENUMMER PART NUMBER REF.	BEZEICHUNG DESCRIPTION DENOMINATION	88-02-01 STK. QTY. QTE.
--	502.01.000.444	GABEL MARZOCCHI USD 125'88 FRONT FORK CPL.USD FOURCHE AVANT CPL.	1
MIT GABELBRÜCKEN U.ANBAUTEILEN AVEC TETE DE FOURCHE ET ACCESS			
--	131004	GABELBEINE PAAR USD 125'88 PAIR OF FORK LEGS MONTANT DE FOURCHE	1
FIG. 1-40,43A-141			
--	545.01.000.444	GABEL MARZOCCHI USD 250/350'88 FRONT FORK CPL.USD FOURCHE AVANT CPL.	
MIT GABELBRÜCKEN U.ANBAUTEILEN AVEC TETE DE FOURCHE ET ACCESS			
-	131005	GABELBEINE PAAR USD 250/350'88 PAIR OF FORK LEGS MONTANT DE FOURCHE	1
FIG. 1 - 141			
4	528123	O-RING 4150 O-RING 4150 JOINT O	2
17	701059	VERSCHLUSSCHRAUBE KPL. NUT FORK TUBE CPL BOUCHON CPL.	2
18	514761	DRUCKFEDER 4X300 SPRING 4X300 RESSORT	2
18A	514762	DRUCKFEDER 4X230 SPRING 4X230 RESSORT	2
19	507301	INNENROHR 40X635 INNER TUBE	2
20	533180	MANSCHETTE FORK BOOT	2

X = NACH BEDARF / AS REQUIRED / SUIVANT LES BESOINS

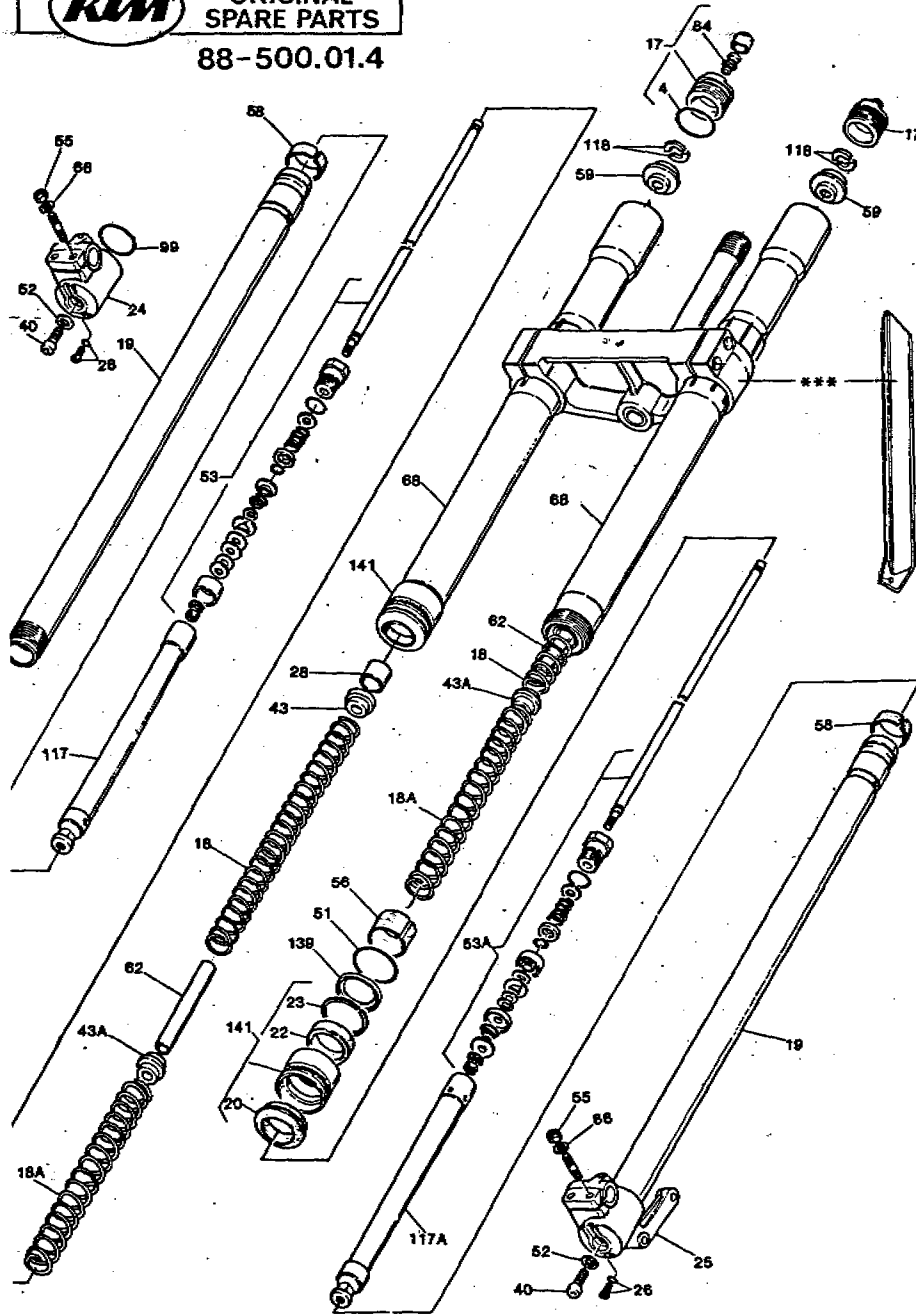


BILD FIG.	TEILENUMMER PART NUMBER REF.	BEZEICHNUNG DESCRIPTION DENOMINATION	88-02-01 STK. QTY. QTE.
22	528053	SIMMERRING 4052/10 SEAL JOINT SPI	2
23	523082	SICHERUNGSRING D40 RING CIRCLIP	2
24	503346AD	GABELFAUST RECHTS AXLE CLAMP R/S	1
25	503364AD	GABELFAUST LINKS AXLE CLAMP L/S	1
26	850001	ABLASSSCHRAUBE KFL. M6X6 DRAIN PLUG CPL.	2
40	520131	ISK-SCHRAUBE M12X25 A H SCREW	2
43	519025	ZWISCHENSTÜCK SPACER ENTRETOISE 250/350	2
43A	519034	FEDERBUCHSE SPACER ENTRETOISE	2
51	528122	O-RING 3187 O-RING 3187 JOINT O	2
52	522050	DICHRING 12X18X1,5 WASHER ROND.12X18,7X1,5	2
53	803609	KOLBENST.RE.12X616 PISTON ROD R/S	1
53A	803607	KOLBENST.LI.12X616 PISTON ROD L/S	1
55	0985 060003	SS-MUTTER DIN 985-M6 S L NUT ECROU AUTO-BLG.	4

X = NACH BEDARF / AS REQUIRED / SUIVANT LES BESOINS

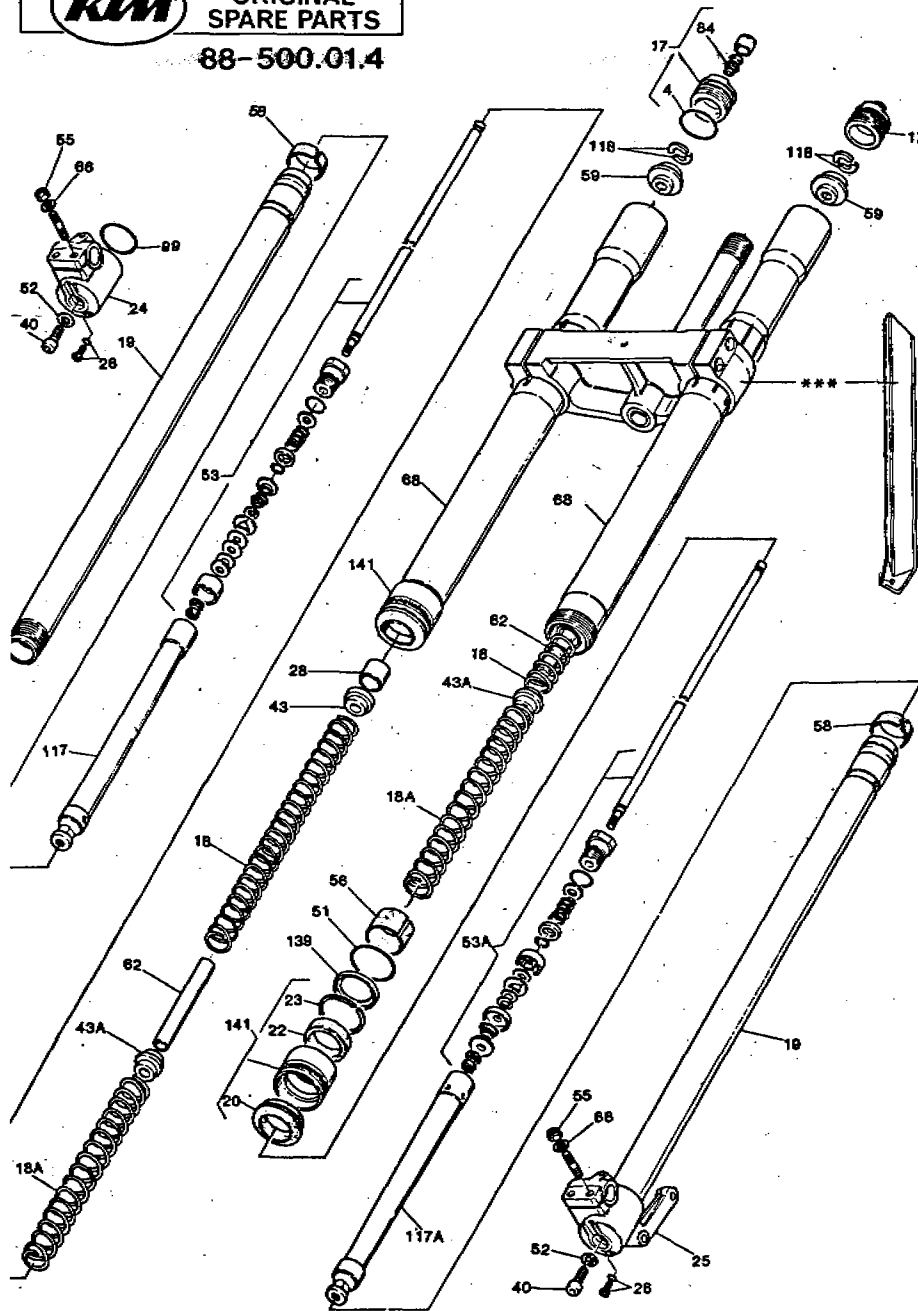


BILD FIG. FIG.	TEILENUMMER PART NUMBER REF.	BEZEICHNUNG DESCRIPTION DENOMINATION	STK. QTY. QTE.
			88-02-01
56	538032	GLEITBUCHSE F. AUSSENROHR BUSHING BAGUE	2
58	538031	GLEITBUCHSE F. INNENROHR BUSHING BAGUE	2
59	536053	FEDERAUFLAGE BUSHING	2
62	518577	DISTANZROHR 20X14X110 SPACER BUSH	2
66	0125 060003	SCHEIBE DIN125-A6,4 FLAT WASHER RONDELLE DIN125	4
68	560001EE	AUSSENROHR 40X590 OUTER TUBE	2
84	532108	VENTIL VALVE VALVE	2
99	528073	O-RING 4150 O-RING JOINT O	2
117A	506647	DAMPFERROHR LI. DAMPING TUBE L/S	1
117	506648	DAMPFERROHR RE. DAMPING TUBE R/S	1
118	522175CD	HALBMOND-KEILE KEY	2
139	539016	BUNDSCHEIBE FLANGE WASHER	2
141	709005AD	SIMMERINGTRÄGER KPL. SEAL RING SUPPORT	2

		GABELBRÜCKEN UND ANBAUTEILE B 01 ... I 01	

X = NACH BEDARF / AS REQUIRED / SUIVANT LES BESOINS

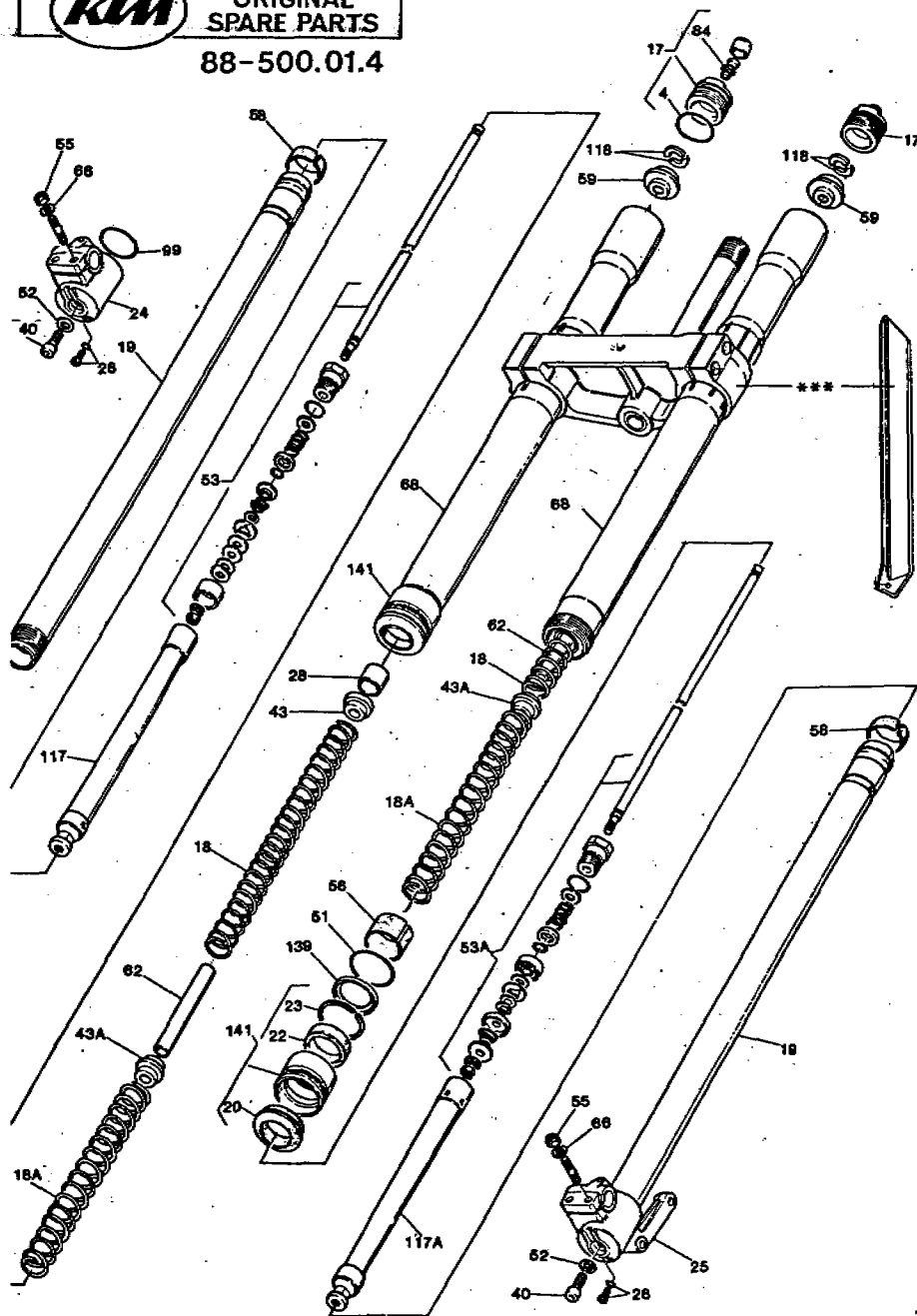
BILD FIG.	TEILENUMMER PART NUMBER REF.	BEZEICHNUNG DESCRIPTION DENOMINATION	STK. QTY. QTE.
--------------	------------------------------------	--	----------------------

FORK PLATES AND ACCESSORIES
B 01 ... I 01

TETE DE FOURCHE ET ACCESSOIRES
B 01 ... I 01

FÖLLMENGE: 390 ccm STOSSDÄMPFERÖL SAE 10 PRO GABELHOLM

Oil Quantities: 390 cc shock absorber oil SAE 10 per fork leg



X = NACH BEDARF / AS REQUIRED / SUIVANT LES BESOINS



ORIGINAL
SPARE PARTS

88-500.02.3

88-500.02.3

LENKER, ARMATUREN 125-500'88
HANDLEBAR, CONTROLS
GUIDON, LEVIER

88-02-01

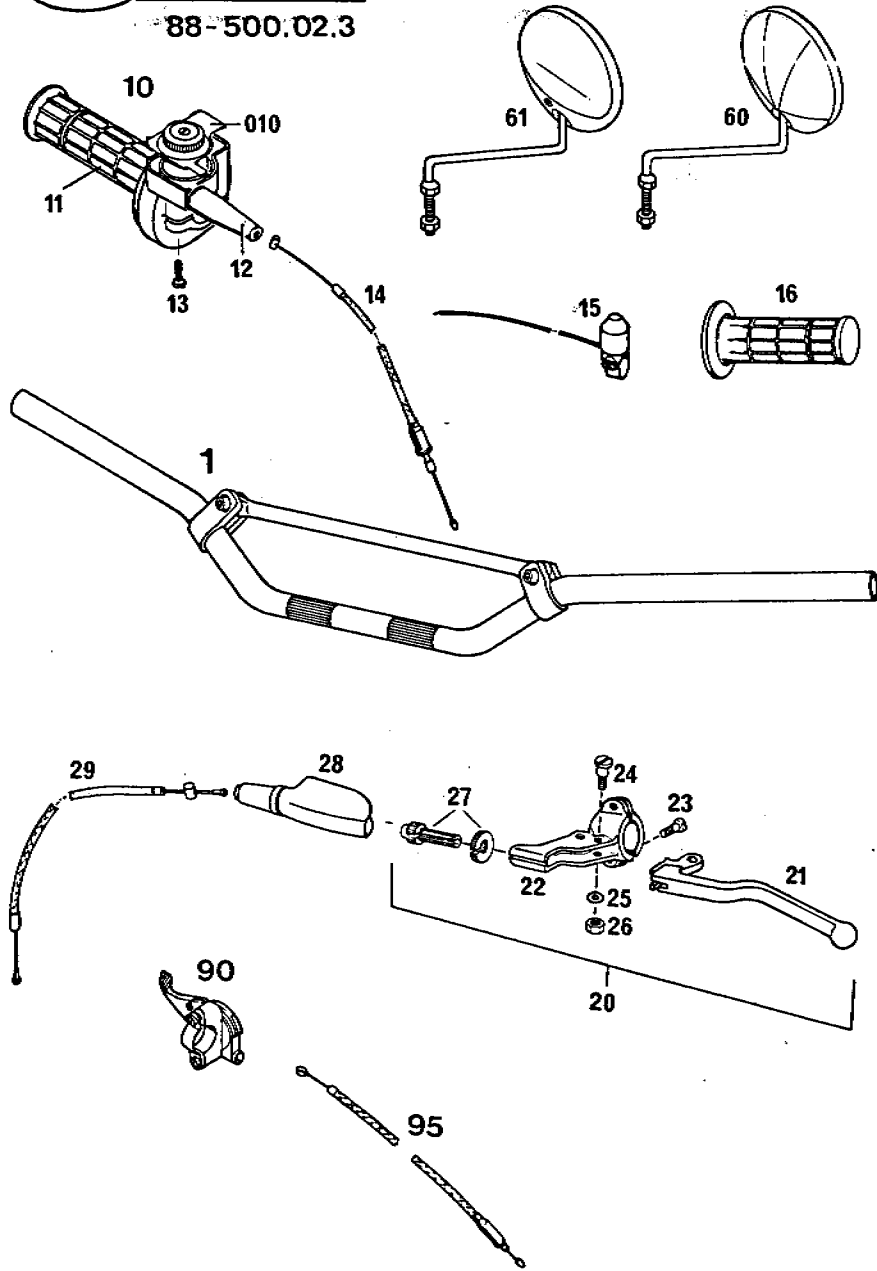


BILD FIG. FIG.	TEILENUMMER PART NUMBER REF.	BEZEICHNUNG DESCRIPTION DENOMINATION	STK. QTY. QTE.
1	565.02.001.044	ALU-LENKER KPL. HANDLEBAR	1
10	580.02.010.000	GASDREHGRIF KPL. MAGURA 312 TWIST GRIP CPL. POIGNEE GAS CPL.	1
010	580.02.011.000	BECKEL MIT RÄNDELSCHRAUBE COVER CPL.	1
11	565.02.003.000	DREHGRIFFÜBERZUG LANG SCHWARZ TWIST GRIP COVER CAOUT. POIGNEE GAZ	1
12	540.02.016.000	SCHUTZKAPPE RUBBER TWIST GRIP CAPUCHON	1
13	0084 050203	ZYL.SCHRAUBE DIN94A-M5X20 FILIST. HEAD SCREW VIS	2
14	502.02.091.000	GASSEIL 125 ENDURO PHSB 35 THROTTLE CABLE CABLE DE GAZ	1
14	501.02.091.000	GASSEIL 250/350 END. PHBE 38 THROTTLE CABLE CABLE DE GAZ	1
14	565.02.091.000	GASSEIL 350 ENDURO BIND 38 THROTTLE CABLE CABLE DE GAZ	1
14	502.02.091.500	GASSEIL 125 MX'88 VHSB 37 THROTTLE CABLE CABLE DE GAZ	1
14	500.02.591.100	GASSEIL 250/500 MX'88 VHSB 38 THROTTLE CABLE CABLE GAZ	1
15	510.11.198.000	KURZSCHLUSSCHALTER IGNITION SWITCH BOUTON DE MASSE	1

X = NACH BEDARF / AS REQUIRED / SUIVANT LES BESOINS

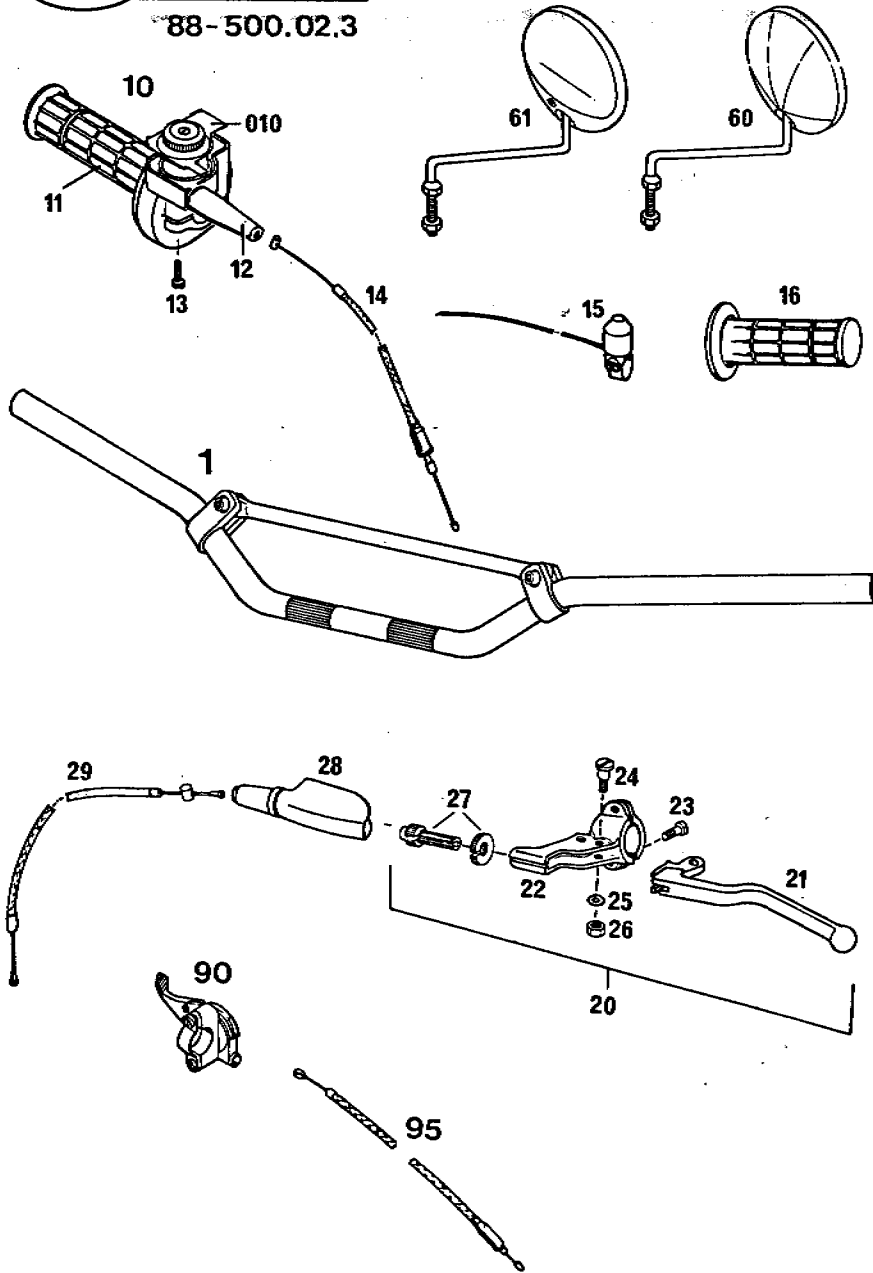


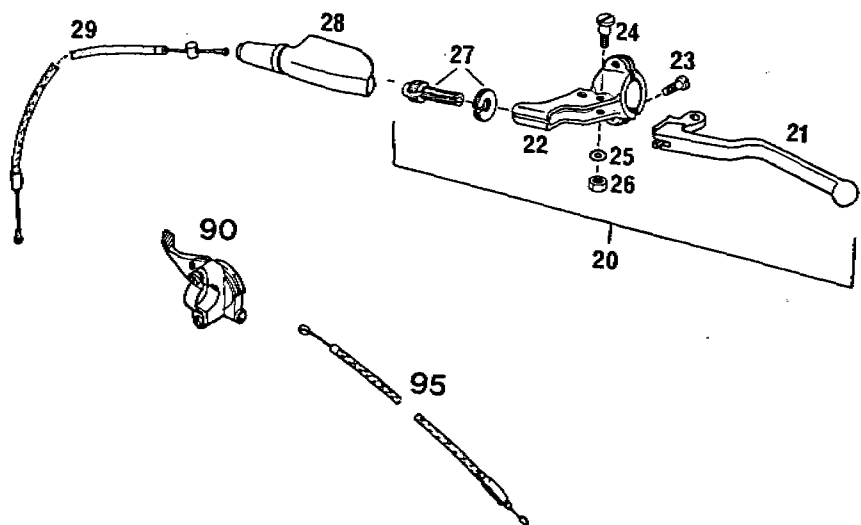
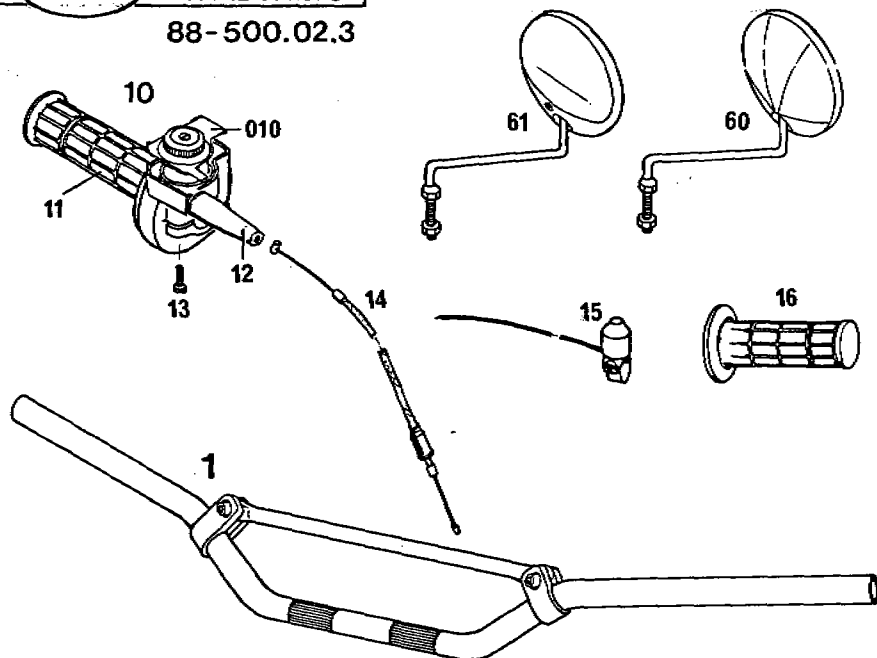
BILD FIG. FIG.	TEILENUMMER PART NUMBER REF.	BEZEICHNUNG DESCRIPTION DENOMINATION	STK. QTY. QTE.
14	565.02.052.000	FESTGRIFF LANG SCHWARZ RUBBER GRIP PIOGNEE FIXE	1
20	540.02.040.000	KUPPLUNGHEBEL KPL. CLUTCH LEVER ASSY. LEVIER ENBR. COMPL	1
21	540.02.055.000	KUPPLUNGHEBEL LOSE CLUTCH LEVER LOOSE LEVIER EMBRAY.NU	1
22	542.02.023.000	GELENKSTÜCK LEVER HOLDER R/S CORPS DU LEVIER	1
23	0964 050163	LI.SENKSCHRAUBE DIN964-M5X16 LENTIL HEAD SCREW VIS	2
24	510.02.028.000	HEBELSCHRAUDE LEVER SCREW PAPILLON	1
25	0125 060003	SCHEIBE DIN125-A6,4 FLAT WASHER RONDELLE DIN125	1
26	0934 060003	SK-MUTTER DIN934-M6 HEX NUT ECROU H DIN 934	1
27	510.02.024.000	RANDELMUTTER KPL. SPLIT LOCK NUT ECROU MOLETE	1
28	510.02.026.000	SCHUTZKAPPE LINKS PLASTIC COVER L/S CAFUCHON PROTECT.	1
29	502.02.090.000	KUPPLUNGSSEIL CLUTCH CABLE 125 CABLE D'EMBAYAGE	125 1
29	545.02.090.000	KUPPLUNGSSEIL CLUTCH CABLE CABLE D'EMBAYAGE	250 1

X = NACH BEDARF / AS REQUIRED / SUIVANT LES BESOINS



ORIGINAL
SPARE PARTS

88-500.02.3



88-500.02.3

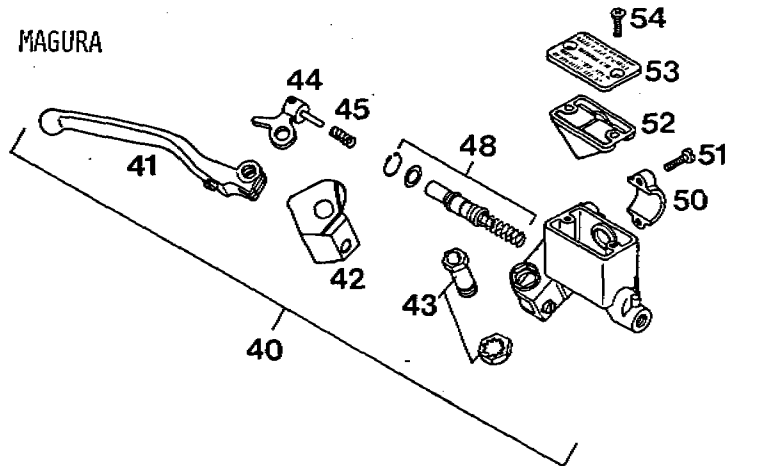
LENKER, ARMATUREN 125-500'88
HANDLEBAR, CONTROLS
GUIDON, LEVIER

BILD FIG. FIG.	TEILENUMMER PART NUMBER REF.	BEZEICHNUNG DESCRIPTION DENOMINATION	88-02-01 STK. QTY. QTE.
29	565.02.090.000	KUPPLUNGSSEILZUG CLUTCH CABLE CABLE D'EMBRAYAGE	350/500 1
60	120.12.025.100	RÜCKBLICKSPIEGEL MIRROR RETROVISEUR	1
61	544.12.025.028	RÜCKBLICKSPIEGEL MIRROR RETROVISEUR	GS-F 1
90	520.02.059.000	LUFTREGULIERHEBEL KPL. LEVER ASSY. CHOKE LEVIER DE STARTER	X
95	570.02.595.000	KALTSTARTSEIL CHOKE CABLE CABLE DE STARTER	X

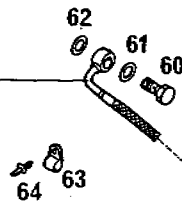
X = NACH BEDARF / AS REQUIRED / SUIVANT LES BESOINS

H02

MAGURA



SIEHE SEITE
SEE PAGE E 07



BREMBO

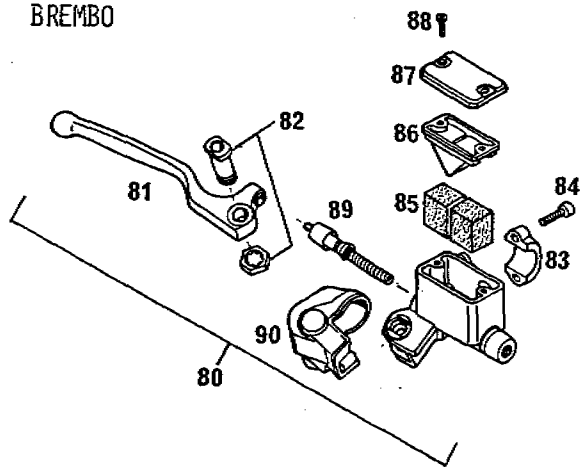
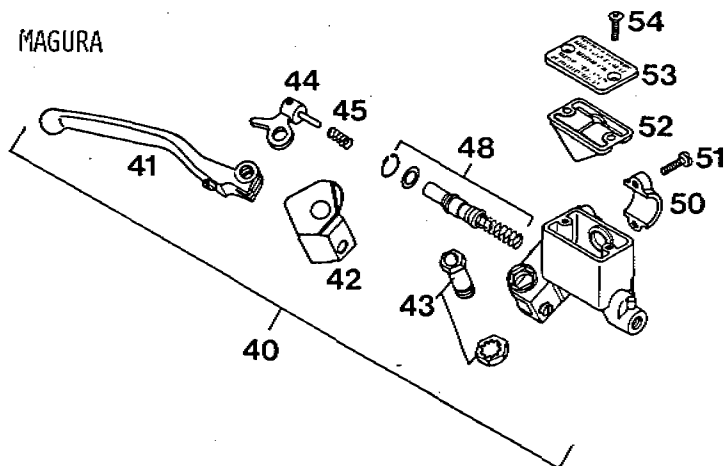


BILD FIG. FIG.	TEILENUMMER PART NUMBER REF.	BEZEICHUNG DESCRIPTION DENOMINATION	STK. QTY. QTE.
40	565.13.001.544	HANDBREMSZYLINDER MAGURA '88 HANDBRAKE CYL. CPL. MAITRE CYL. CPL.	1
41	565.13.020.500	BREMSHEBEL /88 LEVER LOOSE MX 88 LEVIER MX 88	1
42	565.13.026.500	SCHUTZKAPPE PLASTIC COVER R/S CAPUCHON PROTECT.	1
43	565.13.015.500	HEBELSCHRAUBE KPL. LEVER SCREW CPL. VIS CPL.	1
44	565.13.051.500	BOLZEN KPL. BOLT CPL.	1
45	565.13.052.500	FEDER SPRING RESSORT	1
48	565.13.050.500	KOLBEN KPL. 11 MM PISTON CPL. 11 MM PISTON CPL. 11 MM	1
50	565.13.011.500	SHELLE CLAMP COLLIER	1
51	0084 060203	ZYLINDERSCHRAUBE DIN94A-M6X20 FIL.HEAD SCREW VIS	2
52	565.13.009.500	GUMMIBALG RUBBER SLEEVE	1
53	565.13.012.500	DECKEL COVER	1
54	0965 050163	SENKSCHRAUBE DIN965-M5X16 COUNTERSUNK SCREW	2

X = NACH BEDARF / AS REQUIRED / SUIVANT LES BESOINS

MAGURA



SIEHE SEITE
SEE PAGE

E 07

BREMBO

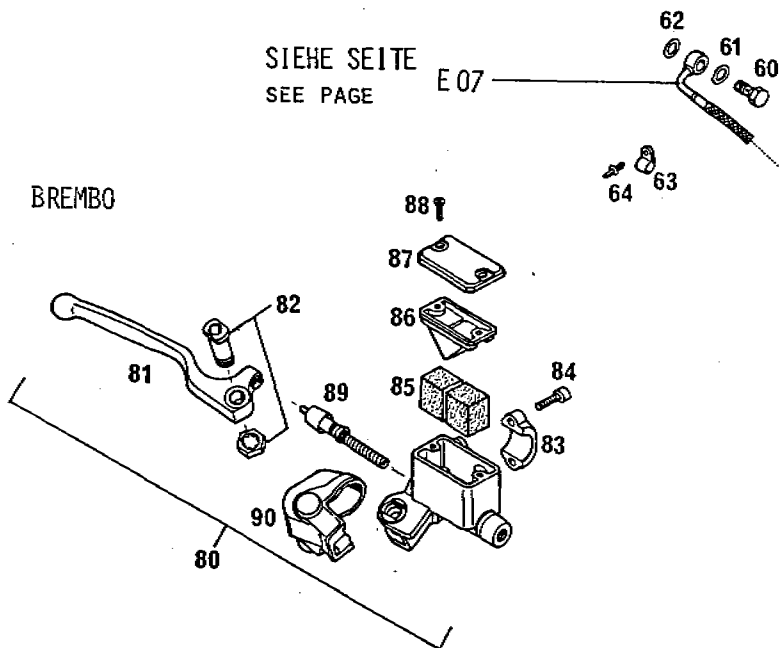
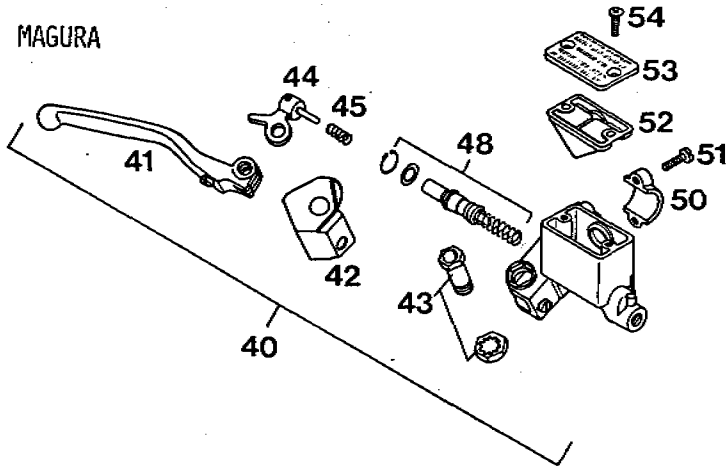


BILD FIG. FIG.	TEILENUMMER PART NUMBER REF.	BEZEICHUNG DESCRIPTION DENOMINATION	88-02-01 STK. QTY. QTE.
60	502.13.025.000	HOHLSCHRAUBE M10X1X19 CONNECTING SCREW	1
61	420.13.026.000	DICHTRING 10X16X1,5 CU SEAL RING JOINT	1
62	420.13.226.000	DICHTRING 10X16X1 CU SEAL RING CU. JOINT	1
63	570.13.070.100	SHELLE 5/16" SCHWARZ CLAMP COLLIER	1
64	570.13.071.000	SPANNSTIFT STUD RIVET	1
80	544.13.001.144	HANDBREMSZYLINDER BREMBO 11MM HANDBRAKE CYLINDER MAITRE-CYLINDER	1
81	544.13.020.000	HANDBREMSHEBEL FRONT BRAKE LEVER LEVIER DE FREIN	1
82	544.13.015.000	HEBELSCHRAUBE KPL. LEVER SCREW PAPILLON	1
83	544.13.011.000	SHELLE CLAMP COLLIER	1
84	0912 060203	ISK-SCHRAUBE DIN912-M6X20 A H SCREW VIS CHC DIN 912	2
85	544.13.016.000	SCHAUMSTOFFWÜRFEL FOAM RUBBER	2
86	544.13.009.000	GUMMIBALG BOOT	1

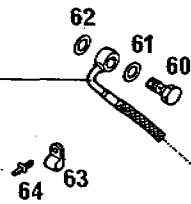
X = NACH BEDARF / AS REQUIRED / SUIVANT LES BESOINS

MAGURA



SIEHE SEITE
SEE PAGE

E 07



BREMBO

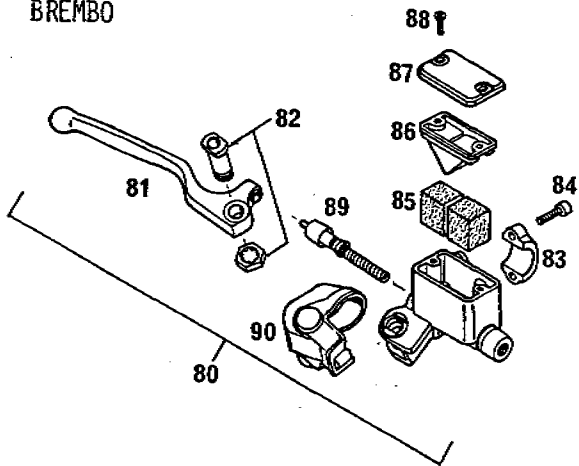
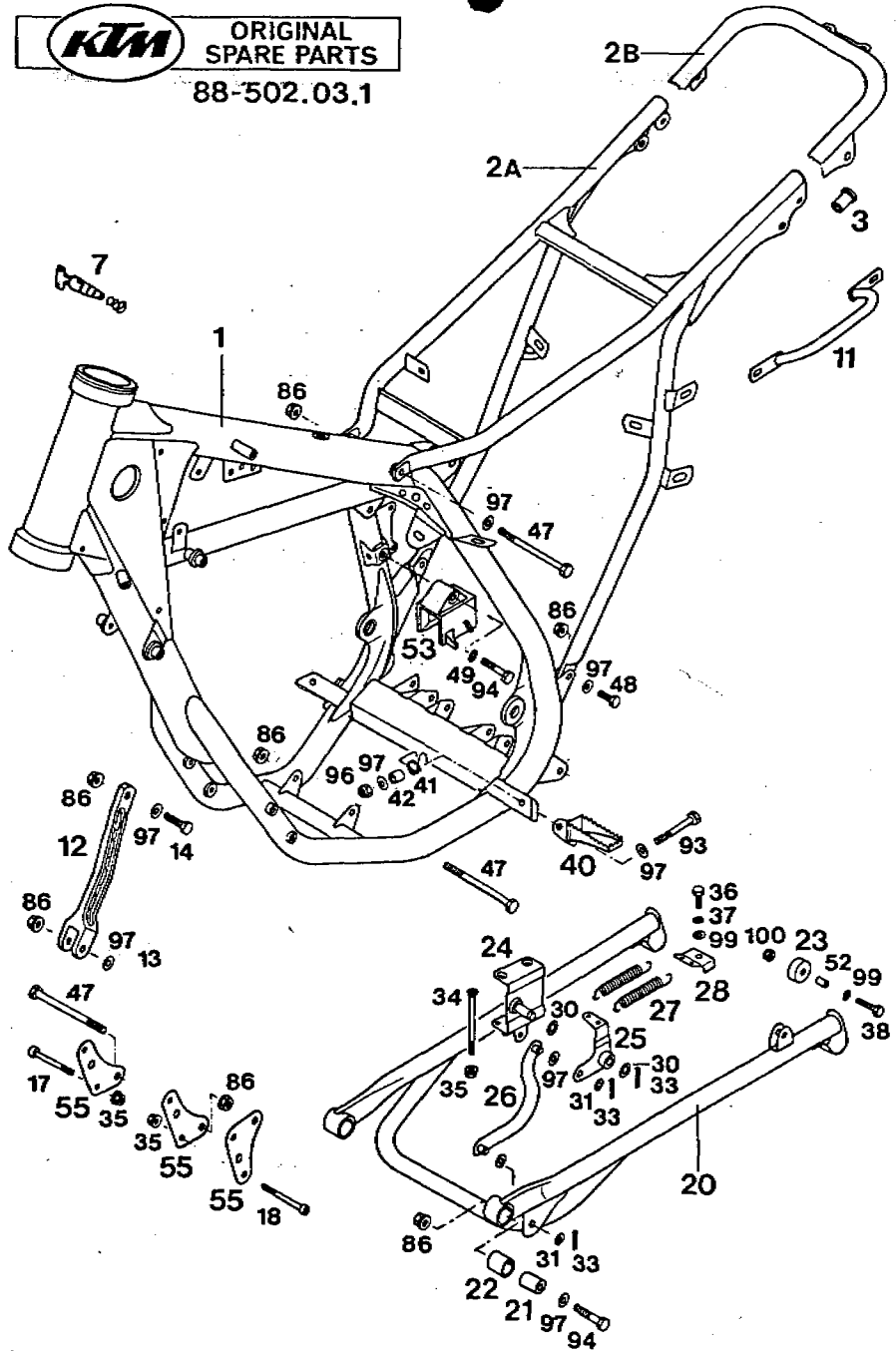


BILD FIG. FIG.	TEILENUMMER PART NUMBER REF.	BEZEICHNUNG DESCRIPTION DENOMINATION	88-02-01 STK. QTY. QTE.
87	544.13.012.000	BECKEL COVER	1
88	0965 040123	SENKSCRAUBE DIN965-M4X12 COUNTERSUNK SCREW VIS	2
89	544.13.050.100	KOLBEN KPL. 11 MM PISTON CPL. 11 MM PISTON CPL.11 MM	1
390 90	544.13.026.000	SCHUTZKAPPE PLASTIC COVER R/S CAPUCHON PROTECT.	1



88-502.03.1

RAHMEN 125'88
FRAME
CADRE

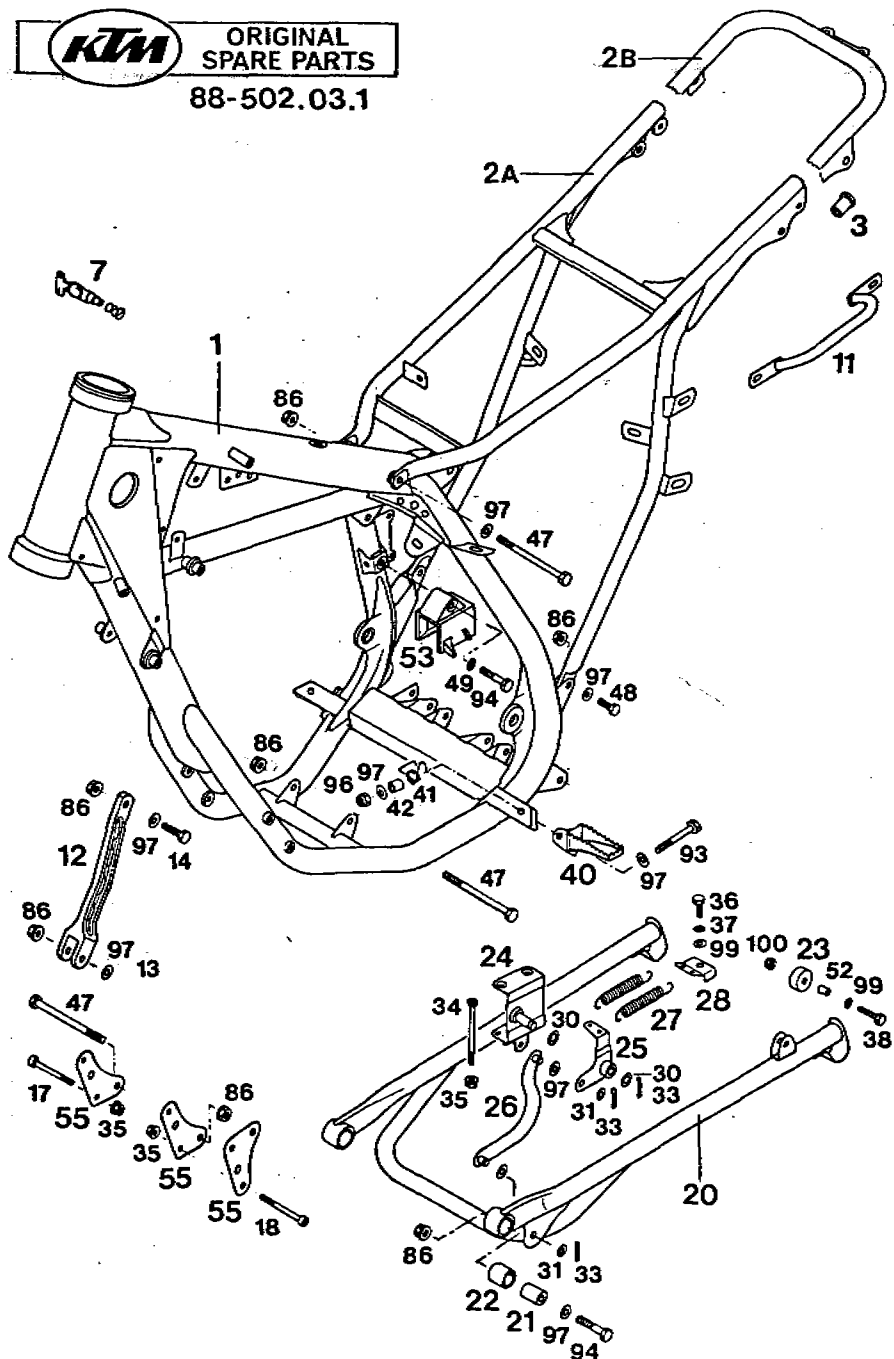
BILD FIG. FIG.	TEILENUMMER PART NUMBER REF.	BEZEICHNUNG DESCRIPTION DENOMINATION	88-02-01 STK. QTY. QTE.
1	502.03.001.000	RAHMEN 125 '87'88 MAIN FRAME 125 MX CADRE 125 MX/87	1
2A	502.03.002.400	AUSLEGER 125 MX SUB FRAME 125 MX PART.ARR.DU CADRE	'88 1
2B	502.03.502.400	AUSLEGER 125 ENDURO SUB FRAME 125 GS PART.ARR.DU CADRE	'88 1
3	550.03.080.000	PFROPFEN PLUG BOUCHON	2
7	440.03.007.000	STEUERKOPFSCHLOSS STEERING HEAD LOCK BARILLET D'ANTIVOL	X
11	502.12.011.000	HALTEBÜGEL LINKS HAND GRIP PIOGNEE DE MAINT.	1
---	502.12.111.000	HALTEBÜGEL RECHTS HAND GRIP PIOGNEE DE MAINT.	1
12	501.03.045.200	MOTORSTRERE REINFORCING BRKT. PATTE MOTEUR COTE	1
13	0931 080353	SK-SCHRAUBE DIN931-M8X35 H H SCREW VIS H DIN 931	1
14	0931 080253	SK-SCHRAUBE DIN931-M8X25 H H SCREW VIS H DIN 931	1
17	0912 060453	ISK-SCHRAUBE DIN912-M6X45 A H BOLT VIS CHC DIN 912	2
18	0912 060503	ISK-SCHRAUBE DIN912-M6X50 A H SCREW VIS	2

X = NACH BEDARF / AS REQUIRED / SUIVANT LES BESOINS



ORIGINAL
SPARE PARTS

88-502.03.1



88-502.03.1

RAHMEN 125'88
FRAME
CADRE

BILD FIG.	TEILENUMMER PART NUMBER REF.	BEZEICHNUNG DESCRIPTION DENOMINATION	88-02-01 STK. QTY. QTE.
20	502.03.022.000	MITTELSTANDER 125/250/350 '87 CENTER STAND BEQUILLE CENTRAL	1
21	570.03.023.000	BÜCHSE 8,5X16X21 BUSHING BAGUE	2
22	120.03.041.000	PVC-BÜCHSE 16,5X20X21 BUSHING BAGUE	2
23	502.03.024.000	ANSCHLAGROLLE F. MITTELSTANDER STAND STOP ROLLER	2
24	502.03.026.000	HEBELHALTERUNG F. MITTELST. '87 LEVER HOLDER	1
25	502.03.027.000	ÜBERTRAG.-HEBEL F. MIT. STA. '87 LEVER	1
26	502.03.127.000	VERBINDUNGSHEBEL F. MIT-STA. '87 CONNECTING LEVER	1
27	100.03.021.000	STANDERFEDER KURZ SPRING RESSORT BEQUILLE	2
28	502.03.227.000	FEDERNHALTER F. MITTELST. '87 SPRING SUPPORT	1
30	420.13.226.000	DICHTRING 10X16X1 CU SEAL RING CU. JOINT	2
31	502.03.028.000	FE-SCHEIBE 8,4 X 14 X 1 MM WASHER 8X14X1 RONDELLE 8X14X1	2
33	0094 ⁰¹⁵²²³ 020203	SPLINT DIN94-2X20 2,5x25 PIN GOUFILLE	3
34	0991 060753	SENKSCHRAUBE DIN7991-M6X75 COUNTERSUNK SCREW VIS	2

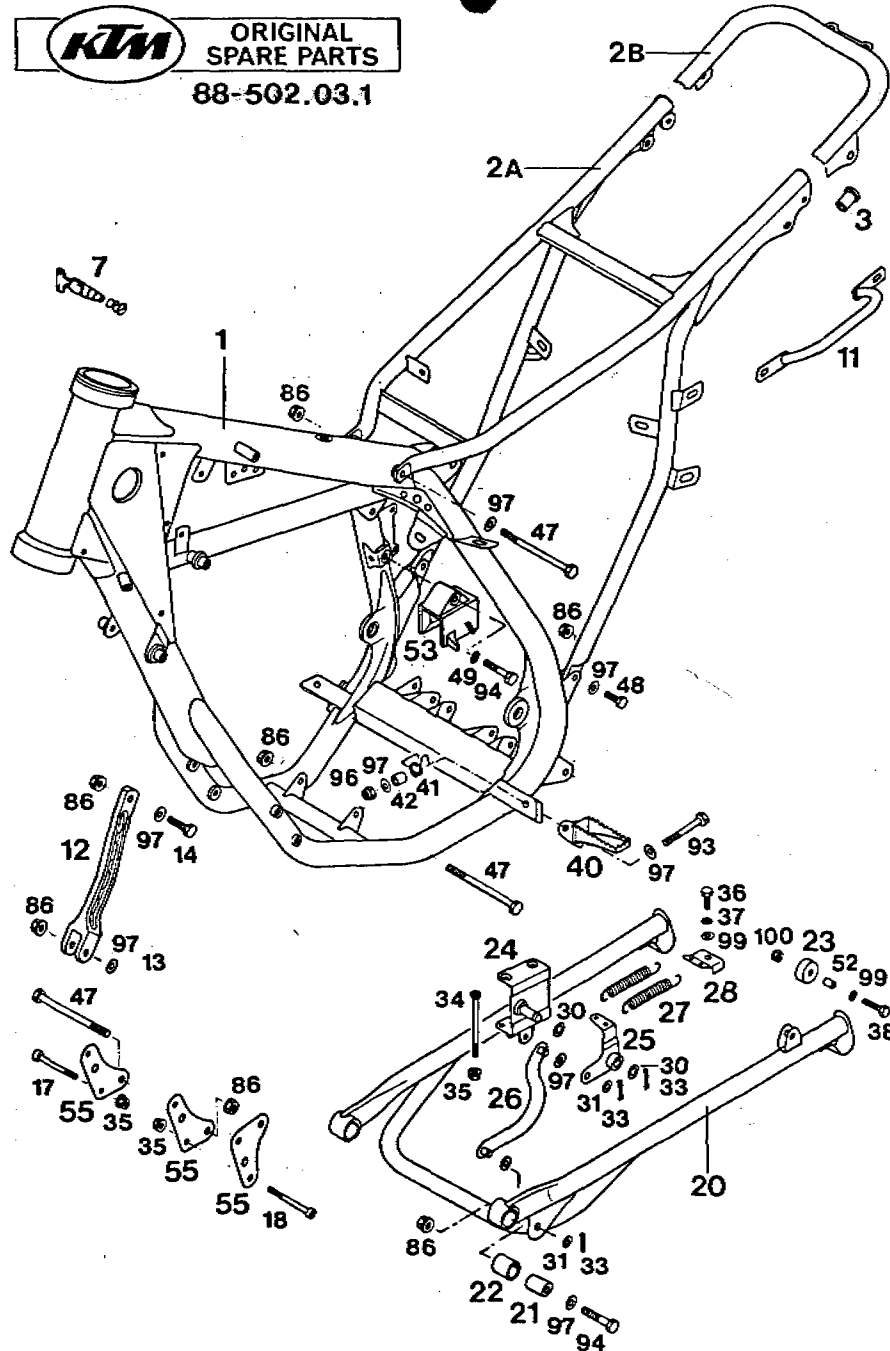
X = NACH BEDARF / AS REQUIRED / SUIVANT LES BESOINS

003



ORIGINAL
SPARE PARTS

88-502.03.1



88-502.03.1

RAHMEN 125'88
FRAME
CADRE

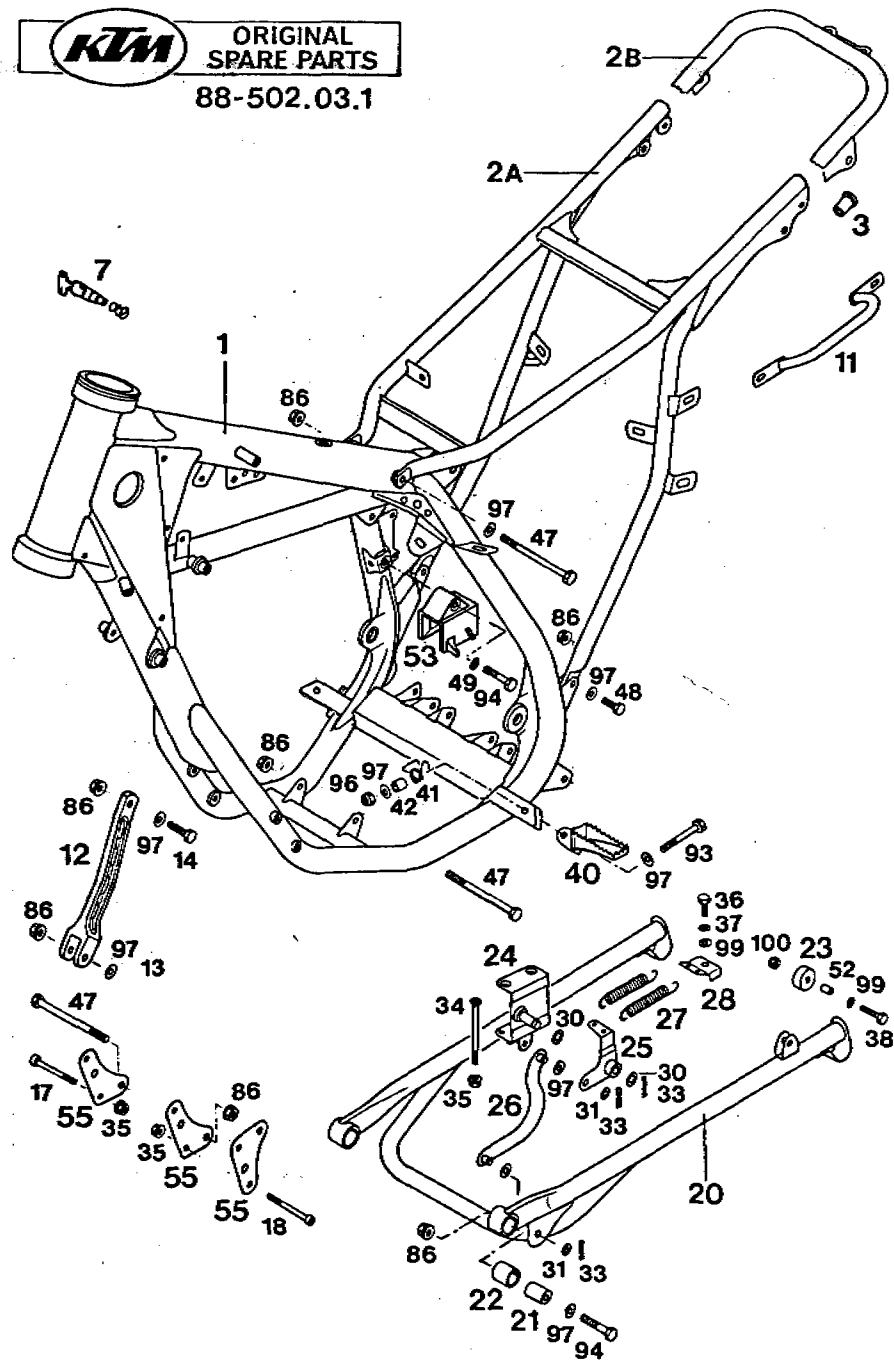
BILD FIG. FIG.	TEILENUMMER PART NUMBER REF.	BEZEICHNUNG DESCRIPTION DENOMINATION	88-02-01 STK. QTY. QTE.
35	565.09.064.000	STOVER-FLANSCHMUTTER M6 SELF LOCKING NUT	6
36	0933 060163	SK-SCHRAUBE DIN933-M6X16 H H SCREW VIS H DIN 933	1
37	0797 060003	ZAHNSCHEIBE DIN6797-J6,4 LOCK WASHER RONDELLE	1
38	0931 060353	SK-SCHRAUBE DIN931-M6X35 H H SCREW VIS H DIN 931	1
40	502.03.040.000	FUSSRASTE LINKS '87 FOOT PED L/S REPOSE-PIED GAUCHE	1
---	502.03.140.000	FUSSRASTE RECHTS '87 FOOT PED R/S REPOSE-PIED DROIT	1
41	502.03.041.000	FUSSRASTENRÜCKSTELLFEDER LINKS RETURN SPRING L/S RESSORT	1
---	502.03.141.000	FUSSRASTENRÜCKSTELLFEDER RECHT RETURN SPRING R/S RESSORT	1
42	571.03.225.000	BÜCHSE 8,2X12X10 BUSHING BAGUE	2
47	0931 080903	SK-SCHRAUBE DIN931-M8X90 HEX HEAD SCREW VIS	3
48	0933 080253	SK-SCHRAUBE DIN933-M8X25 H H SCREW VIS H DIN 933	2
49	0797 080003	ZAHNSCHEIBE DIN6797-J8,4 LOCK WASHER RONDELLE D DIN6797	1

X = NACH BEDARF / AS REQUIRED / SUIVANT LES BESOINS



ORIGINAL
SPARE PARTS

88-502.03.1

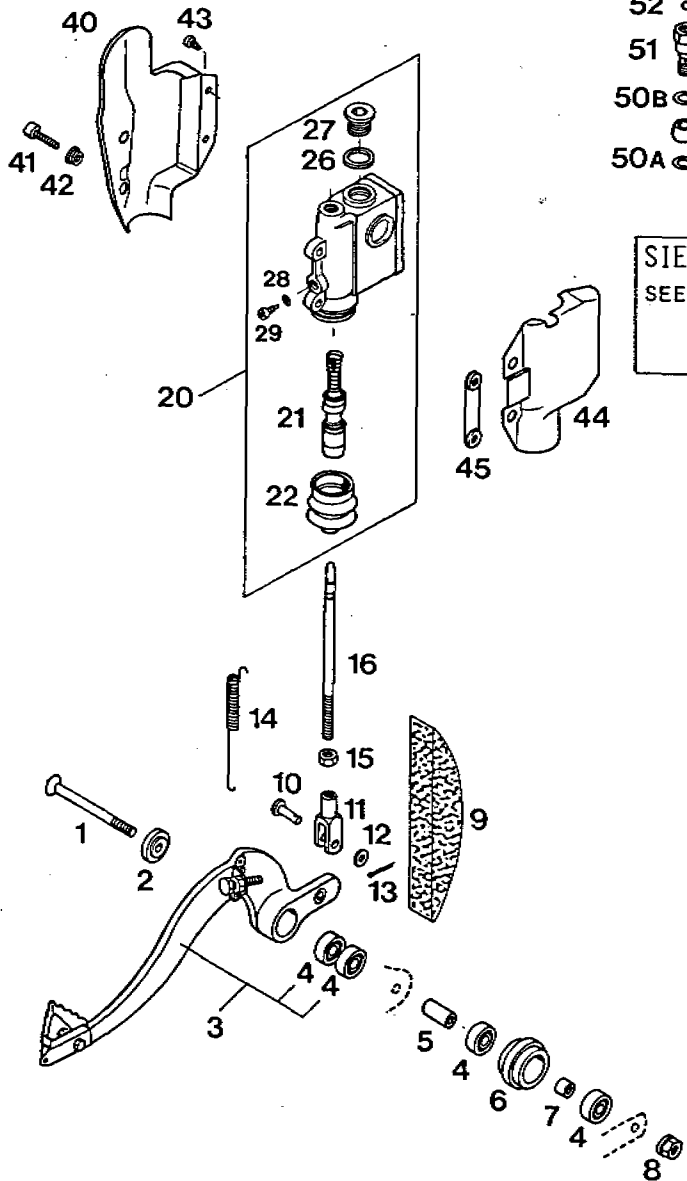


88-502.03.1

RAHMEN 125'88
FRAME
CADRE

BILD FIG. FIG.	TEILENUMMER PART NUMBER REF.	BEZEICHUNG DESCRIPTION DENOMINATION	88-02-01 STK. QTY. QTE.
52	565.03.079.051	BÜCHSE 6X8X11 BUSHING	2
53	502.03.153.000	KETTENFÜHRUNG VORNE CHAIN GUIDE GUIDE CHAÎNE	1
55	502.03.055.000	MOTORAUFHÄNGUNG (STAHL) ENGINE SUPPORT SUPPORT MOTEUR	*87 3
86	543.10.086.000	STÜCKERFLANSCHMUTTER M8 SELF LOCKING NUT ECROU M 8	7
93	0931 080503	SK-SCHRAUBE DIN931-M8X50 H H SCREW VIS H DIN 931	2
94	0931 080353	SK-SCHRAUBE DIN931-M8X35 H H SCREW VIS H DIN 931	2
96	0985 080003	SS-MUTTER DIN985-M8 S L NUT ECROU AUTO-BLQ.	2
97	0125 080003	SCHEIBE DIN125-A8,4 FLAT WASHER RONDELLE DIN125	11
99	0125 060003	SCHEIBE DIN125-A6,4 FLAT WASHER RONDELLE DIN125	2
100	0985 060003	SS-MUTTER DIN 985-M6 S L NUT ECROU AUTO-BLQ.	1

X = NACH BEDARF / AS REQUIRED / SUIVANT LES BESOINS



- 54
- 53
- 52
- 51
- 50B
- 50A

SIEHE SEITE
SEE PAGE
E 07

BILD FIG. FIG.	TEILENUMMER PART NUMBER REF.	BEZEICHNUNG DESCRIPTION DENOMINATION	STK. QTY. QTE.
1	0991 080803	SENKSCHRAUBE DIN7991-MBX80 COUNTERSUNK SCREW	1
2	565.03.061.300	SCHEIBE F. BREMSHEBEL WASHER RONDELLE	1
3	502.03.060.444	FUSSBREMSHEBEL KPL '88 37 MM BRAKE PEDAL CPL. PEDAL DE FREIN	1
4	0625 006087	RILLENKUGELLAGER 608 DD 2RS C3 BALL BEARING ROULEMENT A BILLES	4
5	490.03.051.000	LAGERBUCHSE 8X12X21 BUSHING BAGUE	1
6	502.03.053.000	KETTENROLLE CHAIN ROLL ROLE DE CHAINE	1
7	740.03.021.000	BUCHSE 8X12X6,5 BUSHING BAGUE	1
8	543.10.086.000	STOVERFLANSCHMUTTER M8 SELF LOCKING NUT ECROU M 8	1
9	502.03.075.000	SCHMUTZABWEISER MUD PROTECTION	1
10	580.03.067.000	BOLZEN F. GABELSTÜCK F. 4-T. BOLT AXE	1
11	580.03.069.000	GABELSTÜCK F. BREMSHEBEL FORK F. BRAKE PEDAL	1
12	0125 060003	SCHEIBE DIN125-A6,4 FLAT WASHER RONDELLE DIN125	1
13	0094 150223	SPLINT DIN94-1,5X22 PIN GOUPILE	1

88-02-01

X = NACH BEDARF / AS REQUIRED / SUIVANT LES BESOINS

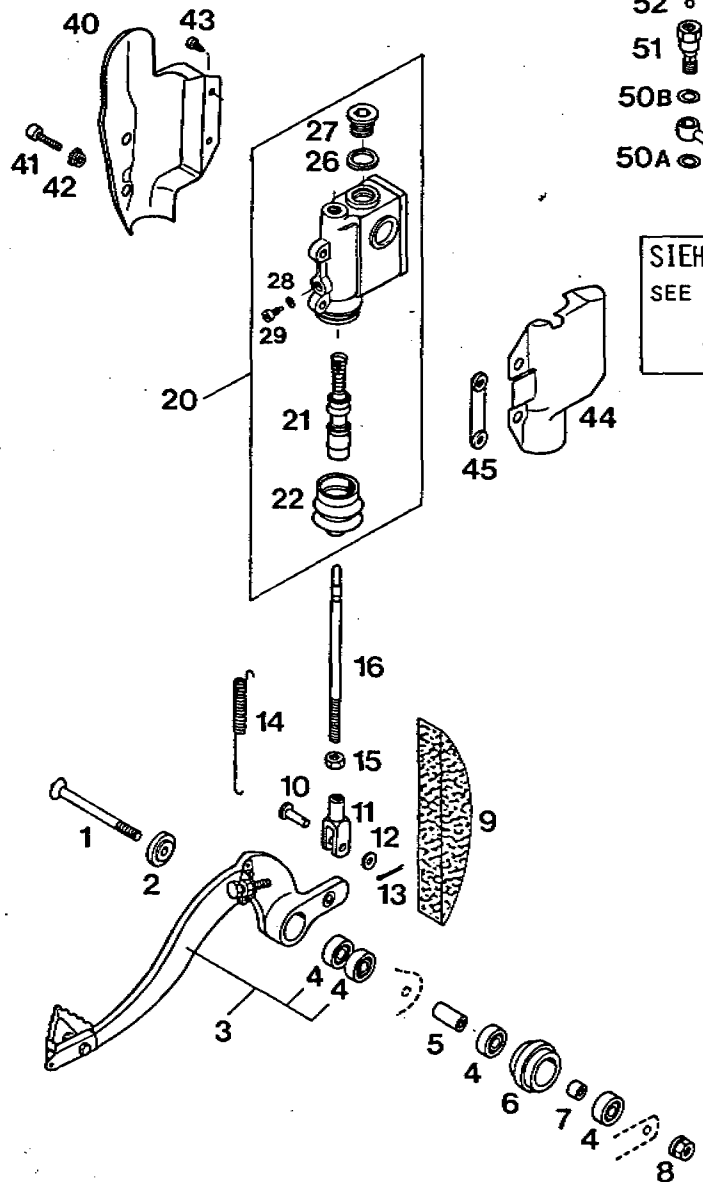


BILD FIG. FIG.	TEILENUMMER PART NUMBER REF.	BEZEICHNUNG DESCRIPTION DENOMINATION	STK. QTY. QTE.
14	502.03.062.000	RÜCKHOLFEDER F.BREMSPEDAL RETURN SPRING RESSORT	1
15	0934 080003	SK-MUTTER DIN934-M8 HEX NUT ECROU H DIN 934	1
16	502.03.068.000	DRUCKSTANGE PRESSURE ROD	1
20	565.13.101.144	FUSSBREMSZYLINDER 702.1 REARBRAKE CYLINDER	1
21	565.13.150.000	KOLBEN KPL. 16 MM REPAIR KIT KIT REPARATION	1
22	565.13.151.000	FALTENBALG RUBBER SLEEVE	1
26	565.13.156.000	DICHTRING 16X20X1,5 AL SEAL RING ANNEAU CAOUTCHOUC	1
27	0908 160153	VERSCHLUSSCHR. DIN908-M16X1,5 PLUG BOUCHON	1
28	565.13.158.000	DICHTRING 4X8X1 SEAL RING ANNEAU CAOUTCHOUC	1
29	565.13.157.000	SONDERSCHRAUBE MAX4/9 SPECIAL SCREW	1
40	502.13.138.000	PVC-ABDECKUNG AUSSEN OUTER COVER	1
41	0912 060203	ISK-SCHRAUBE DIN912-M6X20 A H SCREW VIS CHC DIN 912	2
42	502.13.161.000	RUNDBÜCHSE F.VERKL.AUSSEN FLANGE WASHER	2
43	0981 350953	LI.BLECHSCHR. DIN7981-B3,5X9,5 SHEET-METAL SCREW	2

X = NACH BEDARF / AS REQUIRED / SUIVANT LES BESOINS

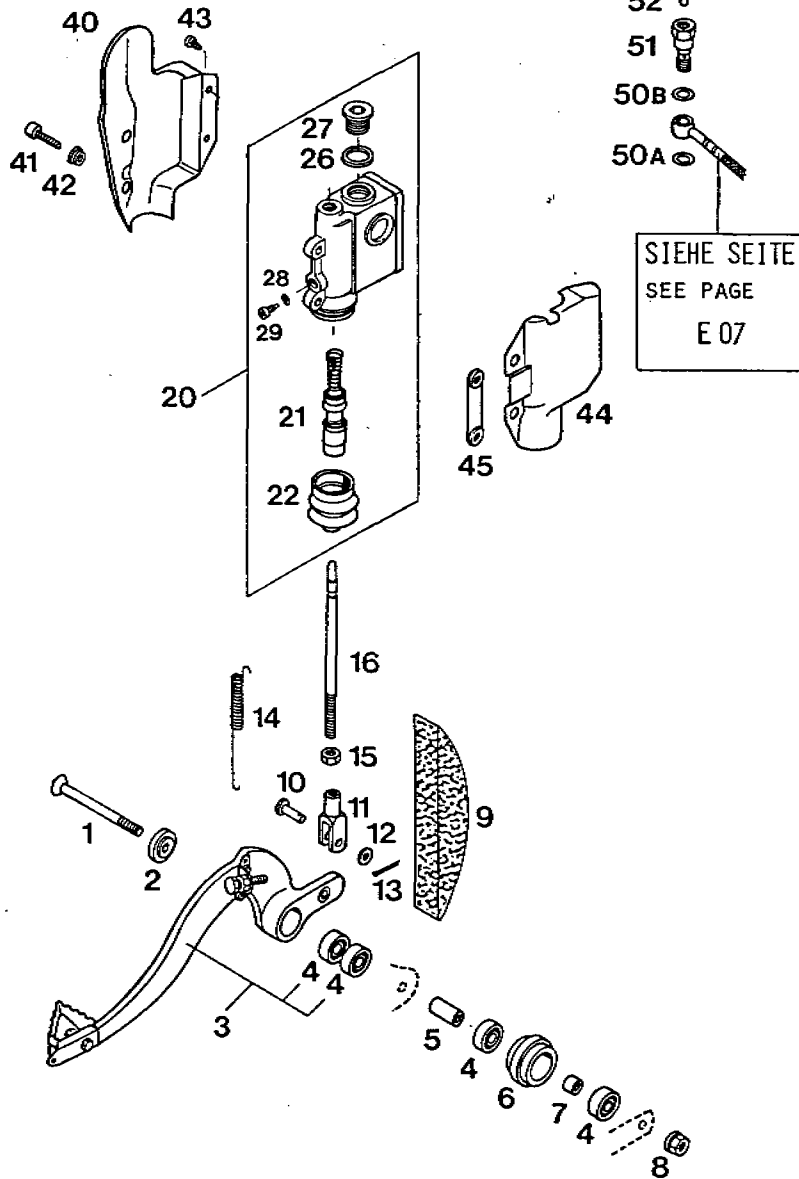


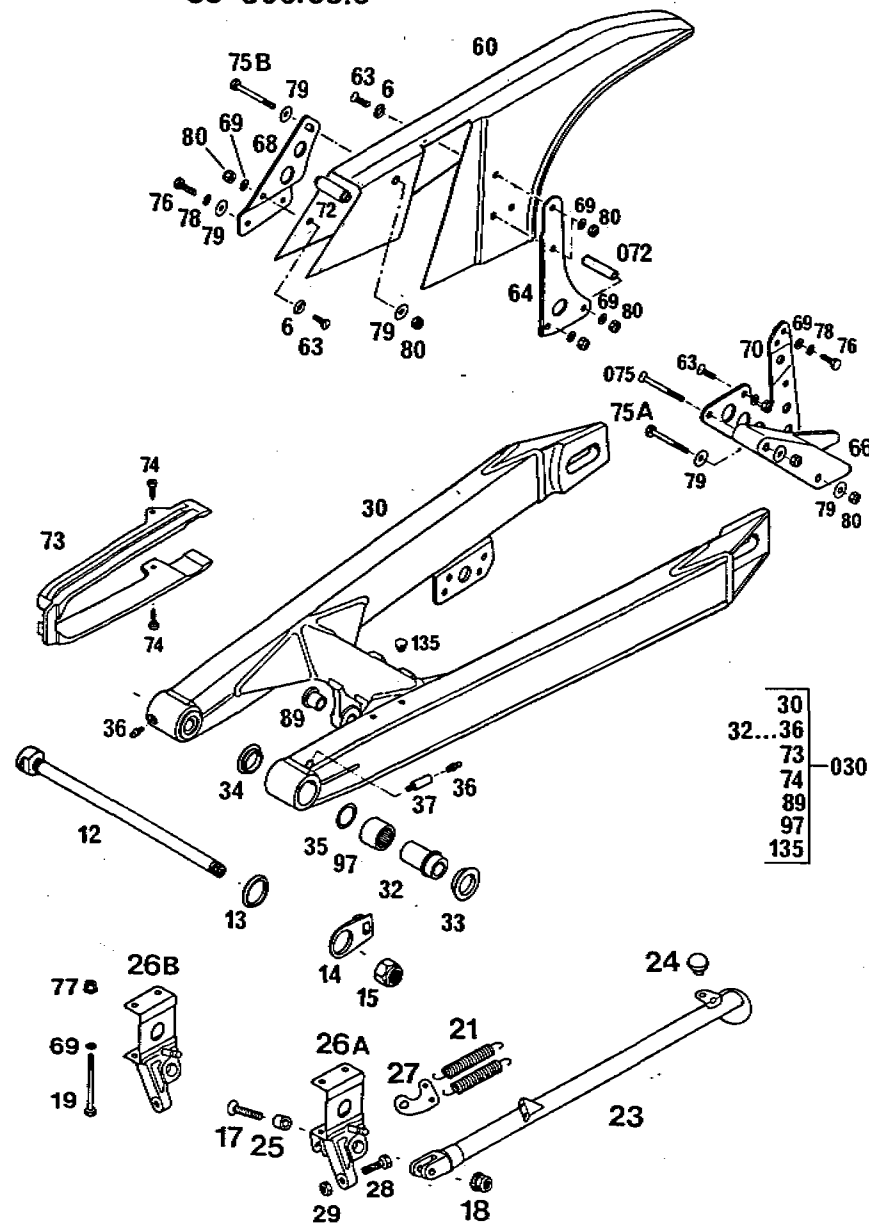
BILD FIG. FIG.	TEILENUMMER PART NUMBER REF.	BEZEICHNUNG DESCRIPTION DENOMINATION	STK. QTY. QTE.
44	502.13.038.000	PVC-ABDECKUNG INNEN F. BREMSZYL INNER COVER	1
45	502.13.160.000	GEWINDEBUCHSENTRÄGER NUT BRACKET	1
50A	420.13.226.000	DICHTRING 10X16X1 CU SEAL RING CU. JOINT	1
50B	420.13.026.000	DICHTRING 10X16X1,5 CU SEAL RING JOINT	1
51	545.13.025.000	HOHLSCHRAUBE M10X1X20-ENTLÜFT. CONNECTING SCREW	1
52	120.10.012.000	KUGEL 7/32" 5,56MM BALL	1
53	502.13.214.000	ENTLÜFTUNGSSCHRAUBE M10X1 BLEEDER SCREW	1
54	502.13.215.000	KAPPE F. ENTLÜFTUNGSSCHRAUBE DUST COVER	1

X = NACH BEDARF / AS REQUIRED / SUIVANT LES BESOINS



ORIGINAL
SPARE PARTS

88-500.03.3



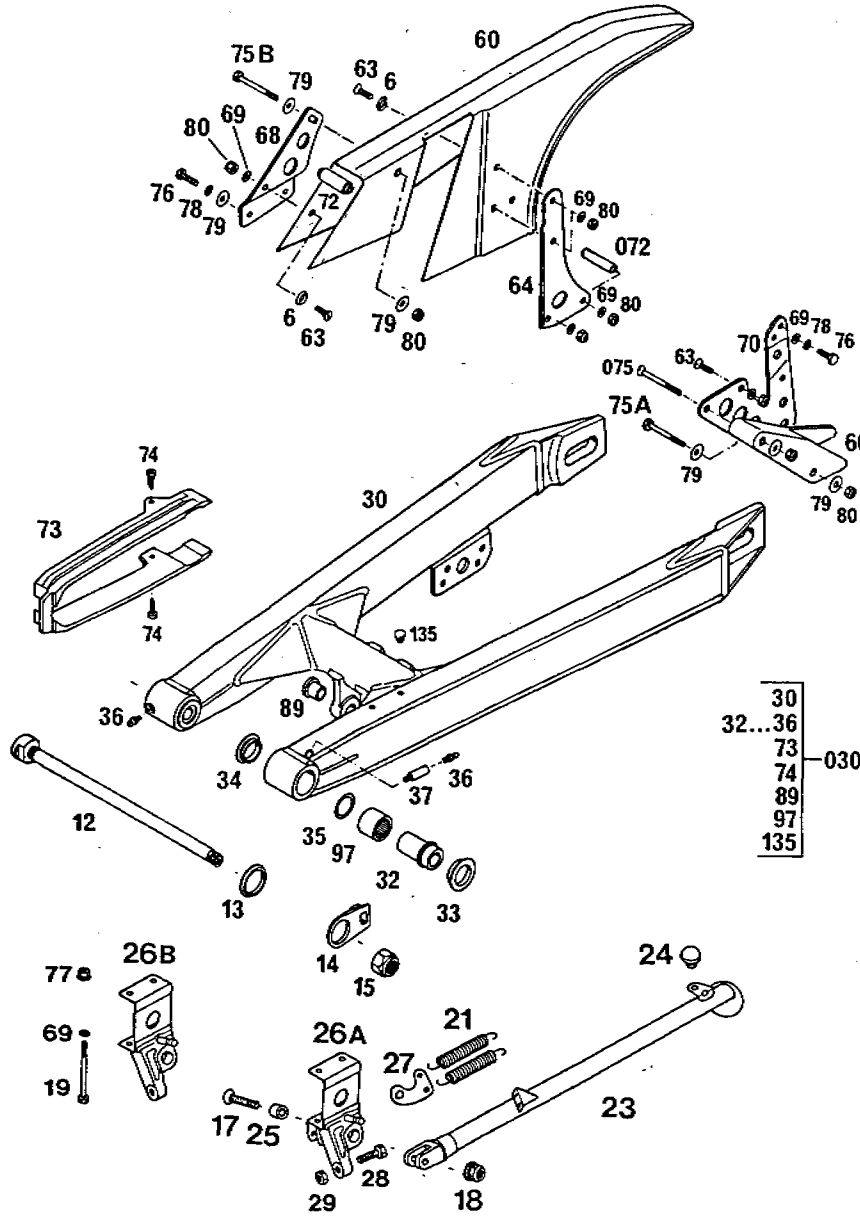
88-500.03.3

SCHWINGARM 125-500'88
SWINGARM
BRAS OSCILLANT

88-02-01

BILD FIG. FIG.	TEILENUMMER PART NUMBER REF.	BEZEICHNUNG DESCRIPTION DENOMINATION	STK. QTY. QTE.
6	400.06.006.000	FASONSCHLEIBE 6MM WASHER RONDELLE	X
12	502.03.014.000	SCHWINGARBOLZEN '87 L=239 B20 SWINGARM BOLT AXE DE BRAS OSCIL.	1
13	502.30.011.000	STÜTZRING RECHTS 27,8X36X4 RING R/S	1
14	502.30.111.000	STÜTZRING LINKS RING L/S	1
15	0985 141503	SS-MUTTER DIN985-M14X1,5 S L NUT ECROU AUTO-BLQ.	1
17	0991 080353	SENKSCHRAUBE DIN7991-M8X35 COUNTERSUNK SCREW	1
18	543.10.086.000	STOVERFLANSCHMUTTER M8 SELF LOCKING NUT ECROU M 8	1
19	0931 060753	SK-SCHRAUBE DIN931-M6X75 H H SCREW	2
21	100.03.021.000	STÄNDERFEDER KURZ SPRING RESSORT BEQUILLE	2
23	545.03.023.000	SEITENSTÄNDER '88 SIDE STAND BEQUILLE	1
24	510.03.024.500	ANSCHLAGGUMMI RUBBER STOP CAOUT. DE BUTEE	1
25	571.03.225.000	BÜCHSE 8,2X12X10 BUSHING BAGUE	1
26A	545.03.026.000	STÄNDERKONSOLE '88 MIT HALTG. SIDE STAND BRACKET SUPP. DE BEQUILLE	1

X = NACH BEDARF / AS REQUIRED / SUIVANT LES BESOINS



88-02-01

BILD FIG. FIG.	TEILENUMMER PART NUMBER REF.	BEZEICHUNG DESCRIPTION DENOMINATION	STK. QTY. QTE.
26B	545.03.026.100	STANDERKONSOLE '88 OHNE HALTG. SIDE STAND BRACKET SUPP. DE BEQUILLE	1
27	545.03.027.000	FEDERTRAGER SPRING RETAINER	1
28	0933 080253	SK-SCHRAUBE DIN933-M8X25 H H SCREW VIS H DIN 933	1
29	0934 080003	SK-MUTTER DIN934-M8 HEX NUT ECROU H DIN 934	1
30	502.03.030.400	SCHWINGARM 125'88 SWINGARM LOOSE BRAS OSCILLANT	L=560 1
30	565.03.030.400	SCHWINGARM 250-500'88 SWINGARM LOOSE BRAS OSCILLANT	L=580 1
030	502.03.030.444	SCHWINGARM KPL. 125'88 SWINGARM CPL.125 BRAS OSCILLANT CPL	1
030	565.03.030.444	SCHWINGARM KPL. 250-500'88 SWING ARM CPL. BRAS OSCILLANT CPL	1
32	565.03.032.000	LAGERHÜLSE F. SCHWINGE BUSHING ENTRETOISE	41 MM 2
33	565.03.033.000	DICHTUNG AUSSEN ID=24 GASKET JOINT	2
34	565.03.034.000	DICHTUNG INNEN ID=22 GASKET JOINT	2
35	565.03.036.000	SCHEIBE 22X28X1 ST WASHER RONDELLE	2

X = NACH BEDARF / AS REQUIRED / SUIVANT LES BESOINS

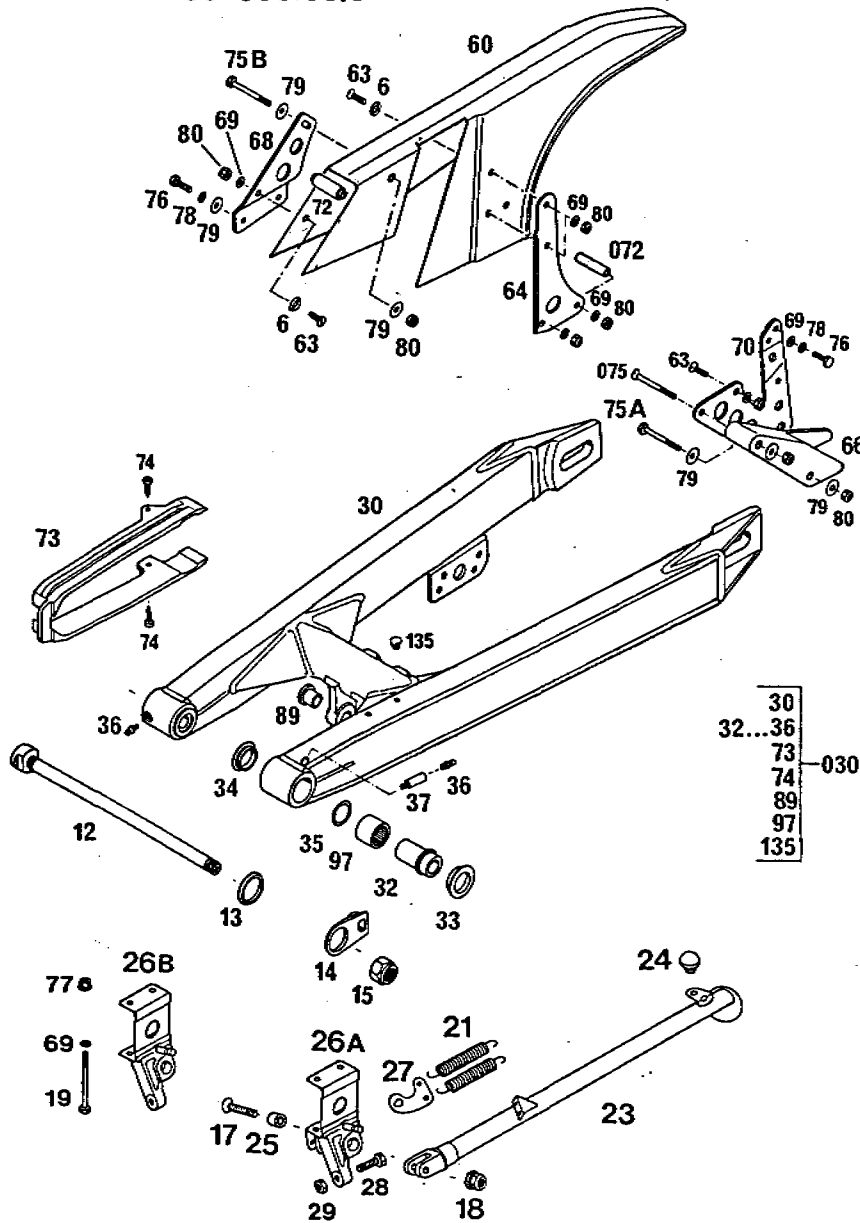


BILD FIG. FIG.	TEILENUMMER PART NUMBER REF.	BEZEICHNUNG DESCRIPTION DENOMINATION	STK. QTY. QTE.
36	720.03.035.000	SCHMIERNIPPEL M6 GERADE GREASE FITTING GRAISSEUR	2
37	545.03.098.000	VERLÄNGERUNG F.SCHMIERNIPPEL EXTENSION	1
60	502.07.060.000	KETTENSCHUTZ '87 CHAIN GUARD CARTER DE CHAINE	1
63	0963 060163	SENKSCHRAUBE DIN963-M6X16 FLAT HEAD SCREW VIS F DIN963	X
64	544.07.064.000	HALTEBLECH FÜR KETTENSCHUTZ CHAINGUARD BRACKET	1
66	565.07.066.000	KETTENFÜHRUNG HINTEN CHAIN GUIDE GUIDE CHAIN PLAST.	1
68	502.07.068.000	HALTEBLECH BRACKET TOLE DE FIXATION	1
69	0125 060003	SCHEIBE DIN125-A6,4 FLAT WASHER RONDELLE DIN125	X
70	565.07.070.400	HALTEBLECH F.KETTENFÜHRUNG '88 CHAIN GUIDE BRKT. PL.SUPP.GUIDECHAIN	1
72	501.07.072.000	DISTANZSTÜCK 39 MM SPACER	1
072	543.07.072.000	DISTANZROHR 35MM SPACER TUBE ENTRETOISE	1
73	545.07.073.000	KETTENGLEITSCHUTZ CHAIN GUIDE GUIDE CHAIN PLAST.	1
74	0971 480193	ZYL.BLECHSCHR. DIN7971-B4,8X19 SHEET-METAL SCREW VIS C DIN7971	2

X = NACH BEDARF / AS REQUIRED / SUIVANT LES BESOINS

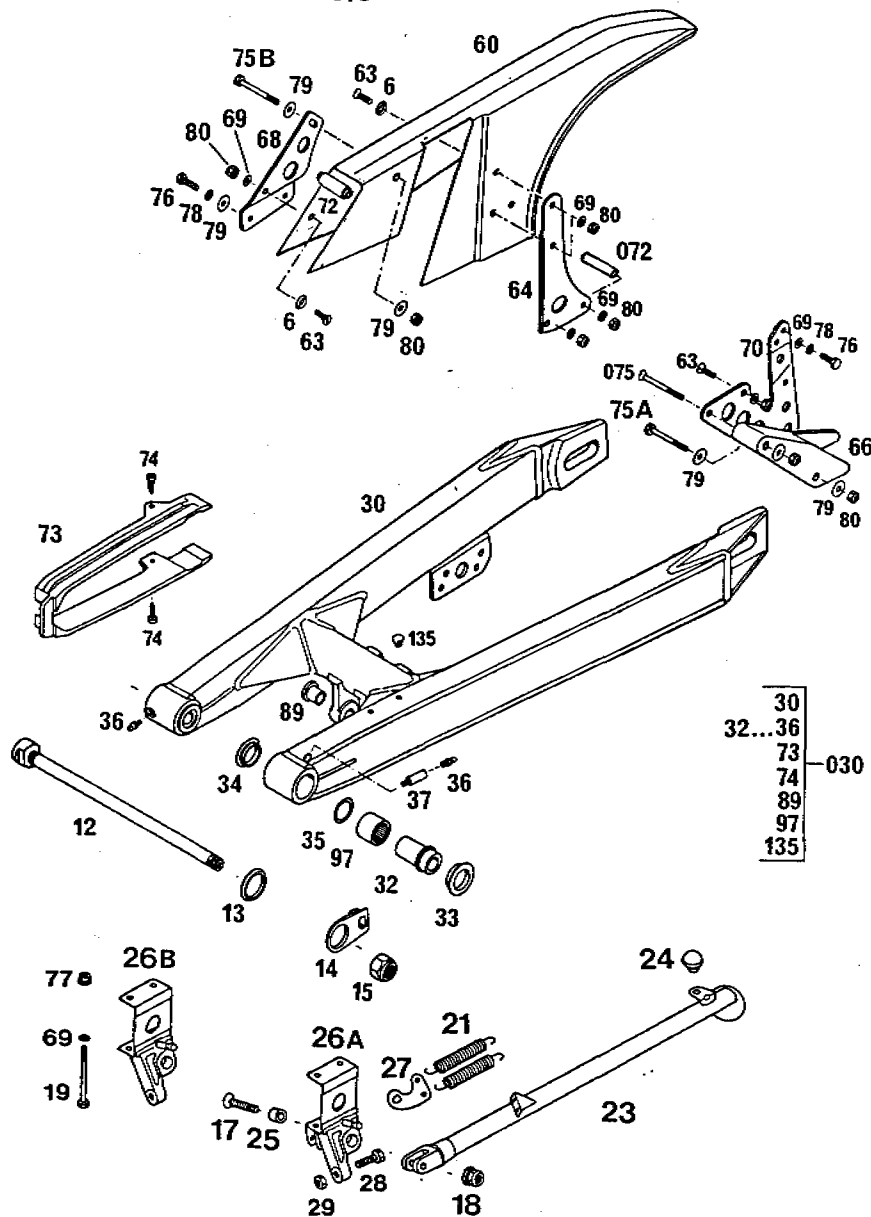


BILD FIG. FIG.	TEILENUMMER PART NUMBER REF.	BEZEICHNUNG DESCRIPTION DENOMINATION	88-02-01 STK. QTY. QTE.
75A	0931 060503	SK-SCHRAUBE DIN931-M6X50 H H SCREW VIS H DIN 931	1
75B	0931 060553	SK-SCHRAUBE DIN931-M6X55 H H SCREW VIS H DIN 931	1
075	0963 060553	SENKSCHRAUBE DIN963-M6X55 COUNTERSUNK SCREW VIS F DIN 963	2
76	0933 060203	SK-SCHRAUBE DIN933-M6X20 H H SCREW VIS H DIN 933	X
77	565.09.064.000	STOBER-FLANSCHMUTTER M6 SELF LOCKING NUT	2
78	0797 060003	ZAHNSCHEIBE DIN6797-J6,4 LOCK WASHER RONDELLE	X
79	0021 060003	SCHEIBE DIN9021-A6,4 FLAT WASHER RONDELLE DIN 9021	X
80	0985 060003	SS-MUTTER DIN 985-M6 S L NUT ECROU AUTO-BLG.	X
89	565.03.089.300	BUNDRÜCHSE F. SCHWINGE ID=12 BUSHING BAGUE	2
97	560.03.097.100	NADELHÜLSE DHK 2220 V NEEDLE BEARING ROULEMENT A AIG.	2
135	544.03.135.000	VERSCHLUSSPFROPFEN PLASTIC CAP COUVERCLE	X

X = NACH BEDARF / AS REQUIRED / SUIVANT LES BESOINS

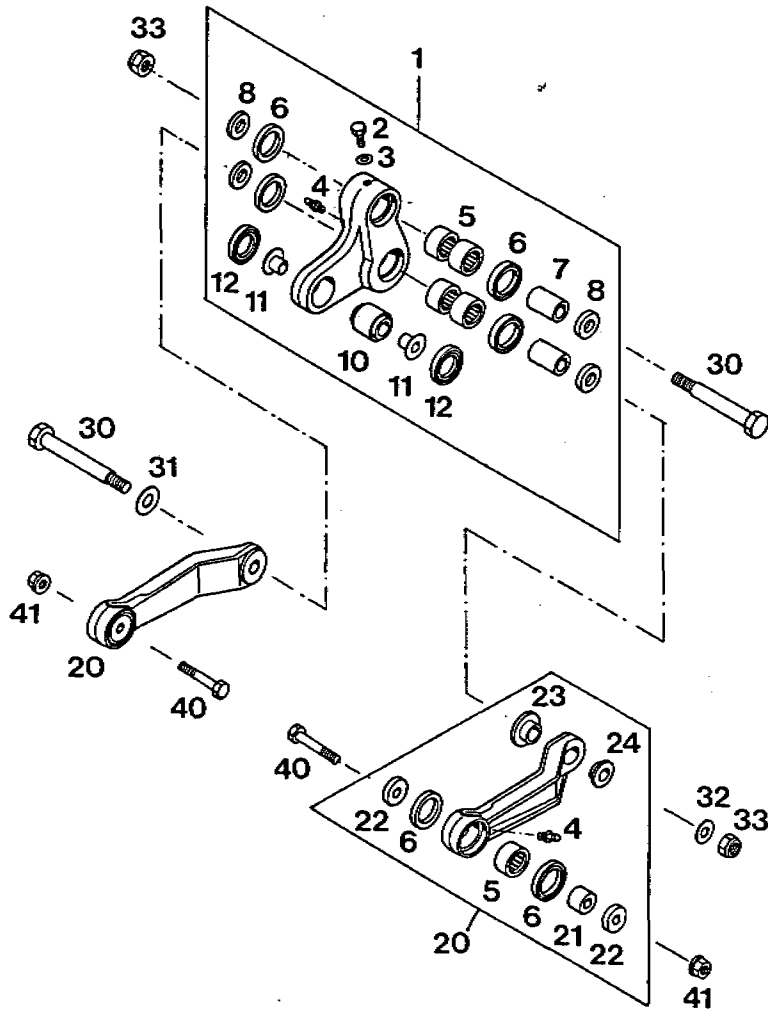


BILD FIG. FIG.	TEILENUMMER PART NUMBER REF.	BEZEICHNUNG DESCRIPTION DENOMINATION	STK. QTY. QTE.
1	565.03.080.444	WINKELHEBEL KPL MOD '88 ROCKER ARM	1
2	0933 060063	SK-SCHRAUBE DIN933-M6X6 H H SCREW VIS H DIN 933	1
3	0125 060003	SCHEIBE DIN125-A6,4 FLAT WASHER RONDELLE DIN125	1
4	720.03.035.000	SCHMIERNIPPEL M6 GERADE GREASE FITTING GRAISSEUR	5
5	565.03.094.400	NADELLAGER HK 1812 V A51 NEEDLE BEARING ROULEM.A AIGUILLES	6
6	0760 222940	WELLENDICHTRING 22/29/4 SEAL RING 22X29X4 JOINT SPY 22X29X4	8
7	565.03.081.400	LAGERHÜLSE GEHARTET 12X18X26 BEARING SLEEVE ENTRETOISE	2
8	565.03.090.400	SCHEIBE 12,5X22X5 F.SIMMERRING WASHER 12,5X22X5 RONDELLE 12,5X22X5	4
10	542.03.083.050	GELENKLAGER 12X25X22 (16-1061) LINK ARTICULATION	1
11	565.03.085.100	BUNDRÜCHSE D10 BUSHING BAGUE	2
12	565.03.091.100	DICHTRING F.GELENKLAGER SEAL RING JOINT	2
20	565.03.083.444	VERBINDUNGSSTANGE KPL. CONNECTING ROD CPL	'88 2

X = NACH BEDARF / AS REQUIRED / SUIVANT LES BESOINS

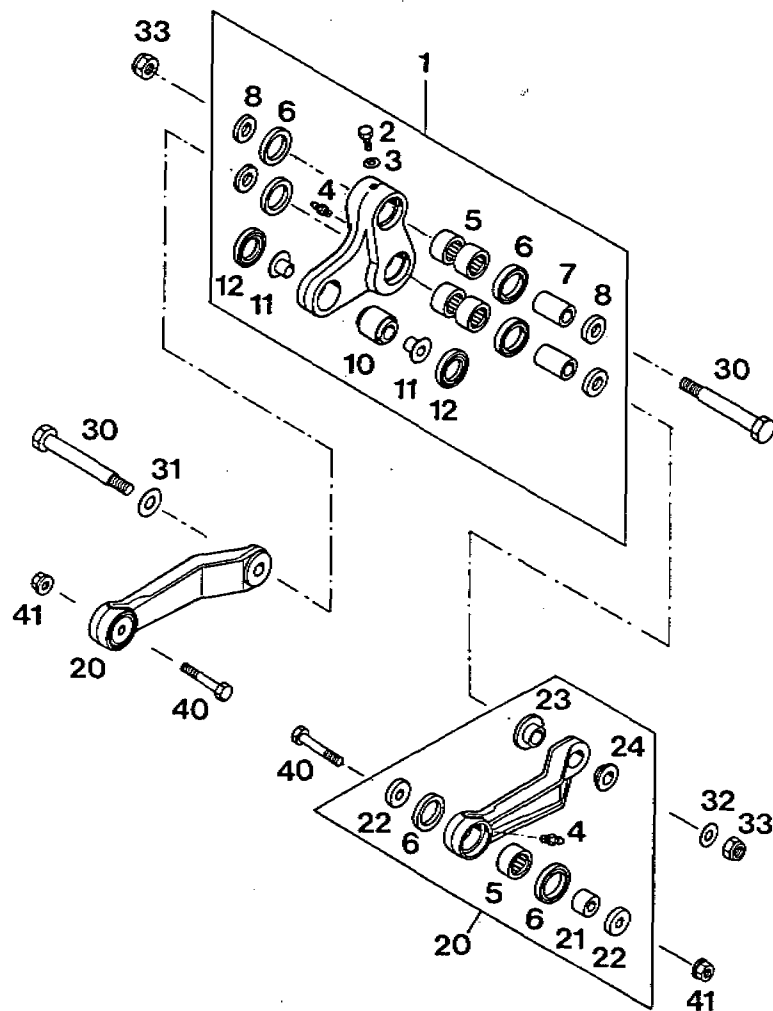
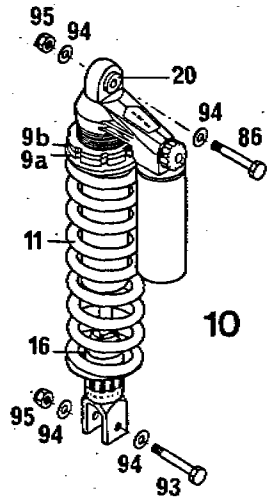
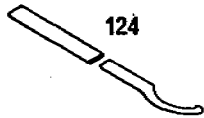


BILD FIG. FIG.	TEILENUMMER PART NUMBER REF.	BEZEICHNUNG DESCRIPTION DENOMINATION	88-02-01 STK. QTY. QTE.
21	565.03.084.400	LAGERINNENRING GEH. 8X18X12,5 BEARING BUSH ENTRETOISE	2
22	565.03.092.400	SCHEIBE 8,5X22X5 F.SIMMERRING WASHER 8,5X22X5 RONDELLE 8,5X22X5	4
23	565.03.089.100	BUNDBÜCHSE INNEN D12 INNER BUSHING BAGUE	2
24	565.03.189.100	BUNDBÜCHSE AUSSEN D12 OUTER BUSHING BAGUE	2
30	565.03.082.300	SONDERSCHRAUBE M10X12X83 SPECIAL SCREW VIS SPECIAL	2
31	565.03.090.300	SCHEIBE 12,4X22X2,5 THRUST WASHER RONDELLE	1
32	565.03.096.000	SCHEIBE 10X21X2 WASHER RONDELLE	1
33	0985 100003	SS-MUTTER DIN985-M10 S L NUT ECROU AUTO-BLR.	2
40	565.03.087.000	SONDERSCHRAUBE M8X37 SPECIAL SCREW VIS SPECIAL	2
41	543.10.086.000	STOVERFLANSCHMUTTER M8 SELF LOCKING NUT ECROU M 8	2

X = NACH BEDARF / AS REQUIRED / SUIVANT LES BESOINS



87-500.04.1

FEDERBEIN W P 125-500'88
SHOCK ABSORBER
AMORTISSEUR

88-02-01

BILD FIG. FIG.	TEILENUMMER PART NUMBER REF.	BEZEICHNUNG DESCRIPTION DENOMINATION	STK. QTY. QTE.
9A	542.04.009.000	EINSTELLMUTTER SETTING NUT ECROU DE REGLAGE	1
9B	542.04.109.000	KONTERMUTTER LOCK NUT CONTRE - ECROU	1
10	502.04.010.400	FEDERBEIN K1MX88 SHOCK ABSORBER AMORTISSEUR 125 MX, ENDURO	1
10	545.04.010.400	FEDERBEIN K2MX88 SHOCK ABSORBER AMORTISSEUR 250 MX, 250/350 ENDURO	1
10	565.04.010.700	FEDERBEIN K5MX88 SHOCK ABSORBER AMORTISSEUR 350 MX, 500 MX	1
11	501.04.011.048	FEDER WP 48 SPRING RESSORT K1MX88	1
11	501.04.011.050	FEDER WP 50 SPRING RESSORT K2MX88	1
11	501.04.011.052	FEDER WP 52 SPRING RESSORT K5MX88	1
16	544.04.016.000	ANSCHLAGGUMMI RUBBER STOP CAOUTCHOUC BUTTEE	1

X = NACH BEDARF / AS REQUIRED / SUIVANT LES BESOINS



ORIGINAL
SPARE PARTS

87-500.04.1

87-500.04.1

FEDERBEIN W P 125-500'88
SHOCK ABSORBER
AMORTISSEUR

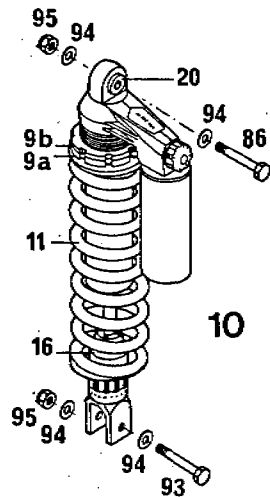
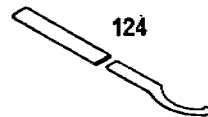
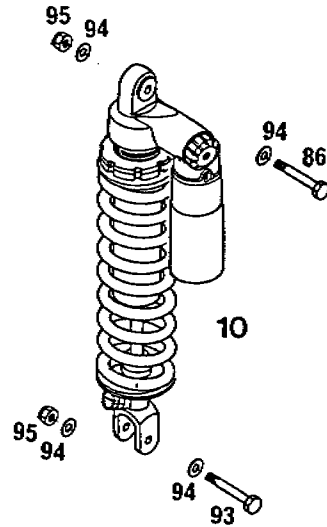
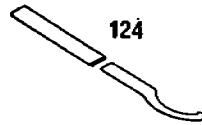


BILD FIG. FIG.	TEILENUMMER PART NUMBER REF.	BEZEICHNUNG DESCRIPTION DENOMINATION	88-02-01 STK. QTY. QTE.
20	542.04.020.000	BÜCHSE KPL. BUSHING CPL DOUILLE COMPLETE	1
86	565.03.086.000	SONDERSCHRAUBE M10X47 SPECIAL SCREW VIS SPECIAL	1
93	565.03.093.000	SONDERSCHRAUBE M10X53 SPECIAL SCREW VIS	1
94	565.03.096.000	SCHEIBE 10X21X2 WASHER RONDELLE	4
95	0985 100003	SS-MUTTER DIN985-M10 S L NUT ECROU AUTO-BLQ.	2
124	543.12.024.000	HAKENSCHLÜSSEL KPL. SPRING ADJ.WRENCH	2

X = NACH BEDARF / AS REQUIRED / SUIVANT LES BESOINS

BILD FIG. FIG.	TEILENUMMER PART NUMBER REF.	BEZEICHUNG DESCRIPTION DENOMINATION	STK. QTY. QTE.
10	162001	FEDERBEIN MARZOCCHI 125'88 SHOCK ABSORBER AMORTISSEUR	1
10	162003	FEDERBEIN MARZOCCHI 250/350'88 SHOCK ABSORBER AMORTISSEUR	1
86	565.03.086.000	SONDERSCHRAUBE M10X47 SPECIAL SCREW VIS SPECIAL	1
93	565.03.093.000	SONDERSCHRAUBE M10X53 SPECIAL SCREW VIS	1
94	565.03.096.000	SCHEIBE 10X21X2 WASHER RONDELLE	4
95	0985 100003	SS-MUTTER DIN985-M10 S L NUT ECROU AUTO-BLO.	2
124	543.12.024.000	HAKENSCHLÜSSEL KPL. SPRING ADJ.WRENCH	2



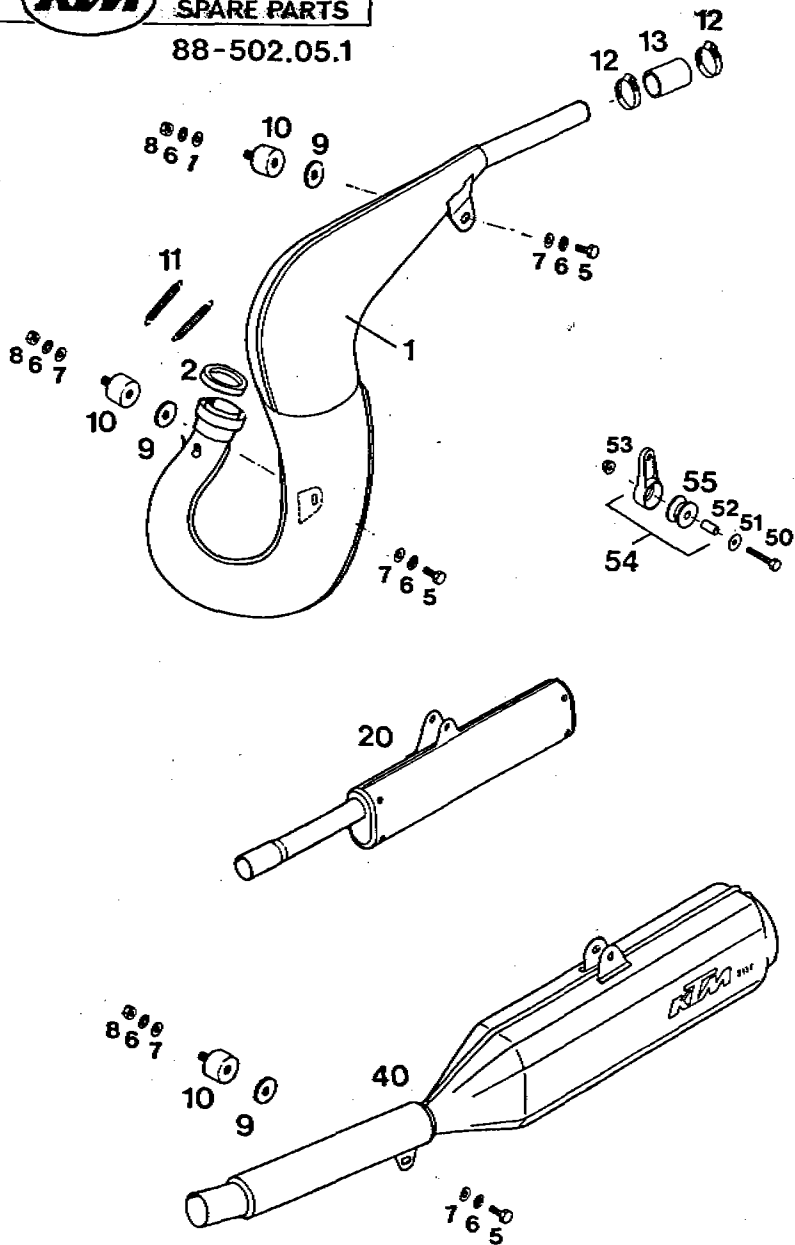


BILD FIG. FIG.	TEILENUMMER PART NUMBER REF.	BEZEICHNUNG DESCRIPTION DENOMINATION	88-02-01 STK. QTY. QTE.
1	502.05.070.000	AUSPUFF 125 '87 EXHAUSTPIPE ECHAPPEMENT	MX 1
1	502.05.570.000	AUSPUFF-DOPPELW.125'87 ENDURO EXHAUST PIPE ECHAPPEMENT	1
2	502.05.050.000	SILICON-DICHTRING 48/38/6 SILIC. GASKET SILIC. JOINT	1
5	0933 080163	SK-SCHRAUBE DIN933-M8X14 H H SCREW VIS H DIN 933	2 (3)
6	0797 080003	ZAHNSCHEIBE DIN6797-J8,4 LOCK WASHER RONDELLE D DIN6797	4 (6)
7	0125 080003	SCHEIBE DIN125-A8,4 FLAT WASHER RONDELLE DIN125	4 (6)
8	0934 080003	SK-MUTTER DIN934-M8 HEX NUT ECROU H DIN 934	2 (3)
9	510.05.067.000	ASBESTSCHEIBE GASKET WASHER RONDELLE	2 (3)
10	510.05.062.100	GUMMILOCK 30X20-M8X12 RUBBER GROMMET SILENT-BLOC	2 (3)
11	510.05.063.000	ZUGFEDER EXHAUST SPRING RESSORT	2
12	100.01.120.000	SCHLAUCHBINDER D3 24-36 CLAMP COLLIER	2
13	501.05.057.000	SILIKON-SCHLAUCH 25X33X50 TUBE BIURITE	1

X = NACH BEDARF / AS REQUIRED / SUIVANT LES BESOINS

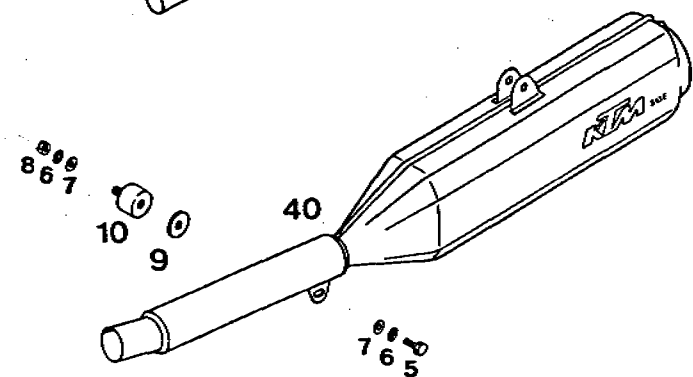
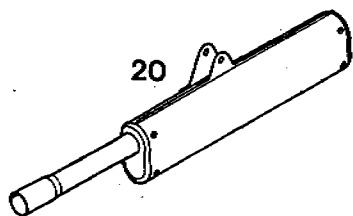
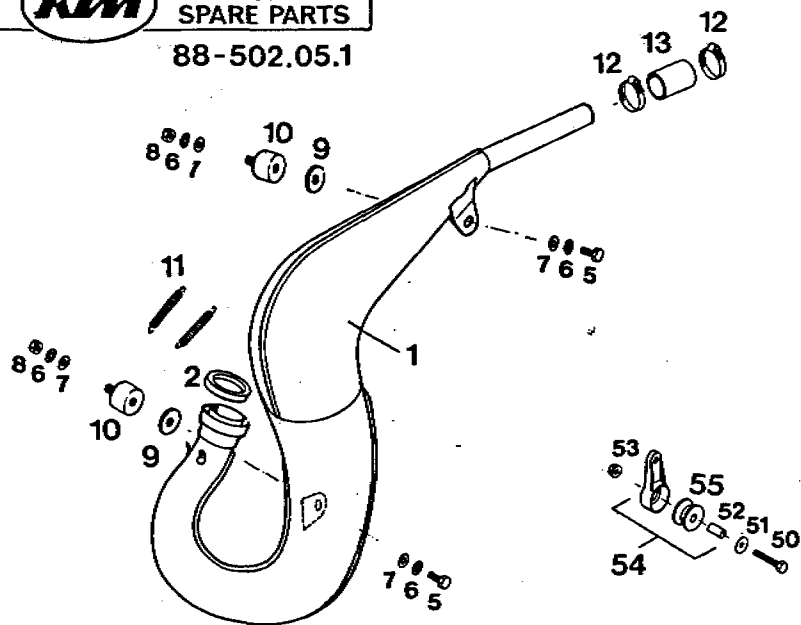


BILD FIG. FIG.	TEILENUMMER PART NUMBER REF.	BEZEICHNUNG DESCRIPTION DENOMINATION	STK. QTY. QTE.
20	502.05.079.100	ENDDÄMPFER 125'88 SILENCER 125 MX/88 SILENCIEUX MX/88	1
40	545.05.080.100	ENDDÄMPFER 250 E-GS'88 SILENCER 250 E-GS SILENCIEUX	1
50	0931 060303	SK-SCHRAUBE DIN931-M6X30 H H SCREW VIS H DIN 931	1
51	0021 060003	SCHEIBE DIN9021-A6,4 FLAT WASHER RONDELLE DIN 9021	1
52	543.05.069.000	BÜCHSE 12X7X16 BUSHING BAGUE	1
53	565.09.064.000	STOVER-FLANSCHMUTTER M6 SELF LOCKING NUT	1
54	543.05.065.044	SCHALLDÄMPFERHALTER KPL. SILENCER BRACKET SUPPORT POT ECHAP.	1
55	543.05.068.000	GUMMIBLOCK RUBBER SILENTBLOC	1

X = NACH BEDARF / AS REQUIRED / SUIVANT LES BESOINS

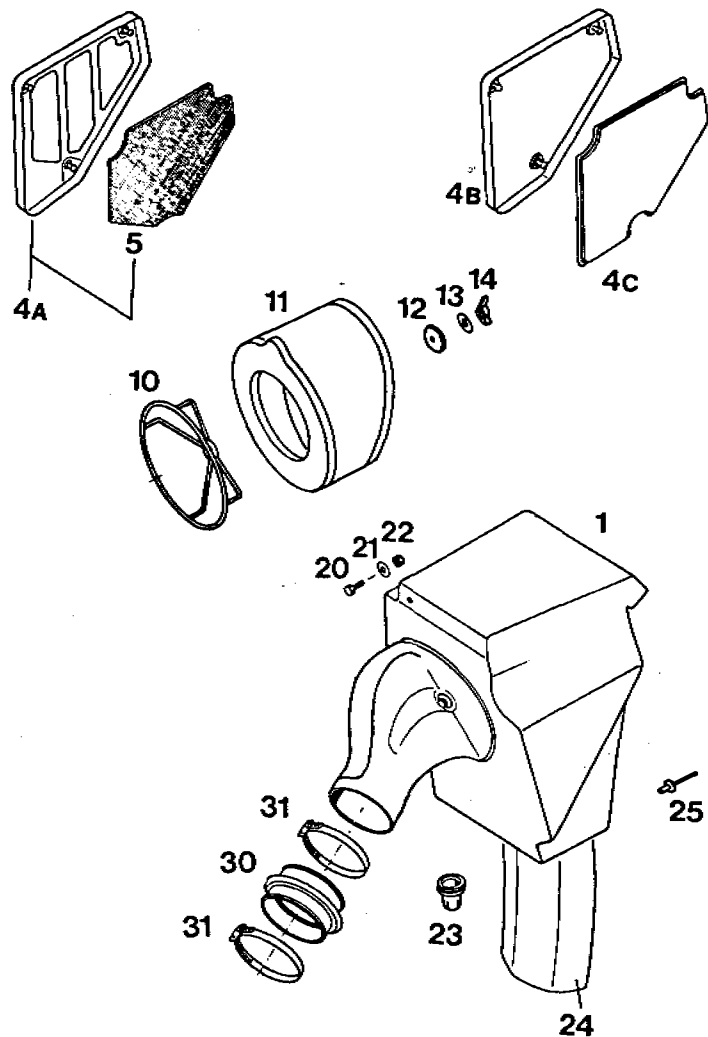


BILD FIG. FIG.	TEILENUMMER PART NUMBER REF.	BEZEICHNUNG DESCRIPTION DENOMINATION	88-02-01 STK. QTY. QTE.
1	502.06.001.000	FILTERKASTEN 125/87 AIRFILTERBOX BOITE A FILTRE	1
4A	502.06.002.000	FILTERKASTENDECKEL 125 MX '87 AIRFILTER COVER COUVERCLE	1
4B	502.06.502.050	FILTERKASTENDECKEL END. AUSSEN AIRFILTER COVER	1
4C	502.06.502.051	FILTERKASTENDECKEL END. INNEN AIRFILTER COVER	1
5	502.06.002.052	SCHAUMSTOFF-ZUSCHNITTE 125/'87 FOAM RUBBER	1
10	501.06.016.000	FILTERTRAGER FILTER FRAME FIXATION FILTRE	1
11	565.06.015.000	FILTERELEMENT AIR FILTER FILTRE	1
12	510.05.067.000	ASBESTSCHEIBE GASKET WASHER RONDELLE	1
13	510.06.097.000	SCHEIBE 6,4X22X1 WASHER RONDELLE	1
14	560.03.076.000	FLÜGELMUTTER M6 WING NUT PAPILLON	1
20	0933 060163	SK-SCHRAUBE DIN933-M6X16 H H SCREW VIS H DIN 933	1
21	0021 060003	SCHEIBE DIN9021-A6,4 FLAT WASHER RONDELLE DIN 9021	3
22	0985 060003	SS-MUTTER DIN 985-M6 S L NUT ECROU AUTO-BLQ.	1

X = NACH BEDARF / AS REQUIRED / SUIVANT LES BESOINS

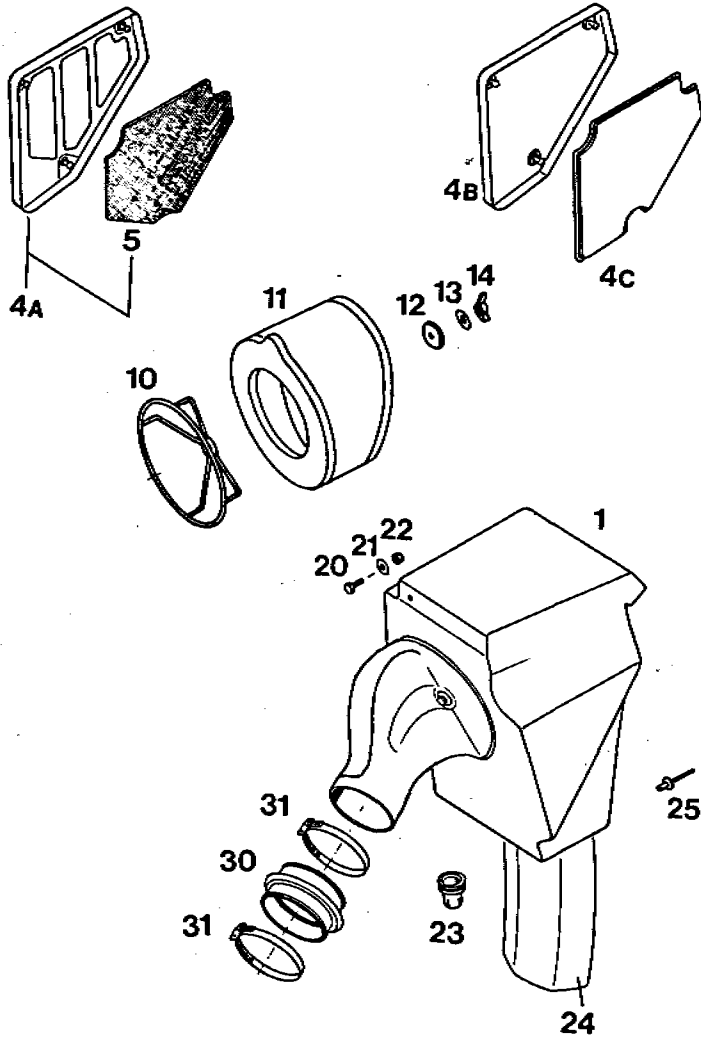


BILD FIG. FIG.	TEILENUMMER PART NUMBER REF.	BEZEICHNUNG DESCRIPTION DENOMINATION	88-02-01 STK. QTY. QTE.
23	502.06.020.000	FILTERKASTENENTLEERUNG RUBBER SLEEVE	1
24	502.06.010.000	SPRITZSCHUTZ F.FILTERKASTEN'87 FENDER PROTEGE FILTRE	1
25	432.06.043.000	BLINDNIETE 5X14 BLIND RIVET RIVET	3
30	501.06.026.000	VERGASERMANSCHETTE 125 AIRFILTER BOOT DIURITE CARB.FILT.	1
31	550.06.028.000	SCHLAUCHBINDER A8 CLAMP COLLIER	2

X = NACH BEDARF / AS REQUIRED / SUIVANT LES BESOINS

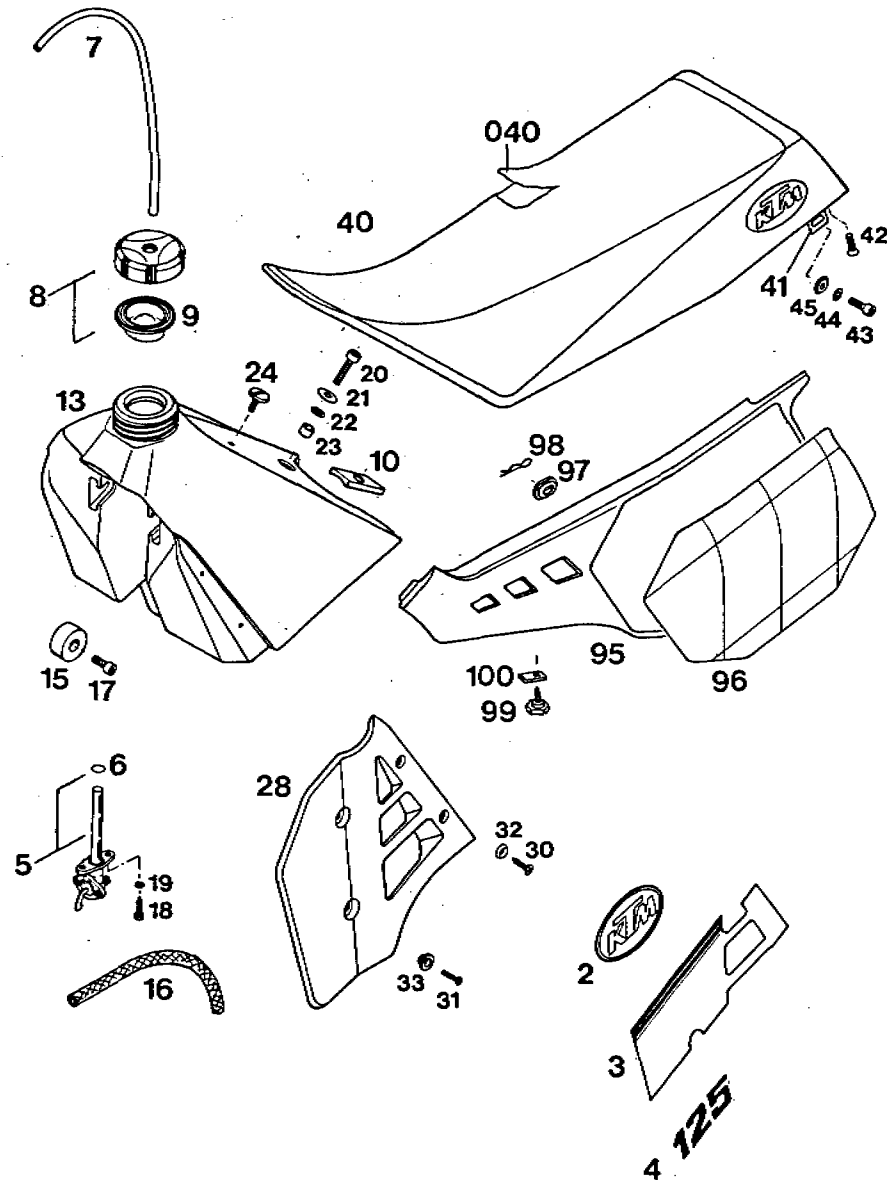


BILD FIG. FIG.	TEILENUMMER PART NUMBER REF.	BEZEICHNUNG DESCRIPTION DENOMINATION	STK. QTY. QTE.
2	502.07.002.100	AUFKLEBER " KTM " MOD. 88 DECAL "KTM" DECALCOMANIE "KTM"	2
3	502.07.003.100	DEKOR FÜR SPOILER LINKS '88 DECAL L/S DECALCOM. GAUCHE	1
-	502.07.103.100	DEKOR FÜR SPOILER RECHTS '88 DECAL R/S DECALCOM. DROIT	1
4	502.07.003.125	AUFKLEBER "125" LINKS MOD.88 DECAL 125 L/S DECALCOM. GAUCHE	1
-	502.07.103.125	AUFKLEBER "125" RECHTS MOD.88 DECAL 125 R/S DECALCOM. DROIT	1
5	550.07.005.200	BENZINHAHN KPL. "OFF-ON-RES" GAS TAP CPL. R/S ROBINET COMPL.	1
5	550.07.005.300	BENZINHAHN KPL. "OFF-ON" GAS TAP CPL. ROBINET D'ESSENCE	1
6	550.07.006.200	DICHTUNG GASKET JOINT	1
7	310.07.007.001	SCHLAUCH 5X8 PER METER BREATHER HOSE TUYAU 5X8 AU METRE	0,32
8	490.07.008.044	TANKVERSCHLUSS GAS CAP CPL. BOUCHON RESERVOIR	1
9	490.07.009.000	DICHTUNG F. TANKVERSCHLUSS GASKET JOINT	1
10	543.07.010.000	TANKAUFLAGE SPACER PLAQUETTE D'APPUI	1

X = NACH BEDARF / AS REQUIRED / SUIVANT LES BESOINS

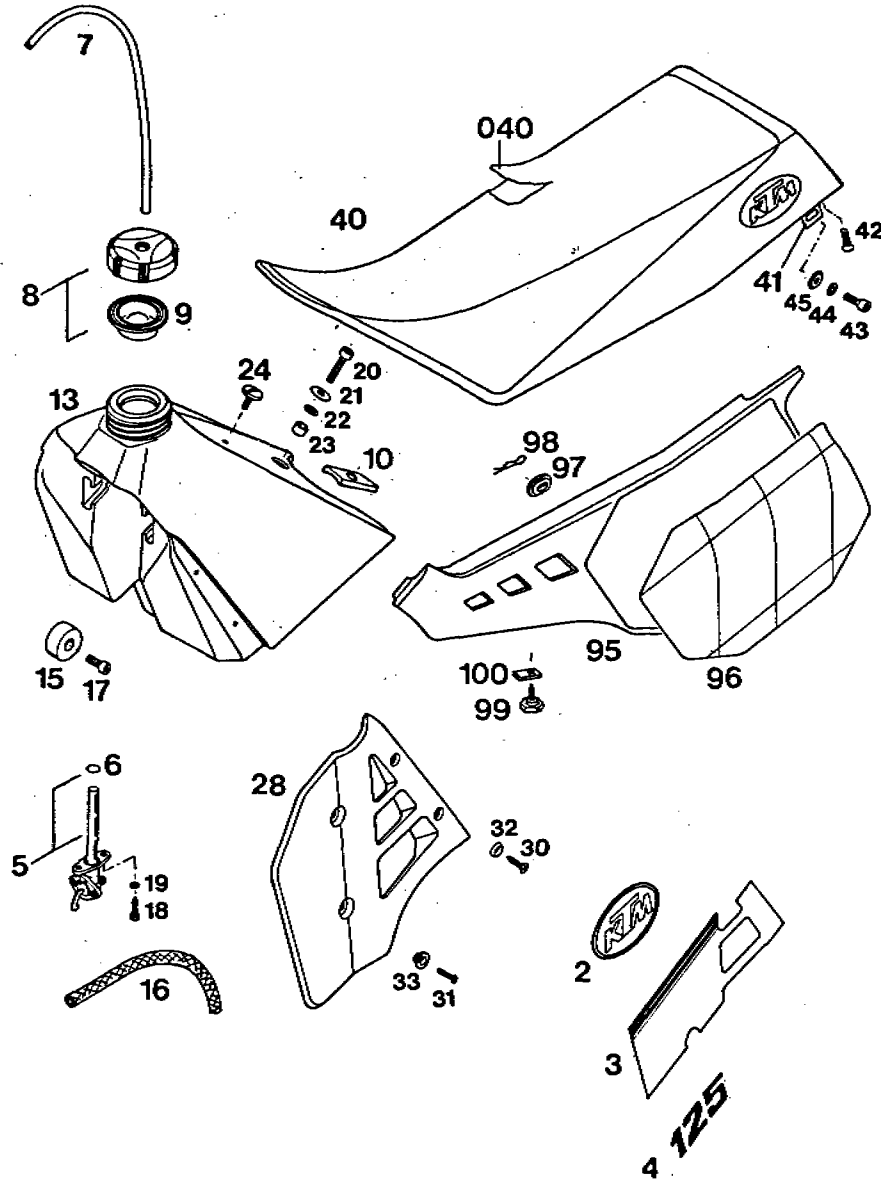


BILD FIG. FIG.	TEILENUMMER PART NUMBER REF.	BEZEICHNUNG DESCRIPTION DENOMINATION	STK. QTY. QTE.
13	502.07.013.000	BENZINTANK 125 CC 8 LITER GASTANK 125/87 RESERVOIR 125/87	1
15	490.07.015.000	TANKROLLE FR. MOUNT GASTANK BUTTEE DE RESERV.	2
16	570.07.016.001	PVC-GEWEBESCHLAUCH 6X11 PER M FUEL LINE 6X11/M TUYAU 6X11 AU M	0,18
17	0912 060103	ISK-SCHRAUBE DIN912-M6X10 A H SCREW VIS	2
18	0476 550223	SK-BLECHSCHR. DIN7676-B5,5X22 SCREW VIS	2
19	0797 050003	ZAHNSCHEIBE DIN6797-J5,3 LOCK WASHER RONDELLE D DIN6797	2
20	0912 080353	ISK-SCHRAUBE DIN912-MBX35 A H SCREW VIS CHC DIN 912	1
21	0021 080003	SCHEIBE DIN9021-AB,4 FLAT WASHER RONDELLE DIN 9021	1
22	0797 080003	ZAHNSCHEIBE DIN6797-J8,4 LOCK WASHER RONDELLE D DIN6797	1
23	571.03.225.000	BÜCHSE 8,2X12X10 BUSHING BAGUE	1
24	545.07.011.000	LINSENSCHR. M6X16 F. TANKBEFEST. LENTIL HEAD SCREW	1
28	502.35.028.000	SPOILER 125-500 LINKS SPOILER L/S SPOILER GAUCHE	1

X = NACH BEDARF / AS REQUIRED / SUIVANT LES BESOINS

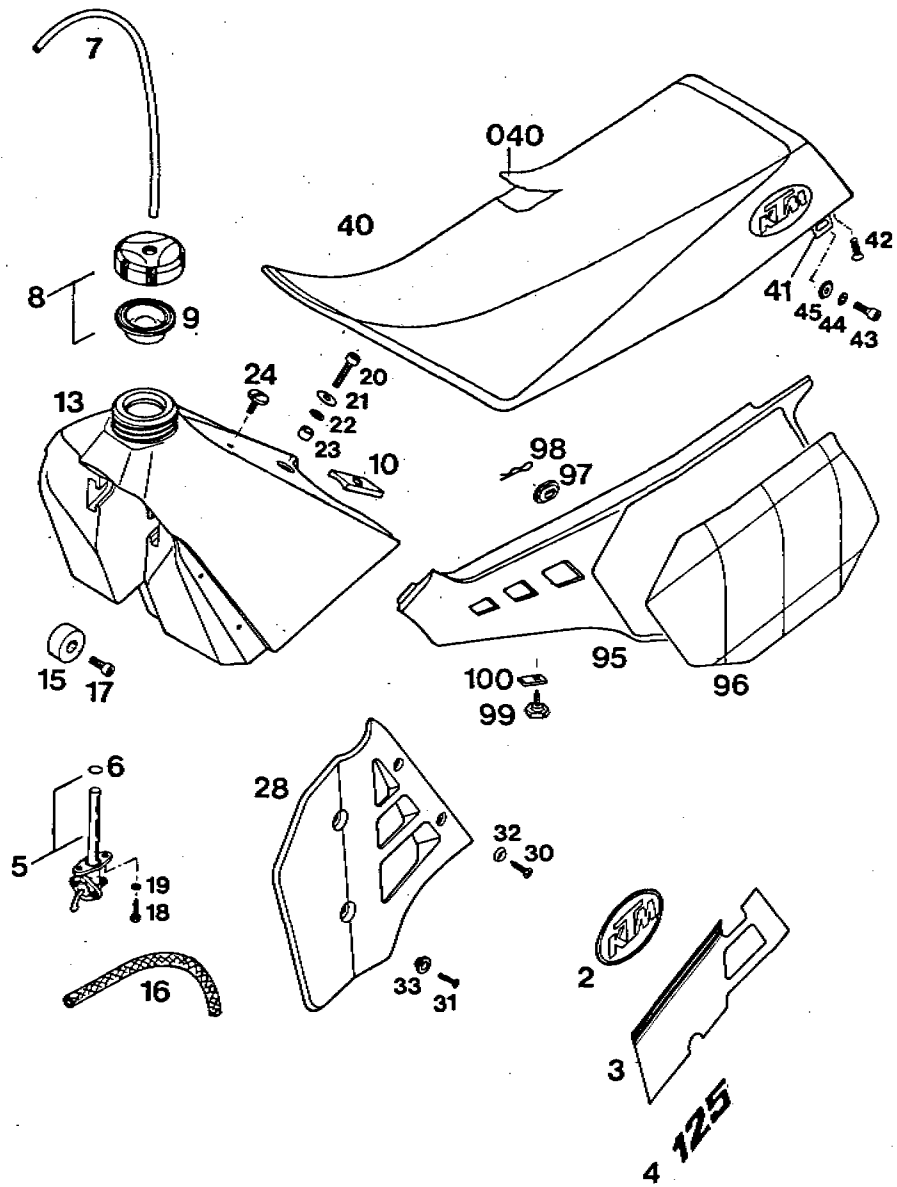


BILD FIG. FIG.	TEILENUMMER PART NUMBER REF.	BEZEICHNUNG DESCRIPTION DENOMINATION	88-02-01 STK. QTY. QTE.
--	502.35.029.000	SPOILER 125-500CC RECHTS SPOILER R/S SPOILER DROIT	1
30	0983 550223	LI.SENKBL.SCHR.DIN7983-B5,5X22 SHEET-METAL SCREW VIS	4
31	0966 050203	LINSESENKBL.SCHR.DIN966-M5X20 COUNTERSUNK SCREW VIS	4
32	400.06.006.000	FASONSCHLEIBE 6MM WASHER RONDELLE	4
33	565.35.036.000	BÜCHSE FÜR SPOILER BUSHING BAGUE	4
40	502.07.040.400	SITZBANK HOCH MOD.'88 SEAT HIGH SELLE	1
	502.07.040.300	SITZBANK NIEDRIG MOD.'88 SEAT LOW SELLE	1
040	502.07.040.450	SITZBANKÜBERZUG SEAT COVER GARNIT.SELLE	1
41	580.07.041.000	HALTEWINKEL F.SITZBANK SEAT BRACKET	2
42	0965 060163	SENKSCRAUBE DIN965-M6X16 COUNTERSUNK SCREW VIS	4
43	0912 080163	ISK-SCHRAUBE DIN912-M8X16 A H SCREW VIS CHC DIN 912	2
44	0797 080003	ZAHNSCHLEIBE DIN6797-J8,4 LOCK WASHER RONDELLE D DIN6797	2

X = NACH BEDARF / AS REQUIRED / SUIVANT LES BESOINS

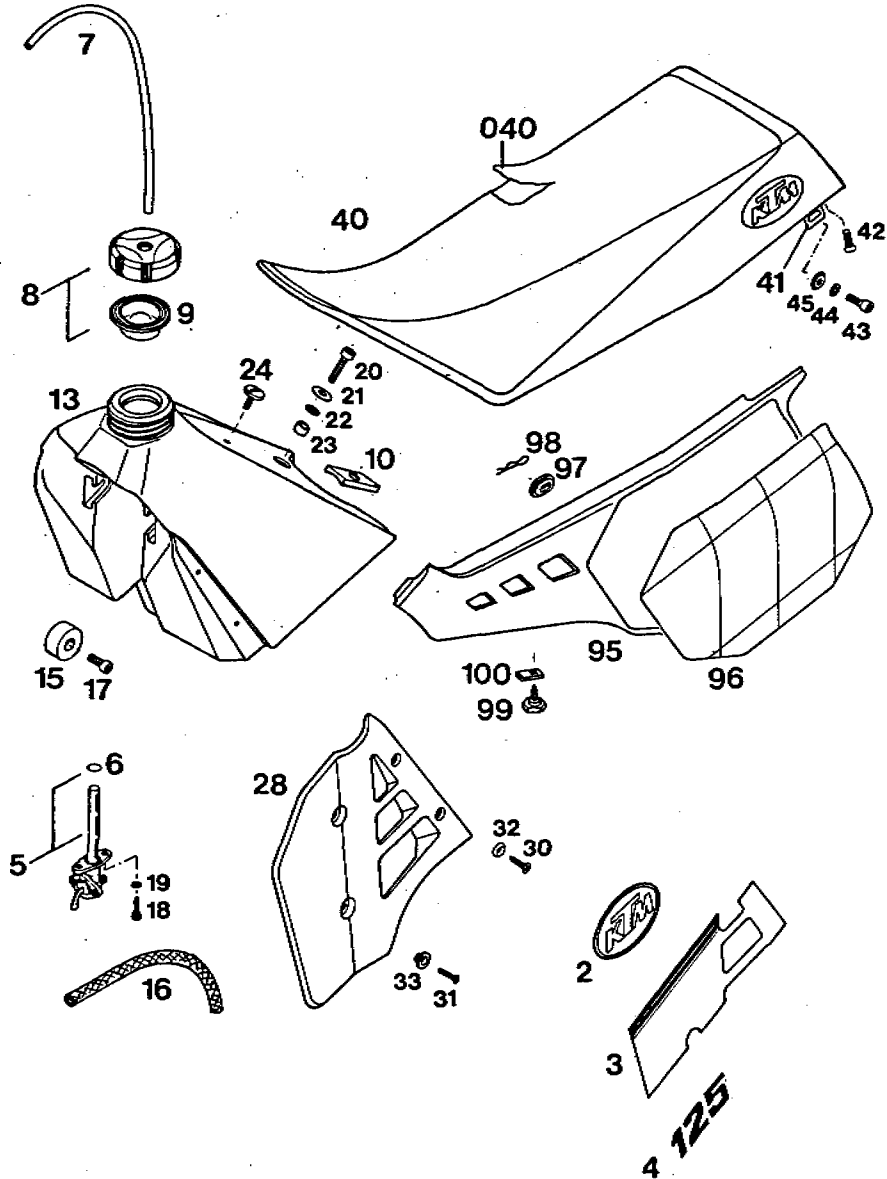


BILD FIG. FIG.	TEILENUMMER PART NUMBER REF.	BEZEICHNUNG DESCRIPTION DENOMINATION	STK. QTY. QTE.
45	140.04.030.000	SCHEIBE 8,4X20X2,5 WASHER ROND. 8,4X20X2,5	2
95	502.08.041.000	SEITENVERKLEIDUNG LINKS SIDE COVER L/S CACHE LAT.GAU.	1
---	502.08.075.000	SEITENVERKLEIDUNG RECHTS SIDE COVER R/S CACHE LAT.DROIT	1
96	502.08.096.030	KLEBEFOLIE LINKS SCHWARZ "87" DECAL L/S DECALCOMANIE	1
96	502.08.096.020	KLEBEFOLIE LINKS WEISS "88" DECAL L/S WHITE DECALCOMANIE	1
96	502.08.096.080	KLEBEFOLIE LINKS GELB '87 DECAL L/S YELLOW DECALCOMANIE	1
---	502.08.196.030	KLEBEFOLIE RECHTS SCHWARZ '87 DECAL DECALCOM.	1
---	502.08.196.020	KLEBEFOLIE WEISS RECHTS "88" DECAL R/S WHITE DECALCOMANIE	1
---	502.08.196.080	KLEBEFOLIE RECHTS GELB '87 DECAL R/S YELLOW DECALCOMANIE	1
97	542.08.042.000	GUMMITÜLE RUBBER SLEEVE GAINE EN CAOUTCH.	3
98	543.08.043.002	FEDERSTECKER 2 MM SPRING CLIP GOUPILLE	2
99	100.07.076.100	KNEBELSCHRAUBE B4,8X16 SCHWARZ SCREW VIS	1

X = NACH BEDARF / AS REQUIRED / SUIVANT LES BESOINS

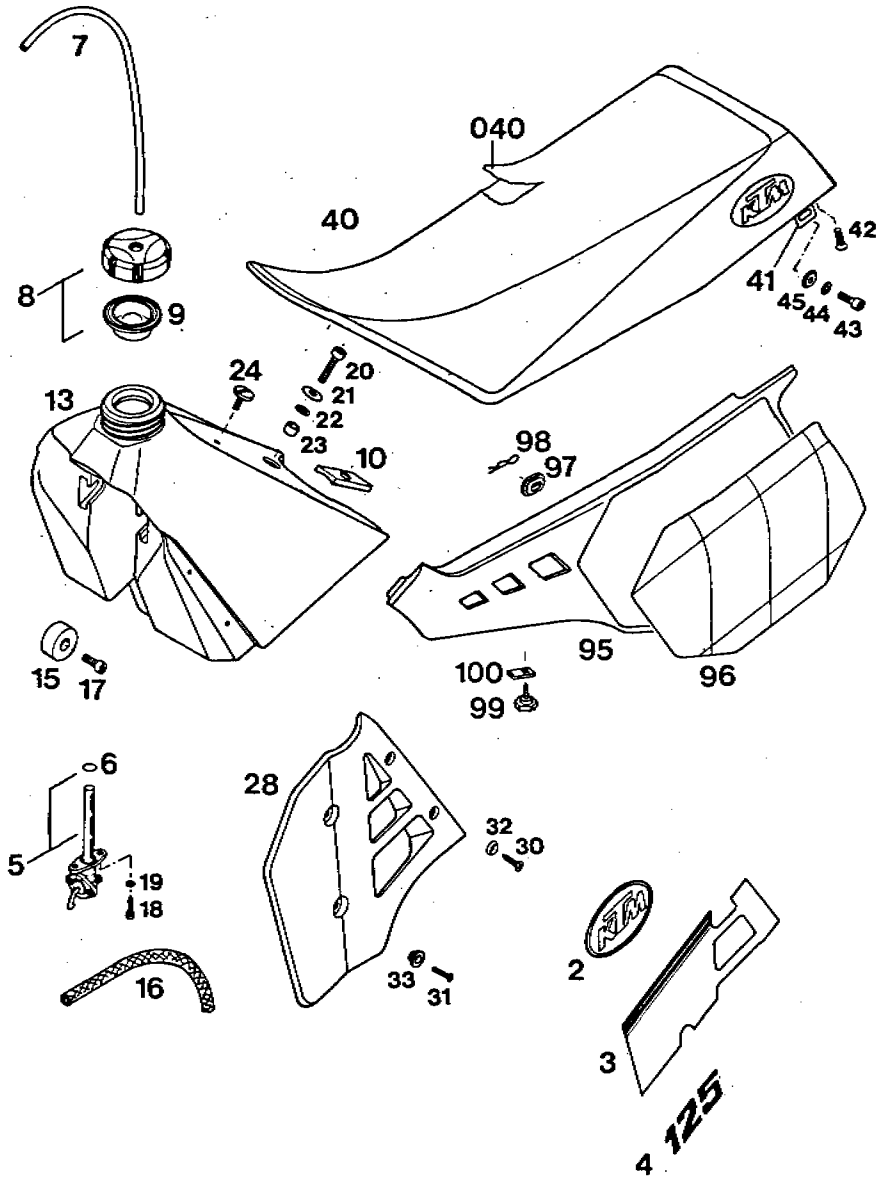


BILD FIG. FIG.	TEILENUMMER PART NUMBER REF.	BEZEICHNUNG DESCRIPTION DENOMINATION	STK. QTY. QTE.
100	310.05.042.000	SCHNAPFMUTTER SNAP NUT PLAQUET.POUR VIS	1

X = NACH BEDARF / AS REQUIRED / SUIVANT LES BESOINS

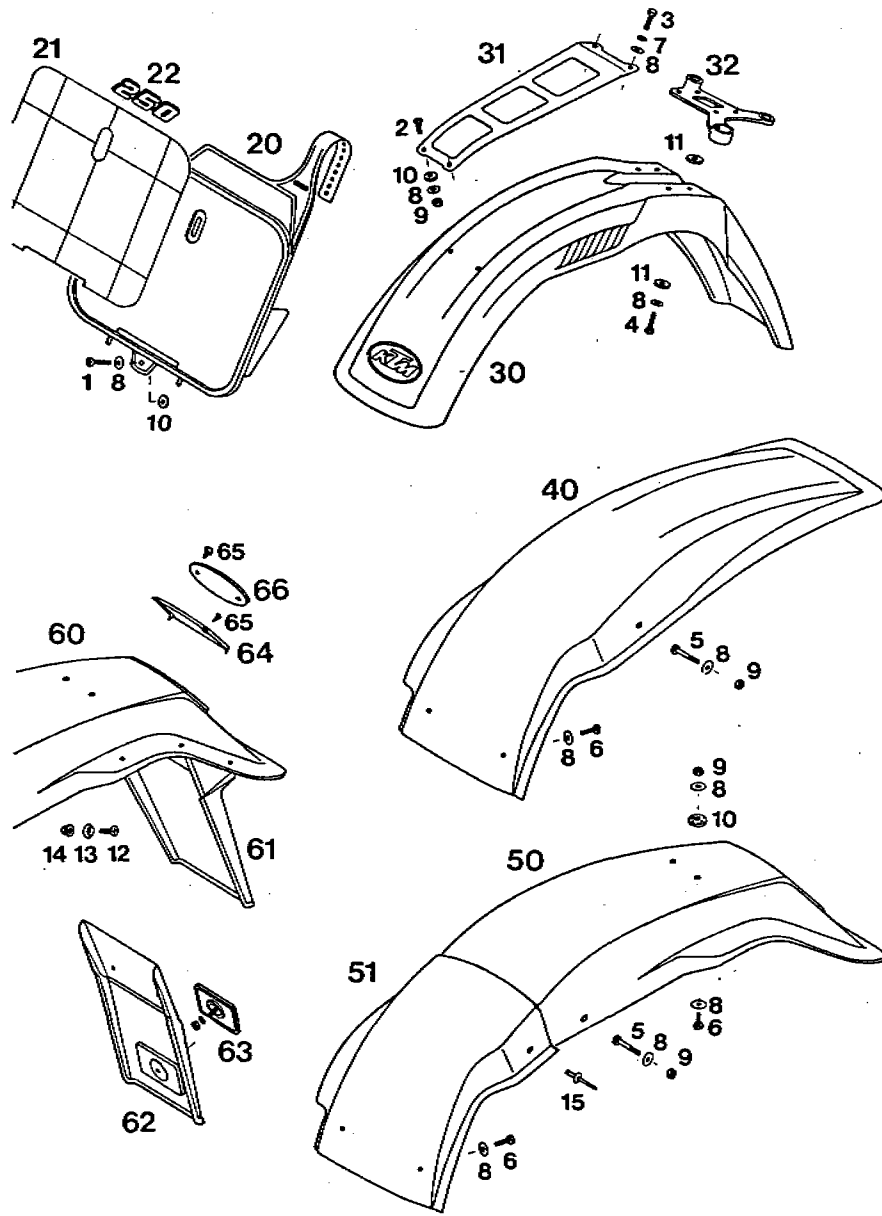


BILD FIG. FIG.	TEILENUMMER PART NUMBER REF.	BEZEICHUNG DESCRIPTION DENOMINATION	STK. QTY. QTE.
1	0912 060253	ISK-SCHRAUBE DIN912-M6X25 A H SCREW VIS CHC DIN 912	2
2	0966 050163	LINSENSENKSCHR. DIN966-M5X16 COUNTERSUNK SCREW VIS	2
3	0933 060163	SK-SCHRAUBE DIN933-M6X16 H H SCREW VIS H DIN 933	2
4	0933 060253	SK-SCHRAUBE DIN933-M6X25 H H SCREW VIS H DIN 933	4
5	0931 060353	SK-SCHRAUBE DIN931-M6X35 H H SCREW VIS H DIN 931	1
	0931 060303	SK-SCHRAUBE DIN931-M6X30 H H SCREW VIS H DIN 931	1
6	0933 060203	SK-SCHRAUBE DIN933-M6X20 H H SCREW VIS H DIN 933	4
7	0797 060003	ZAHNSCHEIBE DIN6797-J6,4 LOCK WASHER RONDELLE	2
8	0021 060003	SCHEIBE DIN9021-A6,4 FLAT WASHER RONDELLE DIN 9021	18
9	0985 060003	SS-MUTTER DIN 985-M6 S L NUT ECROU AUTO-BLG.	8
10	510.05.082.100	GUMMISCHEIBE 5X16X3 RUBBER WASHER RONDELLE CAOUT.	4
11	510.05.082.200	GUMMISCHEIBE 5X21X3 RUBBER WASHER RONDELLE CAOUT.	8

X = NACH BEDARF / AS REQUIRED / SUIVANT LES BESOINS

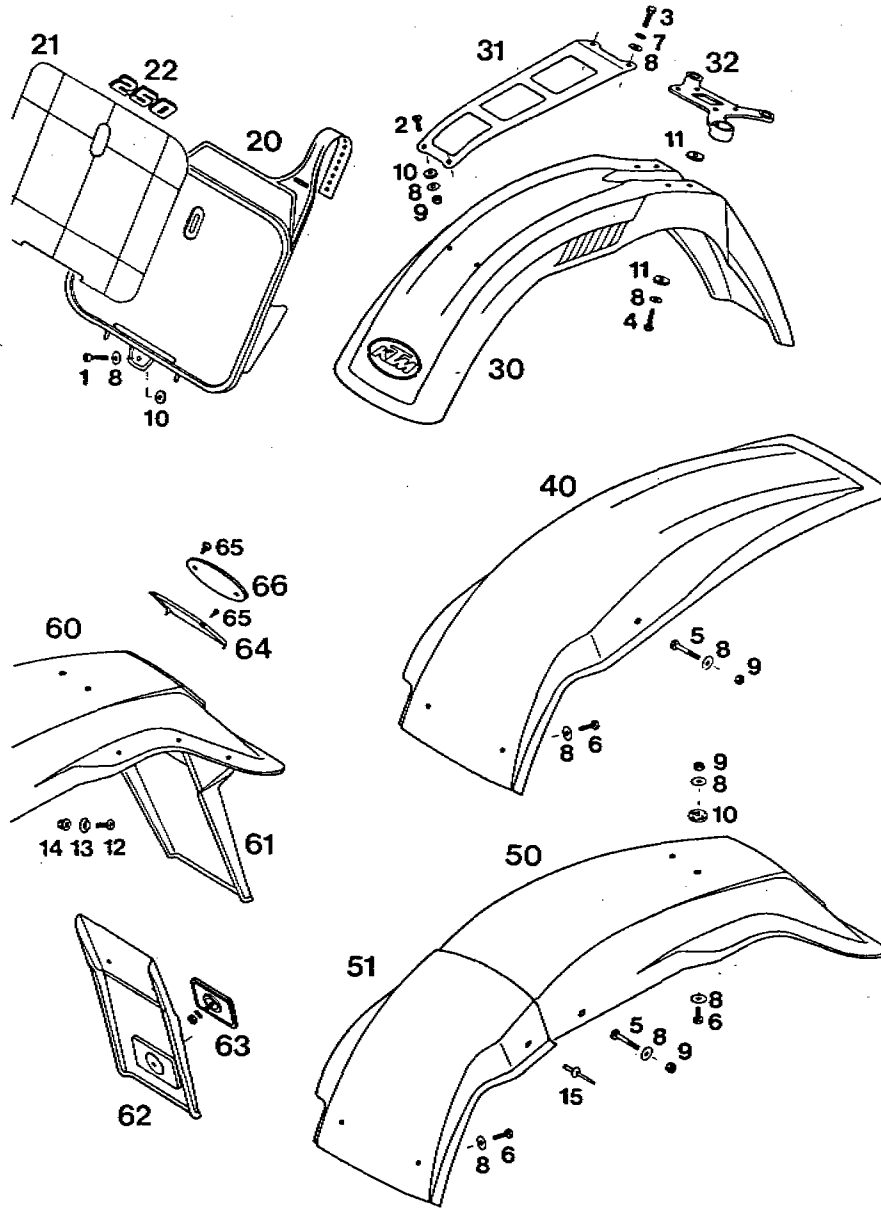


BILD FIG. FIG.	TEILENUMMER PART NUMBER REF.	BEZEICHNUNG DESCRIPTION DENOMINATION	88-02-01 STK. QTY. QTE.
12	0966 060163	LINSENSENKSCHR. DIN966-M6X16 COUNTERSUNK SCREW VIS	6
13	449.12.054.500	FASONSCHNEIBE PVC 6MM WEISS WASHER RONDELLE	6
14	565.09.064.000	STÖßER-FLANSCHMUTTER M6 SELF LOCKING NUT	6
15	432.06.043.000	BLINDNIETE 5X14 BLIND RIVET RIVET	2
20	502.01.095.000	START-NUMMERTAFEL VORNE '87 FRONT NUMBER PLATE PLAQUE DE COURSE	1
21	502.01.096.030	KLEBEFOLIE SCHWARZ 87 NR.TAFEL DECAL BLACK DECALCOM.NOIR	1
21	502.01.096.051	KLEBEFOLIE GRÜN 87 F.NR.TAFEL DECAL GREEN DECALCOM.VERT	1
21	502.01.096.020	KLEBEFOLIE WEISS 88 F.NR.TAFEL DECAL WHITE DECALCOM.BLANC	1
21	502.01.096.080	KLEBEFOLIE GELB 87 F.NR.TAFEL DECAL YELLOW DECALCOM.JAUNE	1
22	502.03.129.125	AUFKLEBER "125" DECAL 125 DECALCOM. 125	1
22	502.03.129.250	AUFKLEBER "250" DECAL 250 DECALCOM. 250	1
22	502.03.129.500	AUFKLEBER "500" DECAL 500 DECALCOM. 500	1

X = NACH BEDARF / AS REQUIRED / SUIVANT LES BESOINS

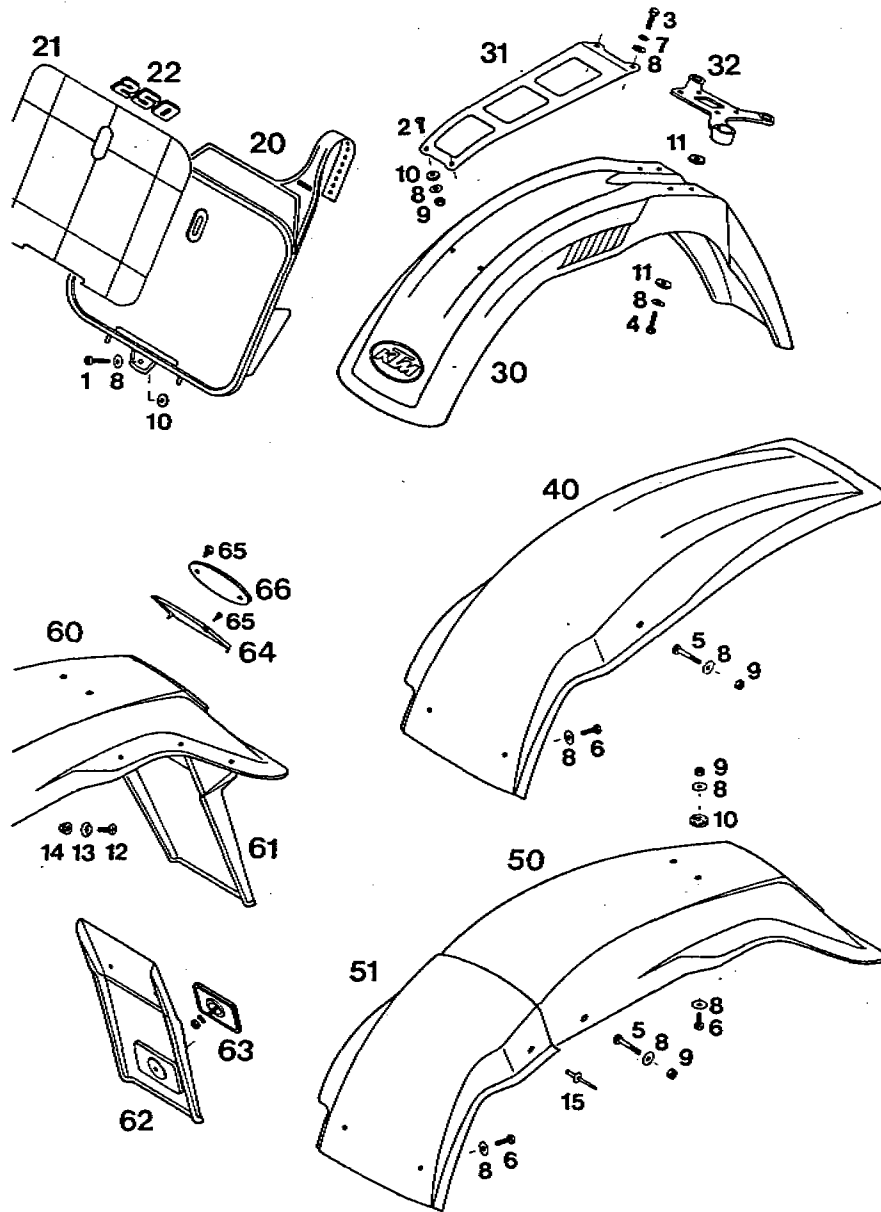


BILD FIG. FIG.	TEILENUMMER PART NUMBER REF.	BEZEICHNUNG DESCRIPTION DENOMINATION	STK. QTY. QTE.
30	502.08.010.000	VR.KOTFLÜGEL MOD.87 FRONT FENDER GARDE BOUE AVANT	1
31	570.08.009.000	KOTFL.VERSTEIFUNG FENDER BRACKET	1
32	543.08.019.000	SEILZUGFUHRUNG CABLE GUIDE CABLE GUIDE	1
40	502.08.014.000	KOTFLÜGEL HINTEN MX/87 REAR FENDER GARDE-BOUE ARRIERE	1
50	502.08.113.000	KOTFLÜGEL HINTEN MXC REAR FENDER GARDE-BOUE ARRIERE	1
51	502.08.014.050	KOTFLÜGEL-VORDERTEIL GS 87 FENDER-FRONT PART PART.AV.GARDE BOUE	1
60	502.08.013.000	KOTFLÜGEL HINTEN GS / 87 LOSE REAR FENDER GARDE-BOUE ARRIERE	1
61	572.08.013.051	NUMMERTAFELTRÄGER SCHWARZ NUMBER PLATE BRACK	1
62	490.08.216.000	VERLÄNGERUNG F.NUMMERTAFELTR. EXTENSION	X
63	510.12.080.000	RÜCKSTRAHLER ROT REFLECTOR CATADIOPTRE	X
64	572.08.013.050	ABDECKUNG (ÜBER RÜCKLICHT) COVER	1
65	0982 350953	SENKBLECHSCHR.DIN7982-B3,5X9,5 SHEET-METAL SCREW VIS	4
66	490.07.002.000	KTM-SCHILD OVAL 93X55MM DECAL DECALCOMANIES	1

X = NACH BEDARF / AS REQUIRED / SUIVANT LES BESOINS

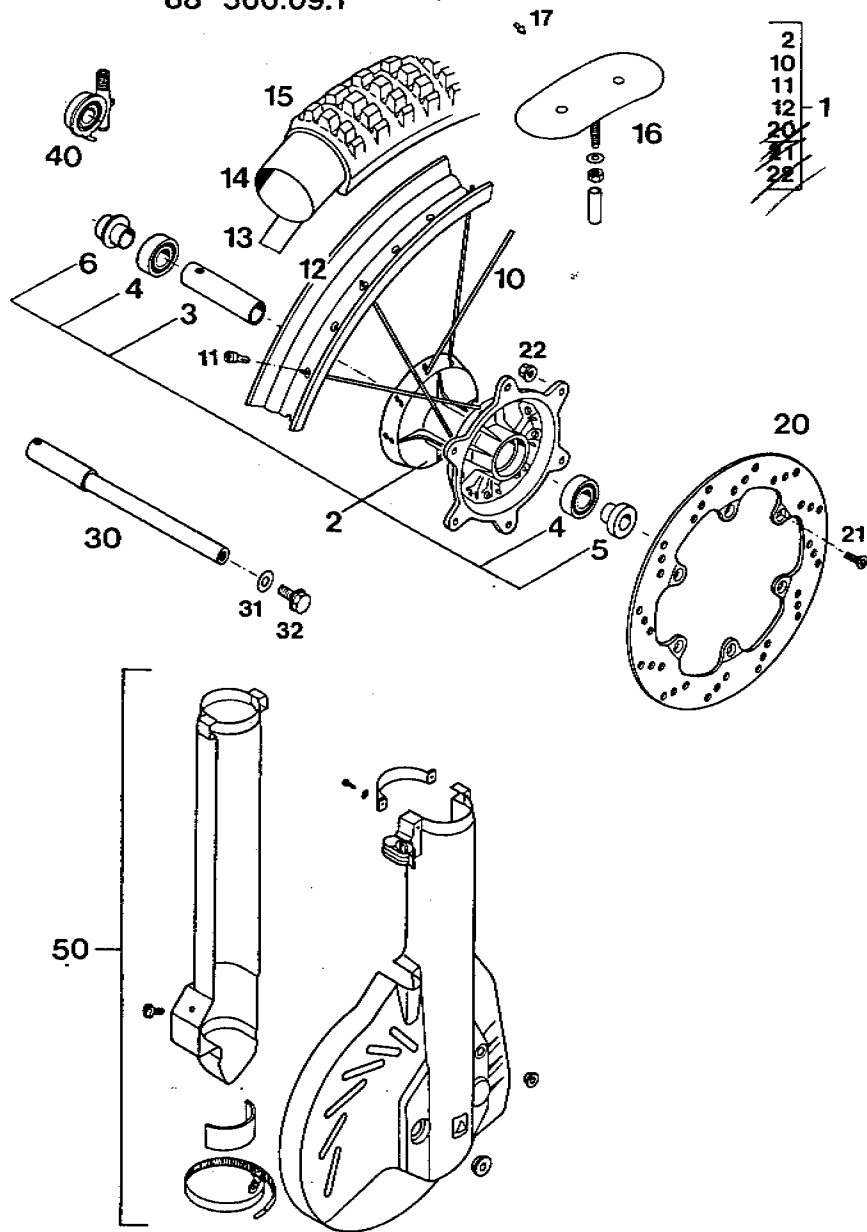


BILD FIG. FIG.	TEILENUMMER PART NUMBER REF.	BEZEICHNUNG DESCRIPTION DENOMINATION	88-02-01 STK. QTY. QTE.
1	565.09.001.444	VORDERRAD - M BREMSSCHEIBE '88 FRONT WHEEL CPL. ROUE AVANT CPL.	1
2	565.09.010.444	VORDERRADNADE KPL.MOD.'88 FRONT HUB CPL. MOYEU AVANT CPL.	1
3	565.09.011.400	LAGERDISTANZROHR 82 MM SPACER TUBE ENTRETOISE MOYEU	1
4	0625 060037	RILLENKUGELLAGER 6003 RSR C3 BEARING ROULEMENT A BILLES	2
5	565.09.051.400	LAGERDISTANZBUCHSE LINKS SPACER BUSH R/S ENTRETOISE DROIT	1
6	565.09.052.400	BUCHSE FÜR TACHOANTRIEB RECHTS SPACER BUSH R/S ENTRETOISE DROIT	1
10	565.09.071.400	ID-SPEICHEN 4,4X3,8X4,4X233 MM SPOKE RAYON	36
11	565.09.072.000	STAHLNIPPEL M 5 NIPPLE M5 ECROU DE RAYON M5	36
12	565.09.070.400	FELGE VORNE 1,6 X 21 MOD. 88 RIM 1,6 JANTE 1,6	1
13	510.09.073.000	FELGENBAND 21" RIM BAND FONDE DE JANTE	1
14	510.09.075.000	SCHLAUCH 3.00-21 TUBE CHAMBRE A AIR	1
15	510.09.074.000	REIFEN 3.00-21 MOTOCROSS TYRE 3,00X21 PNEU 3,00 X 21	1

X = NACH BEDARF / AS REQUIRED / SUIVANT LES BESOINS

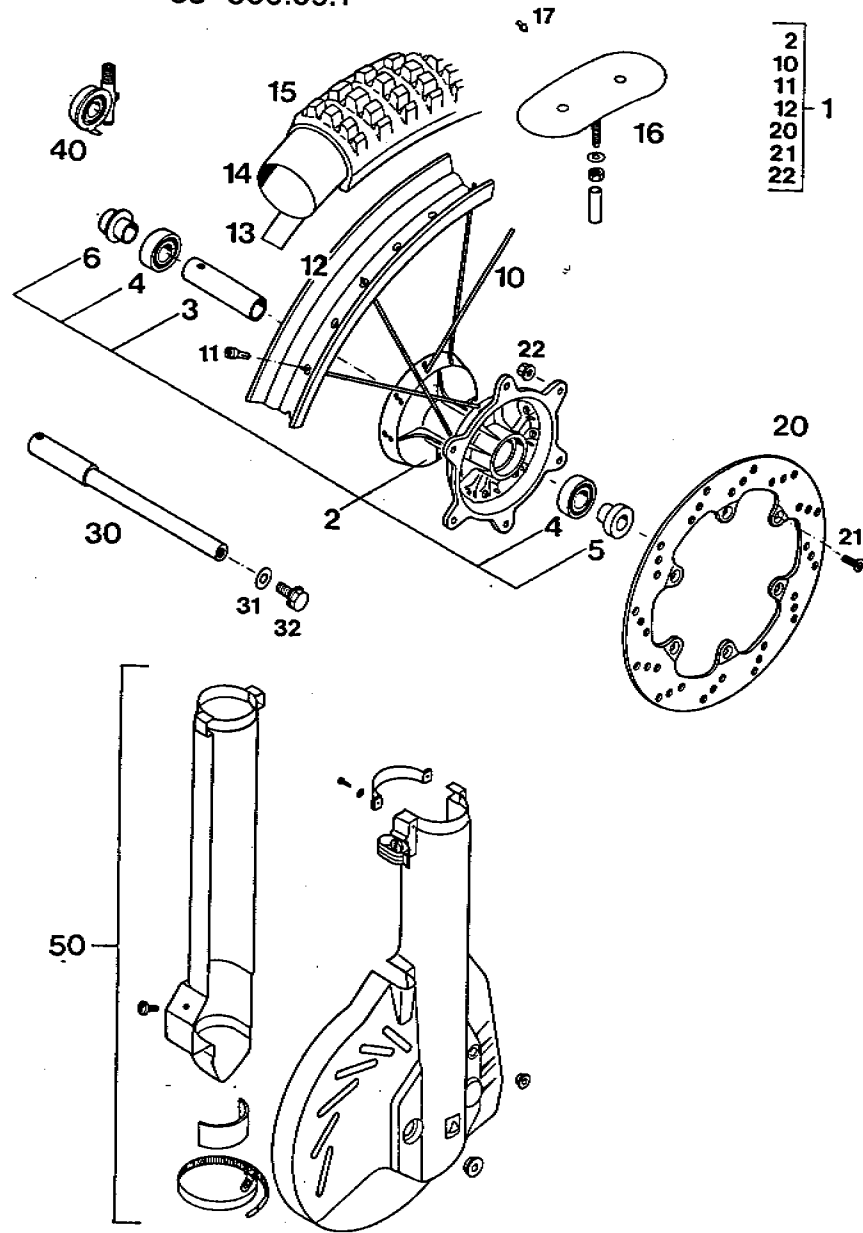


BILD FIG. FIG.	TEILENUMMER PART NUMBER REF.	BEZEICHNUNG DESCRIPTION DENOMINATION	88-02-01 STK. QTY. QTE.
15	501.09.074.000	REIFEN 90/90-21MXR TYRE 90/90-21 MXR PNEU 90/90-21 MXR	1
15	501.09.074.100	REIFEN 90/90-21 54M MXR 296 TYRE 90/90 MXR 296 PNEU 90/90 MXR 296	1
15	545.09.074.000	REIFEN 80/100-21" DUNLOP TYRE 80/100-21 PNEU 80/100-21	1
15	571.09.074.000	REIFEN 3.00-21 ENDIURO TYRE 300X21 END. PNEU 300X21 ENDURO	1
16	510.09.100.100	REIFENHALTER VM1 RIM LOCK GRIPSTER	MX 1
17	550.09.099.100	REIFENHALTESTIFT TYRE LOCK PIN GRIPSTER JANTE SUN	GS 10
20	565.09.060.400	BREMSSCHEIBE D=240 BRAKE DISC DISQUE DE FREIN	'88 1
21	0991 060203	SENKSCHRAUBE DIN7991-M6X20 FLAT HEAD BOLT VIS F DIN 7991	6
22	565.09.064.000	STOVER-FLANSCHMUTTER M6 SELF LOCKING NUT	6
30	565.09.081.000	STECKACHSE VORNE AXLE FOR FRONT HUB AXE DE ROUE AVANT	1
31	0125 100003	SCHEIBE DIN125-A10,5 FLAT WASHER RONDELLE DIN125	1
32	490.32.011.000	SECHSKANTSCHRAUBE M10X20 H H SCREW VIS H	1

X = NACH BEDARF / AS REQUIRED / SUIVANT LES BESOINS

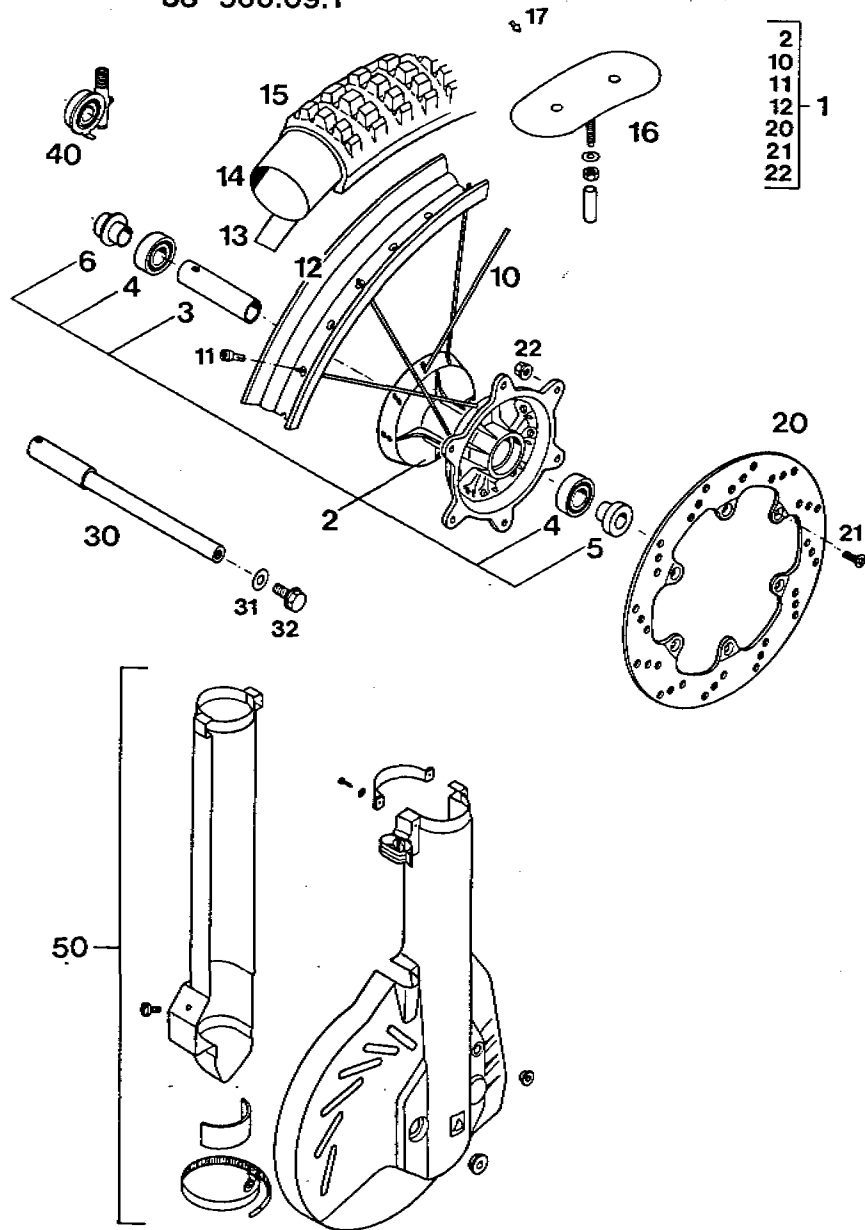


BILD FIG. FIG.	TEILENUMMER PART NUMBER REF.	BEZEICHNUNG DESCRIPTION DENOMINATION	STK. QTY. QTE.
40	565.11.052.400	TACHOANTRIEB MIT BÜCHSE SPEEDOMETER DRIVE ENTRAIN.COMPTEUR	1
40	565.11.052.500	TACHOANTRIEB MIT BÜCHSE SPEEDOMETER DRIVE ENTRAIN.COMPTEUR	USA 1
50	565.13.180.444	SCHEIBENBREMSABDECKUNG '88 DISC BRAKE COVER	1

X = NACH BEDARF / AS REQUIRED / SUIVANT LES BESOINS

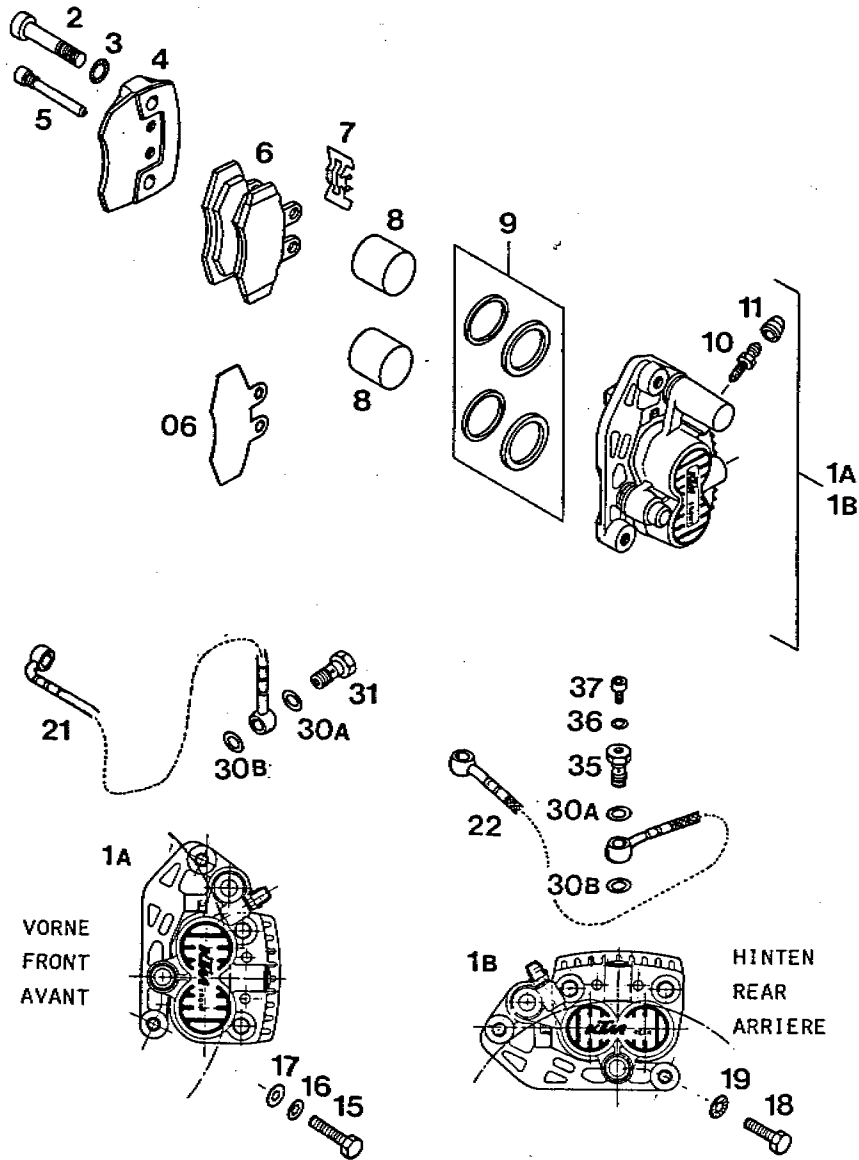


BILD FIG.	TEILENUMMER PART NUMBER REF.	BEZEICHUNG DESCRIPTION DENOMINATION	STK. QTY. QTE.
1A	565.13.201.544	BREMSSATTEL 28 MM VO.ORGAN.234 CALIPER FRONT CPL. ETRIER D.FREIN AV.	1
1B	565.13.301.544	BREMSSATTEL 25 MM HI.ORGAN.234 CALIPER REAR CPL. ETRIER D.FREIN ARR	1
2	0912 100453	ISK-SCHRAUBE DIN6912-M10X45 A H BOLT VIS	4
3	360.03.014.200	SCHNORR-SICHERUNGSSCHEIBE 10MM LOCKING WASHER	4
4	565.13.202.400	DEGENPLATTE FÜR SCHWIMMSATTEL BACKING PLATE	2
5	565.13.210.400	HALTEDOLZEN M8X47 BOLT GOUPILE	4
6	565.13.209.544	BREMSKLOTZGARN. VO. ORGAN. 243 BRAKE PAD SET JEU DE PLAQUETTES	1
		VORNE / FRONT / AVANT	
6	565.13.209.444	BREMSKLOTZGARN. VO. SINTER 518 BRAKE PAD SET JEU DE PLAQUETTES	X
		VORNE / FRONT / AVANT	
6	565.13.309.544	BREMSKLOTZGARN.HI.ORG.243 M.I. BRAKE PAD SET JEU DE PLAQUETTES	1
		HINTEN / REAR / ARRIERE	
6	565.13.309.444	BREMSKLOTZGARN. HI. SINTER 532 BRAKE PAD SET JEU DE PLAQUETTES	X
		HINTEN / REAR / ARRIERE	
06	565.13.206.400	DISTANZBLECH 1 MM DISTANCE SHIM 1MM	X

X = NACH BEDARF / AS REQUIRED / SUIVANT LES BESOINS

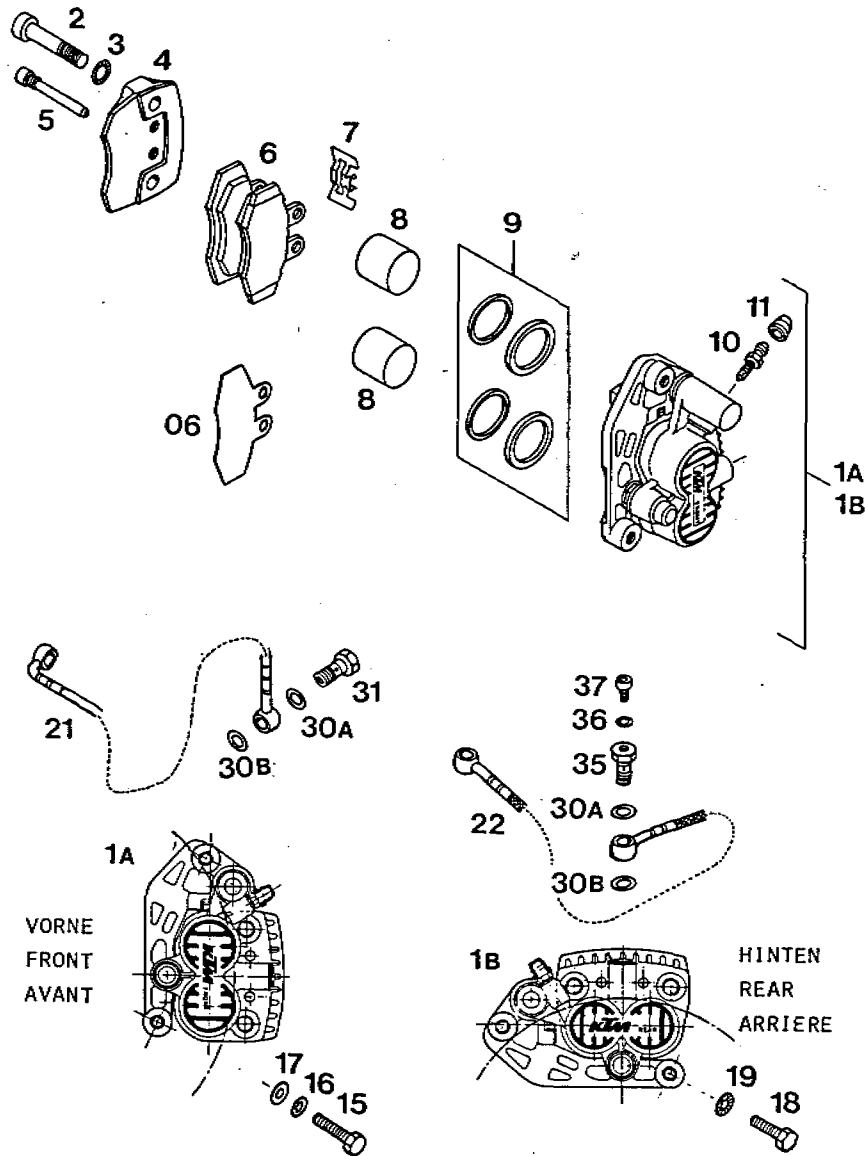


BILD FIG. FIG.	TEILENUMMER PART NUMBER REF.	BEZEICHNUNG DESCRIPTION DENOMINATION	STK. QTY. QTE.
06	565.13.206.500	DISTANZBLECH 2 MM DISTANCE SHIM 2MM	X
06	565.13.209.450	DISTANZBLECH 3 MM DISTANCE SHIM 3MM	X
7	565.13.211.400	HALTEFEDER SPRING RESSORT	2
8	565.13.205.400	KOLBEN F. SCHWIMMSATTEL 28 MM PISTON CPL. 28 D. PISTON CPL. 28 D.	2
		VORNE / FRONT / AVANT	
8	565.13.305.400	KOLBEN F. SCHWIMMSATTEL 25 MM PISTON CPL. 25 D. PISTON CPL. 25 D.	2
		HINTEN / REAR / ARRIERE	
9	565.13.250.400	REP. SATZ 28 MM VORNE REPAIR KIT D 28 KIT REPARATION	1
9	565.13.350.400	REP. SATZ 25 MM HINTEN REPAIR KIT D 25 KIT REPARATION	1
10	420.13.214.000	ENTLÜFTUNGSSCHRAUBE M6 KPL. BLEEDER SCREW	2
11	420.13.215.000	STAUBKAPPE DUST CAP CAPUCHON	2
15	0931 080303	SK-SCHRAUBE DIN931-M8X30 H H SCREW VIS H DIN 931	2
16	0797 080003	ZAHNSCHEIBE DIN6797-J8,4 LOCK WASHER RONDELLE D DIN6797	2
17	0125 080003	SCHEIBE DIN125-A8,4 FLAT WASHER RONDELLE DIN125	2

X = NACH BEDARF / AS REQUIRED / SUIVANT LES BESOINS

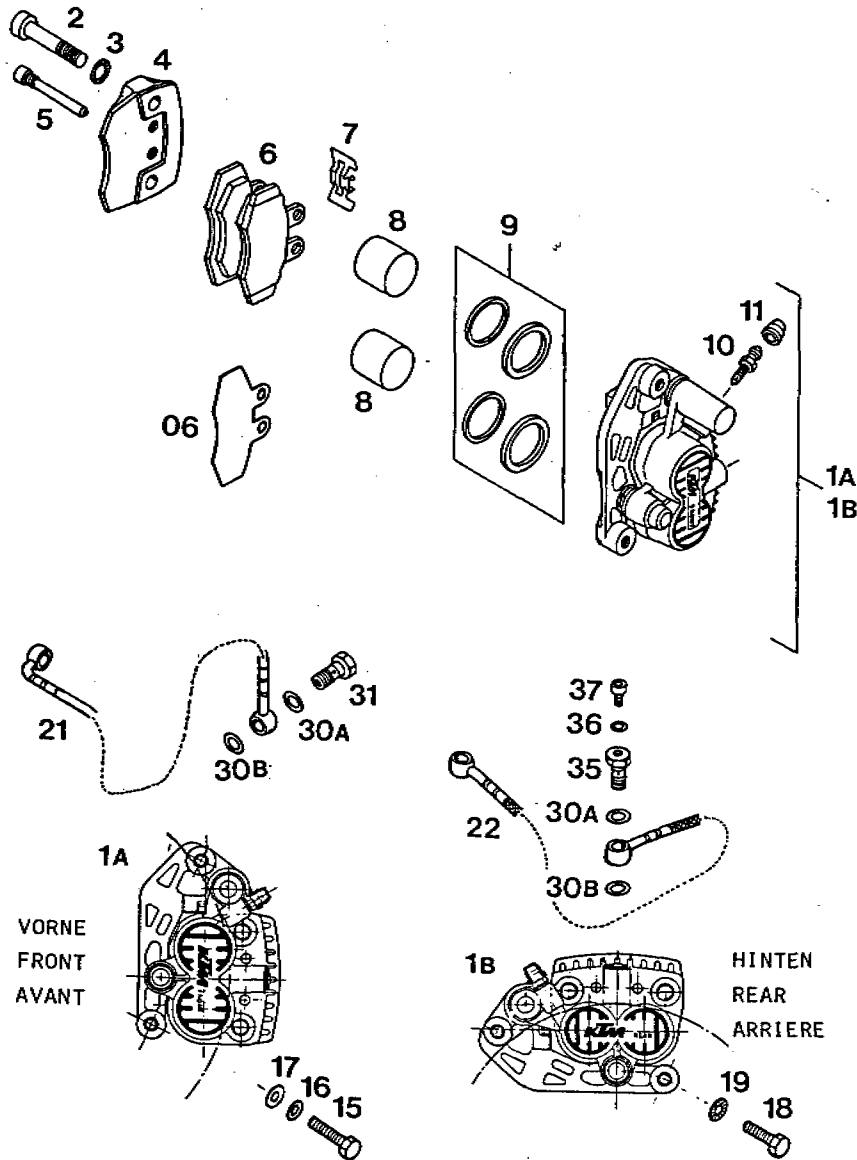


BILD FIG. FIG.	TEILENUMMER PART NUMBER REF.	BEZEICHUNG DESCRIPTION DENOMINATION	STK. QTY. QTE.
18	0931 080253	SK-SCHRAUBE DIN931-M8X25 H H SCREW VIS H DIN 931	2
19	360.03.014.000	SCHNORR-SICHERUNGSSCHEIBE 8MM LOCK WASHER RONDELLE	2
21	502.13.029.100	BREMSSCHLAUCH 1545 MM WP BRAKE HOSE DURITE DE FREIN	1
22	502.13.027.100	BREMSSCHLAUCH HINTEN 1200 MM BRAKE HOSE DURITE DE FREIN	1
30A	420.13.026.000	DICHTRING 10X16X1,5 CU SEAL RING JOINT	2
30B	420.13.226.000	DICHTRING 10X16X1 CU SEAL RING CU. JOINT	2
31	502.13.025.000	HOHLSCHRAUBE M10X1X19 CONNECTING SCREW	1
35	502.13.025.100	HOHLSCHRAUBE M ENTL.-BOHRD. '87 CONNECTING SCREW	1
36			
37			
35	502.13.026.000	CU-RING 5 X 9 X 1 MM SEAL RING CU. JOINT	1
36			
37	0912 050083	ISK-SCHRAUBE DIN912-M5X8 A H BOLT VIS CHC DIN 912	1

X = NACH BEDARF / AS REQUIRED / SUIVANT LES BESOINS

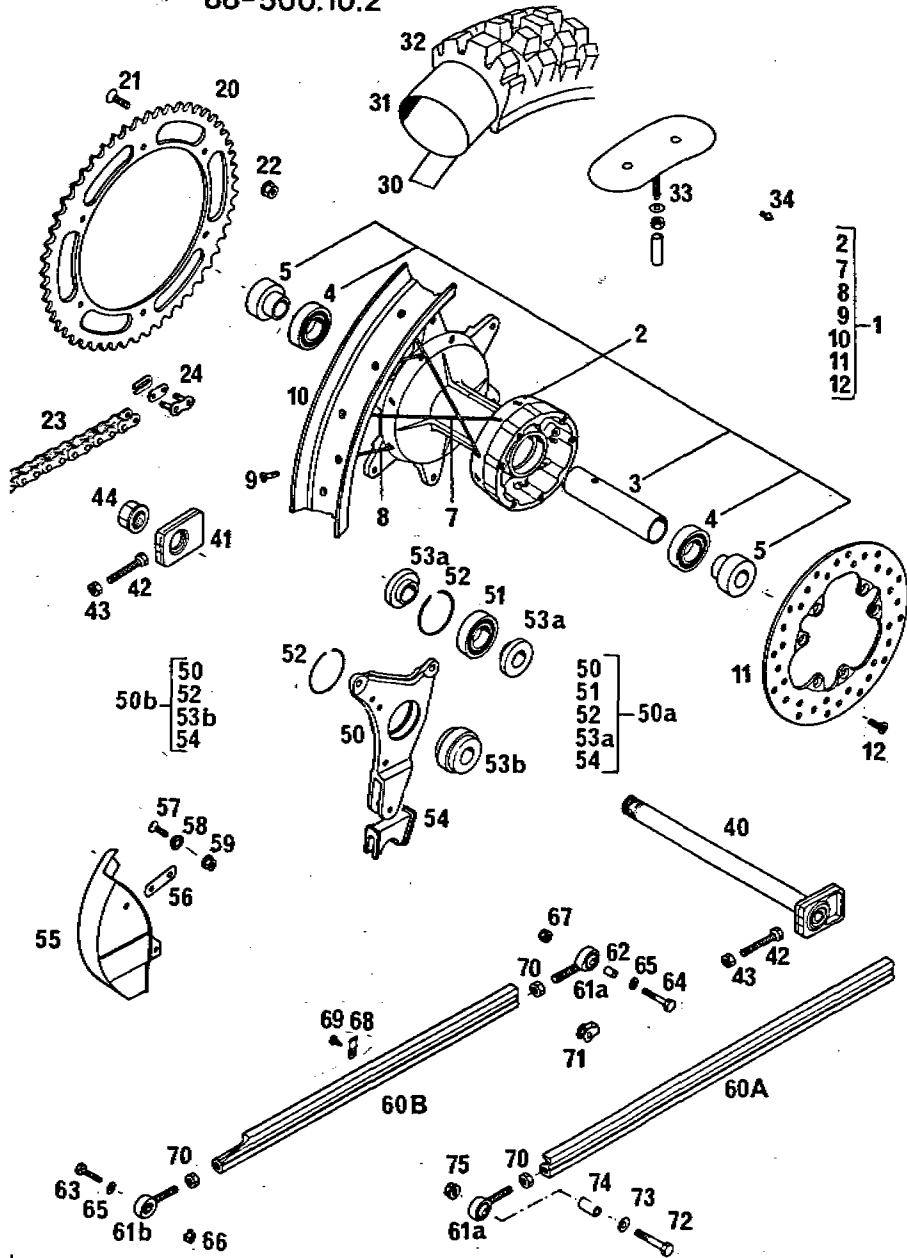


BILD FIG. FIG.	TEILENUMMER PART NUMBER REF.	BEZEICHNUNG DESCRIPTION DENOMINATION	STK. QTY. QTE.
1	502.10.001.444	HINTERRAD M BREMSSCH 1,85" '88 REAR WHEEL 1,85" ROUE ARRIERE 1,85"	1
		125 MX, 125 ENDURO	
1	545.10.001.444	HINTERRAD M BREMSSCH 2,15" '88 REAR WHEEL 2,15" ROUE ARRIERE 2,15"	1
		250 MX, 250/350 ENDURO (125 ENDURO)	
1	565.10.001.444	HINTERRAD M BREMSSCH 2,50" '88 REAR WHEEL 2,50" ROUE ARRIERE 2,50"	1
		350/500 MX, (250/350 ENDURO)	
2	565.10.010.444	HINTERRADNABE F SB KPL. '88 REAR HUB CPL. MOYEU ARRIERE	1
3	565.10.011.000	LAGERDISTANZROHR 121,5 MM SPACER ENTRETOISE	1
4	0625 060058	RILLENKUGELLAGER 6005 2RS C3 BEARING ROULEMENT	2
5	565.10.016.400	BUCHSE FÜR NABE LINKS + RECHTS BUSHING BAGUE	2
7	565.10.071.400	DD-SPEICHE M5X187-160G, LINKS SPOKE 187/M5 RAYON 187/M5	18
8	565.10.171.000	DD-SPEICHE M5X186-173G, RECHTS SPOKE 186/M5 RAYON 186/M5	18
9	565.09.072.000	STAHLNIPPEL M 5 NIPPLE M5 ECROU DE RAYON M5	36

X = NACH BEDARF / AS REQUIRED / SUIVANT LES BESOINS

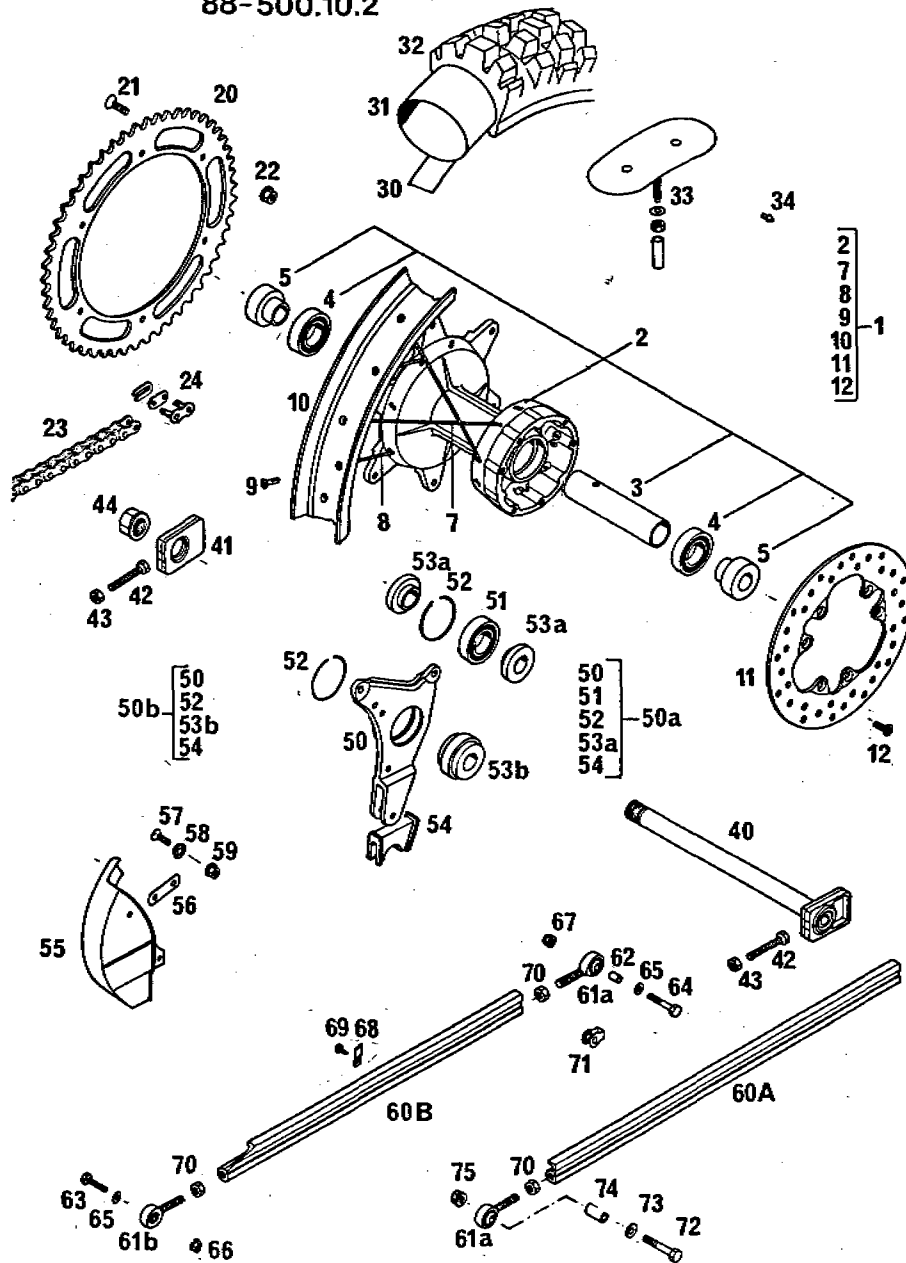


BILD FIG.	TEILENUMMER PART NUMBER REF.	BEZEICHNUNG DESCRIPTION DENOMINATION	STK. QTY. QTE.
10	501.10.070.100	FELGE HINTEN 1.85-18" RIM 1,85 X 18 JANTE 1,85 X 18 125 MX, 125 ENDURO	1
10	544.10.070.000	FELGE 2.15-18" RIM JANTE 250 MX, 250/350 ENDURO (125 ENDURO)	1
10	565.10.070.000	FELGE 2.50-18" RIM JANTE 350/500 MX, (250/350 ENDURO)	1
11	565.10.060.400	BREMSSCHEIBE 200MM BRAKE DISC DISQUE DE FREIN	1
12	0991 060163	SENKSCHRAUBE DIN7991-M6X16 COUNTERSUNK SCREW	6
20	543.10.051.052	KETTENRAD 52 Z. SPROCKET 52 T. COURONNE 52 D	X
20	543.10.051.050	KETTENRAD 50 Z. SPROCKET 50 T. COURONNE 50 D.	1
20	543.10.051.048	KETTENRAD 48 Z. SPROCKET COURONNE ARRIERE	1
20	543.10.051.045	KETTENRAD 45 Z. SPROCKET 45 T. COURONNE 45 D.	1
21	0991 080253	SENKSCHRAUBE DIN7991-M8X25 SCREW VIS F DIN 7991	6

X = NACH BEDARF / AS REQUIRED / SUIVANT LES BESOINS

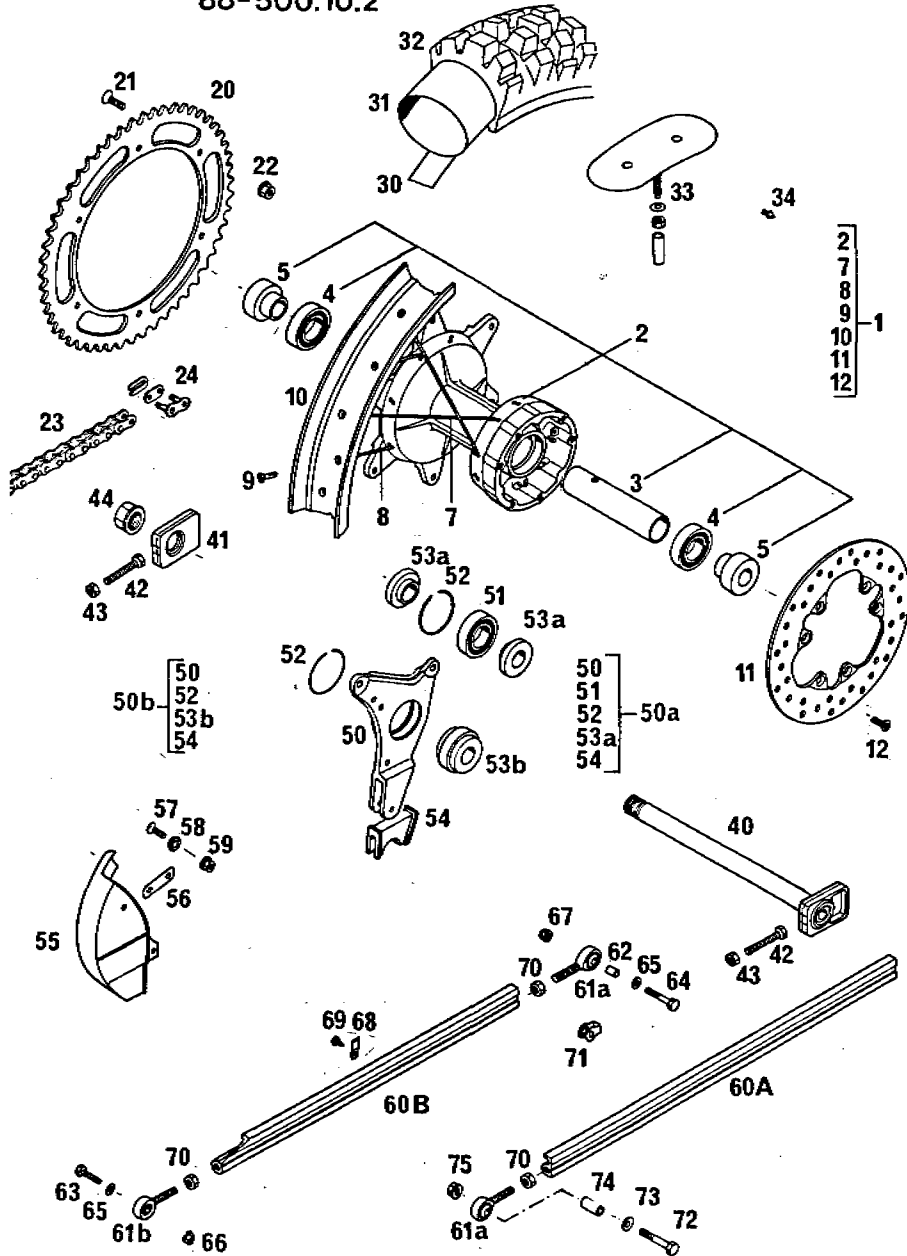


BILD FIG. FIG.	TEILENUMMER PART NUMBER REF.	BEZEICHNUNG DESCRIPTION DENOMINATION	STK. QTY. QTE.
22	543.10.086.000	STOBERFLANSCHMUTTER M8 SELF LOCKING NUT ECROU M 8	6
23	500.10.065.000	KETTE 5/8X1/4" CHAIN 5/8X1/4 CHAINE 5/8X1/4	1
23	500.10.065.001	KETTE 5/8X1/4" PER METER CHAIN 5/8X1/4 /M CH.5/8X1/4 AU M.	X
24	500.10.066.000	KETTENSCHLOSS 5/8X1/4" MASTER LINK ATT.RAP. 5/8X1/4	1
23	530.10.065.118	O-RING KETTE 118 R 5/8X1/4" O-RING CHAIN CHAINE	X
24	530.10.066.000	KETTENSCHLOSS 5/8X1/4" O-RING MASTER LINK	X
30	520.10.073.000	FELGENBAND 17"/18" RIM BAND FOND DE JANTE	1
31	540.10.075.000	SCHLAUCH 4.00/4.50-18" TUBE 4,00/4,50X18 CHAMBRE A AIR	1
31	563.10.075.000	SCHLAUCH 5.10-18" TUBE 5,10X18 CHAMBRE 5,10X18	1
32	545.10.074.000	REIFEN 110/100-18" DUNLOP TYRE 110/100-18" PNEU 110/100-18"	1
32	565.10.074.000	REIFEN 120/100-18" DUNLOP TYRE 120/100-18 PNEU 120/100-18	1
32	543.10.074.200	REIFEN 120/80-18 42 M MXR 196 TYRE 120/80 MXR196 PNEU 120/80 MXR196	1

X = NACH BEDARF / AS REQUIRED / SUIVANT LES BESOINS

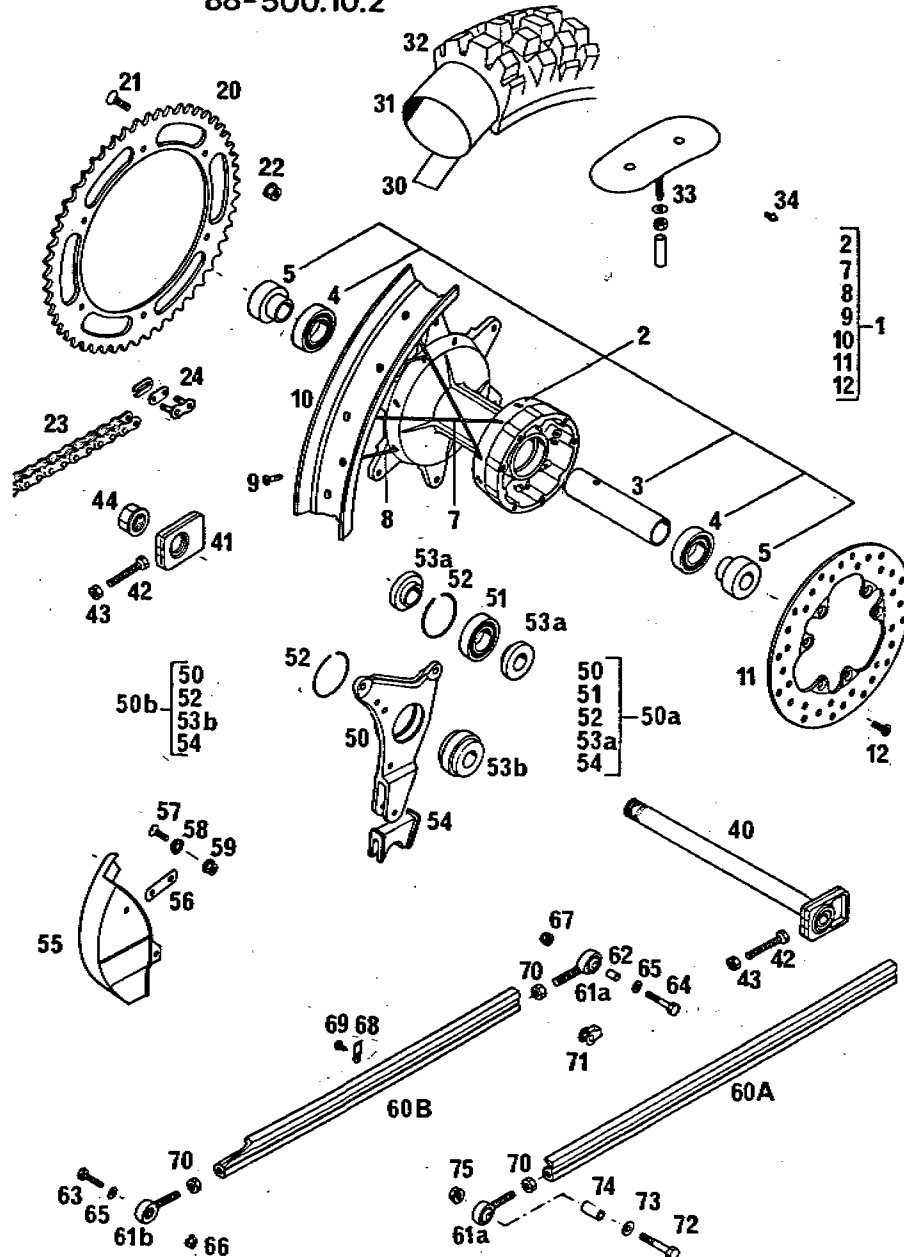


BILD FIG. FIG.	TEILENUMMER PART NUMBER REF.	BEZEICHNUNG DESCRIPTION DENOMINATION	STK. QTY. QTE.
32	543.10.074.300	REIFEN 130/80-18 66 M MXR 196 TYRE 130/80 MXR196 PNEU 130/80 MXR196	1
32	543.10.074.500	REIFEN 120/90-18 MXE TYRE 120/90-18 MXE PNEU 120/90-18 MXE	1
32	543.10.074.600	REIFEN 130/80-18 MXE TYRE 130/80-18 MXE PNEU 130/80-18 MXE	1
32	540.10.074.000	REIFEN 4,50-18 MOTOCROSS TYRE 4,50 X 18 PNEU 4,50 X 18	1
32	501.10.074.000	REIFEN 4,60-18 PERFECT CROSS TYRES 4,60X18 P.CN PNEU 4,60X18 P.CN	1
32	564.10.074.000	REIFEN 5,10-18 PERFECT CROSS TYRE 510X18 METZ. PNEU METZEL.510X18	1
32	571.10.074.000	REIFEN 4,00-18 ENDURO TYRE PNEU 400X18 ENDURO	1
33	510.10.100.100	REIFENHALTER VM2 (1.85") RIM LOCK GRIPSTER	MX 2
33	540.10.100.100	REIFENHALTER VM3 (2.15") RIM LOCK GRIPSTER	MX 2
33	564.10.100.100	REIFENHALTER VM4 (2.50") RIM LOCK GRIPSTER	MX 2
34	550.09.099.000	REIFENHALTESTIFT TYRE LOCK PIN GRIPSTER JANTE SUN	GS 10
40	502.10.085.000	STECKACHSE HINTEN '87 L=263 AXLE CPL. AXE CPL.	1

X = NACH BEDARF / AS REQUIRED / SUIVANT LES BESOINS

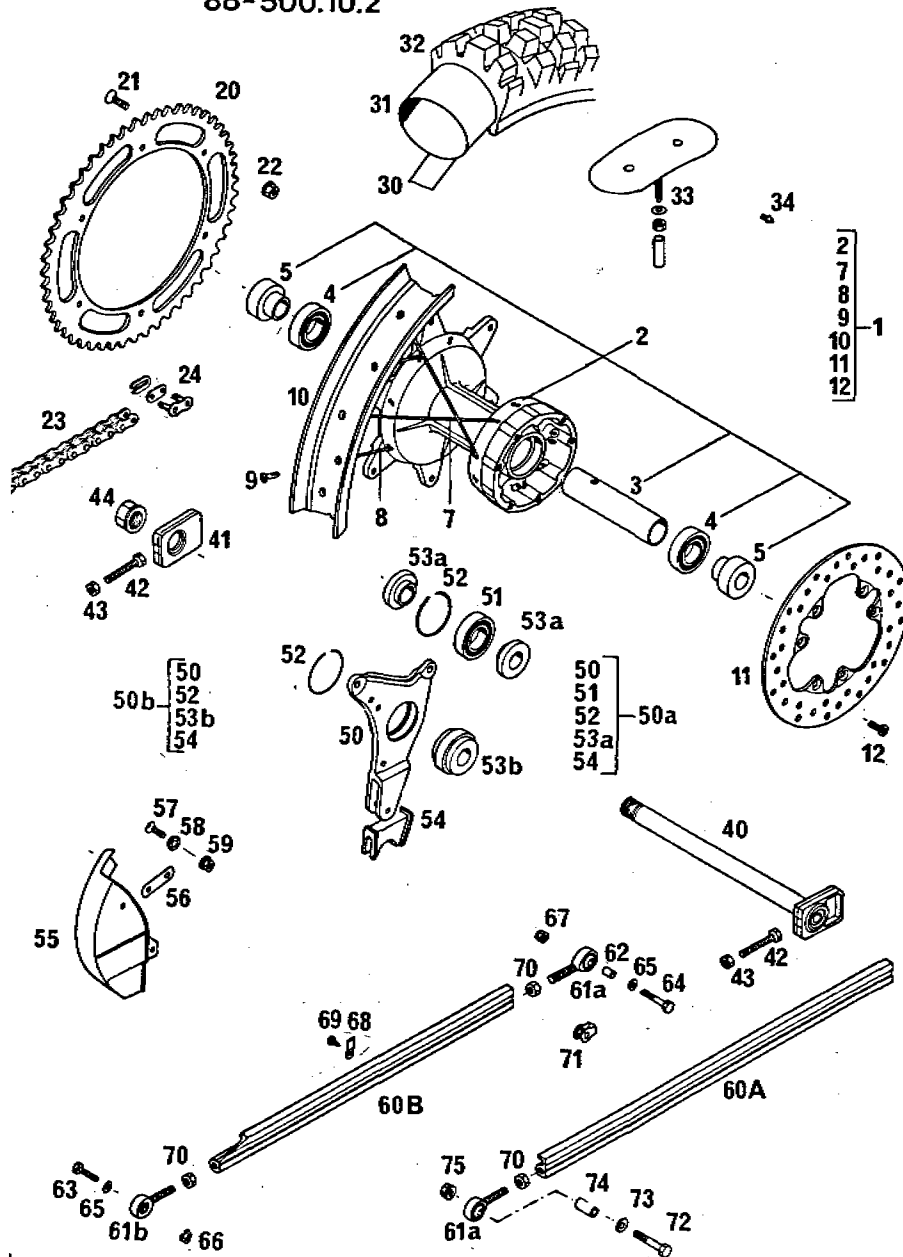


BILD FIG. FIG.	TEILENUMMER PART NUMBER REF.	BEZEICHNUNG DESCRIPTION DENOMINATION	STK. QTY. QTE.
41	565.10.084.000	KETTENSPIANNER CHAIN ADJUSTER TENDEUR DE CHAIN	1
42	0933 080453	SK-SCHRAUBE DIN933-M8X45 HEX HEAD SCREW	2
43	0934 080003	SK-MUTTER DIN934-M8 HEX NUT ECROU H DIN 934	2
44	543.10.099.000	SK-MUTTER M20X1,5 AXLE NUT ECROU	1
50A	565.10.040.400	BREMSSATTELTRÄGER '88 CALIPER SUPPORT	X
50B	565.10.040.500	BREMSSATTELTRÄGER KPL.'88 STARR CALIPER SUPPORT	1
51	0625 060057	RILLENKUGELLAGER 6005 BEARING ROULEMENT A BILLES	X
52	565.10.041.000	SICHERUNGSRING SB 47 CIRCLIP	1
53A	565.10.015.000	BÜCHSE F. BREMSSATTELTRÄGER BUSHING BAGUE	X
53B	502.10.515.000	BÜCHSE F. BREMSSATTELTRÄGER BUSHING BAGUE	1
54	565.10.042.000	SCHLAUCHFÜHRUNG BRAKE LINE GUIDE	1
55	565.13.081.400	ABDECKUNG F. BREMSSCHEIBE HI BRAKE DISC COVER PROTEGE	1
56	565.13.084.400	HALTERUNG F. BREMSVERKLEID. '88 BRACKET	1

X = NACH BEDARF / AS REQUIRED / SUIVANT LES BESOINS

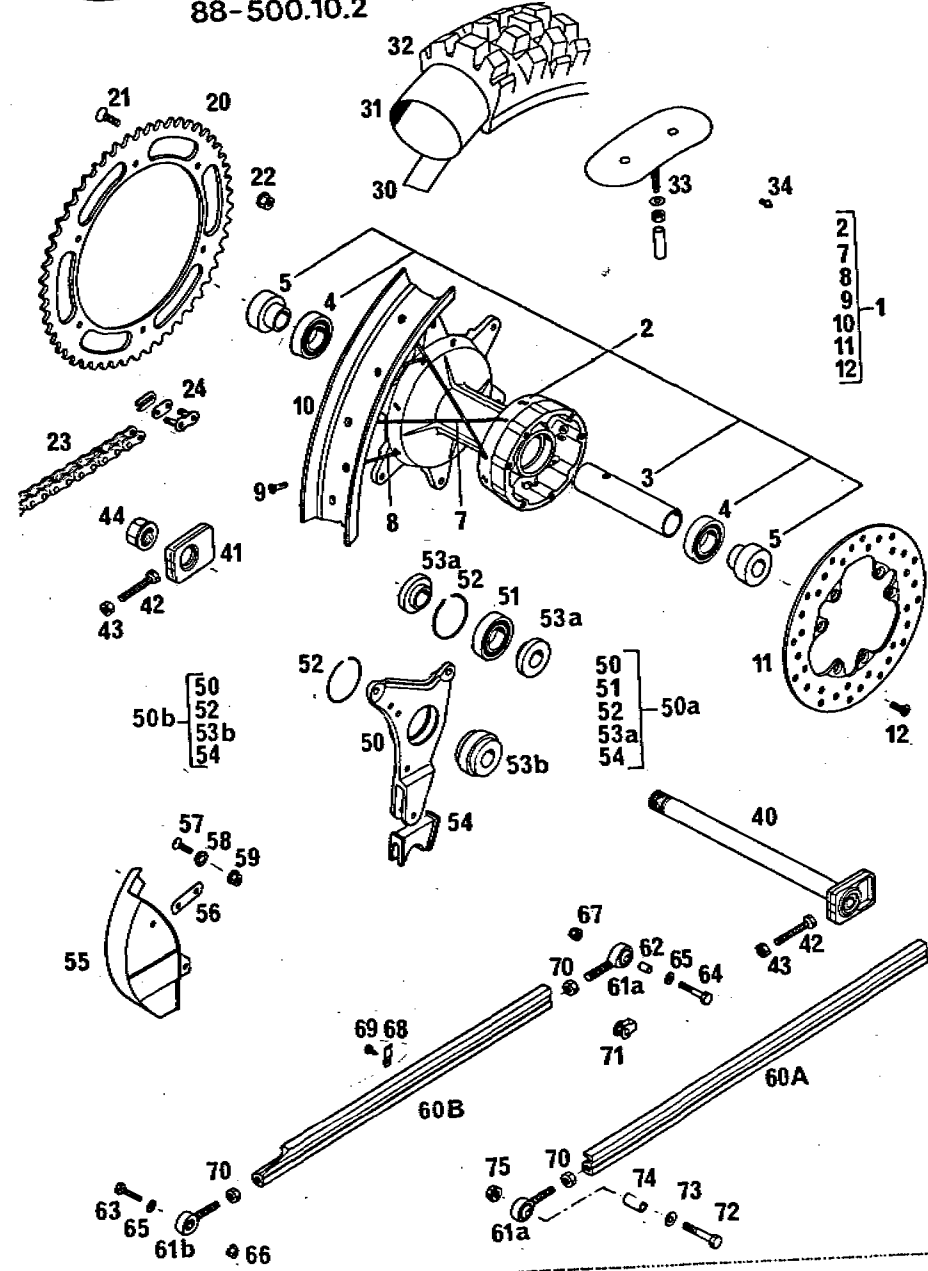


BILD FIG.	TEILENUMMER PART NUMBER REF.	BEZEICHNUNG DESCRIPTION DENOMINATION	STK. QTY. QTE.
57	0963 060203	SENKSCHRAUBE DIN963-M6X20 FLAT HEAD SCREW VIS	2
57	0963 060163	SENKSCHRAUBE DIN963-M6X16 FLAT HEAD SCREW VIS F DIN963	1
58	400.06.006.000	FASONSCHIBE 6MM WASHER RONDELLE	3
59	565.09.064.000	STOVER-FLANSCHMUTTER M6 SELF LOCKING NUT	3
60A	565.03.178.465	BREMSZUGANKER 465 MM SCHW. BRAKE ROD ANCHOR BARRE D'ANCR.FREIN 125 MX	X
60A	565.03.178.480	BREMSZUGANKER 480 MM SCHW. BRAKE ROD ANCHOR BARRE D'ANCR.FREIN 250-500 MX	X
60B	565.03.278.410	BREMSZUGANKER 410 MM STARR BRAKE ROD ANCHOR BARRE D'ANCR.FREIN 125 E-GS MITTELSTANDER	1
60B	565.03.278.425	BREMSZUGANKER 425 MM STARR BRAKE ROD ANCHOR BARRE D'ANCR.FREIN 125 MX,E-XC SEITENSTANDER 250/350 E-GS MITTELSTANDER	1
60B	565.03.278.440	BREMSZUGANKER 440 MM STARR BRAKE ROD ANCHOR BARRE D'ANCR.FREIN 250-500 MX,E-XC SEITENSTANDE	1

X = NACH BEDARF / AS REQUIRED / SUIVANT LES BESOINS

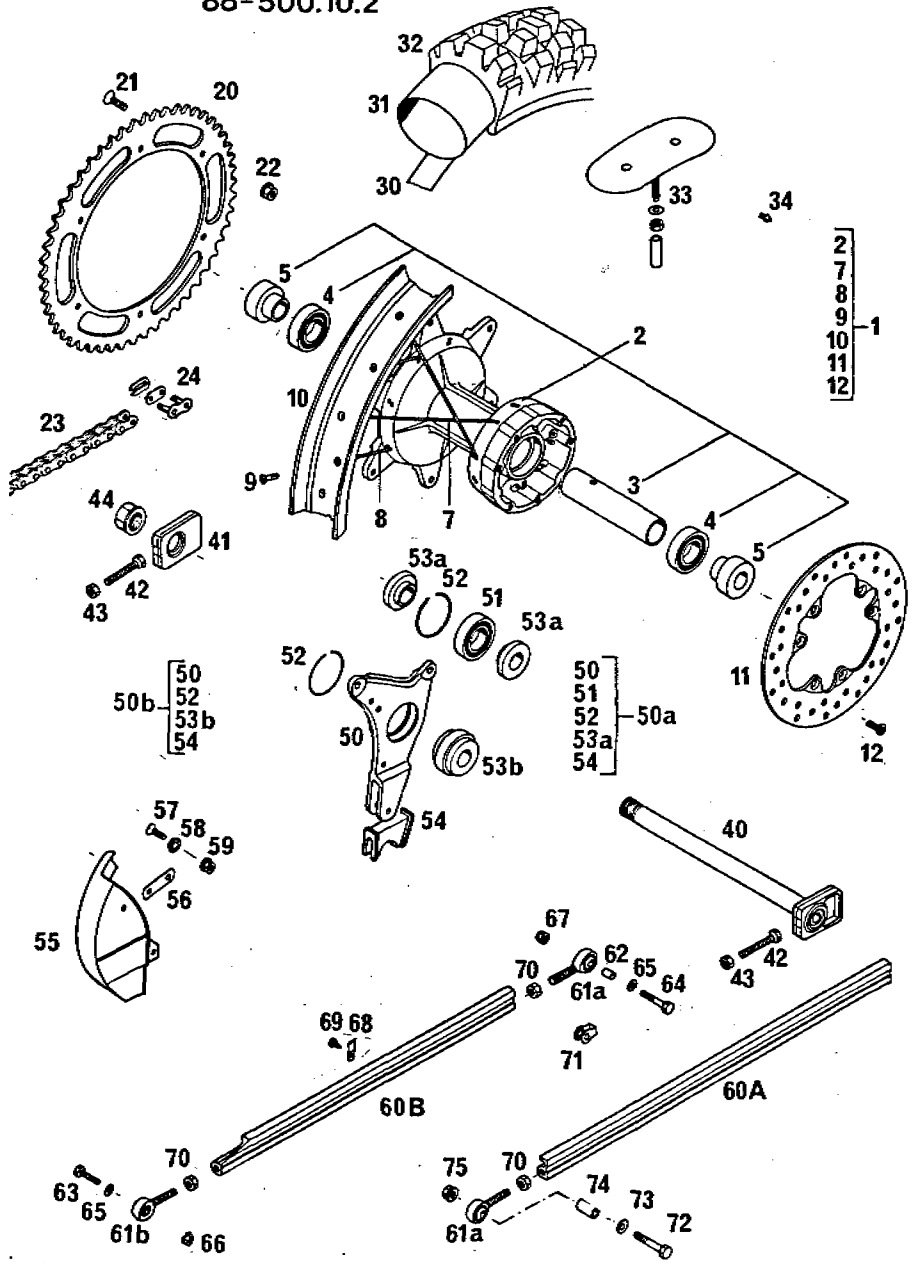


BILD FIG. FIG.	TEILENUMMER PART NUMBER REF.	BEZEICHNUNG DESCRIPTION DENOMINATION	STK. QTY. QTE.
61A	565.03.079.100	GELENKKOPF M10X1 PHOSPHATIERT HEIM JOINT ROTULE	1
61B	565.03.179.144	AUGENSCHRAUBE M10X1X55 M.BUCHS ANCHOR SCREW VIS	1
62	565.03.079.051	BÜCHSE 6X8X11 RUSHING	1
63	0931 060253	SK-SCHRAUBE DIN931-M6X25 H H SCREW VIS H DIN 931	1
64	0931 060303	SK-SCHRAUBE DIN931-M6X30 H H SCREW VIS H DIN 931	1
65	0125 060003	SCHEIBE DIN125-A6,4 FLAT WASHER RONDELLE DIN125	2
66	565.09.064.000	STÖVER-FLANSCHMUTTER M6 SELF LOCKING NUT	1
67	0985 060003	SS-MUTTER DIN 985-M6 S L NUT ECROU AUTO-BLQ.	1
68	565.03.077.000	HALTEBLECH F. BREMSSCHLAUCH RETAINING PLATE PLAQUE SUPPORT	3
69	0981 420953	LI. BLECHSCHR. DIN7981-B4,2X9,5 SHEET-METAL SCREW	3
70	0439 100013	SECHSKANTMUTTER DIN439-M10X1 HEX.NUT 10X1 SW 15 ECROU 10X1 SW 15	2
71	565.03.079.151	DICHTUNG FÜR GELENKKOPF SEAL JOINT	1
72	0931 080503	SK-SCHRAUBE DIN931-M8X50 H H SCREW VIS H DIN 931	X

X = NACH BEDARF / AS REQUIRED / SUIVANT LES BESOINS

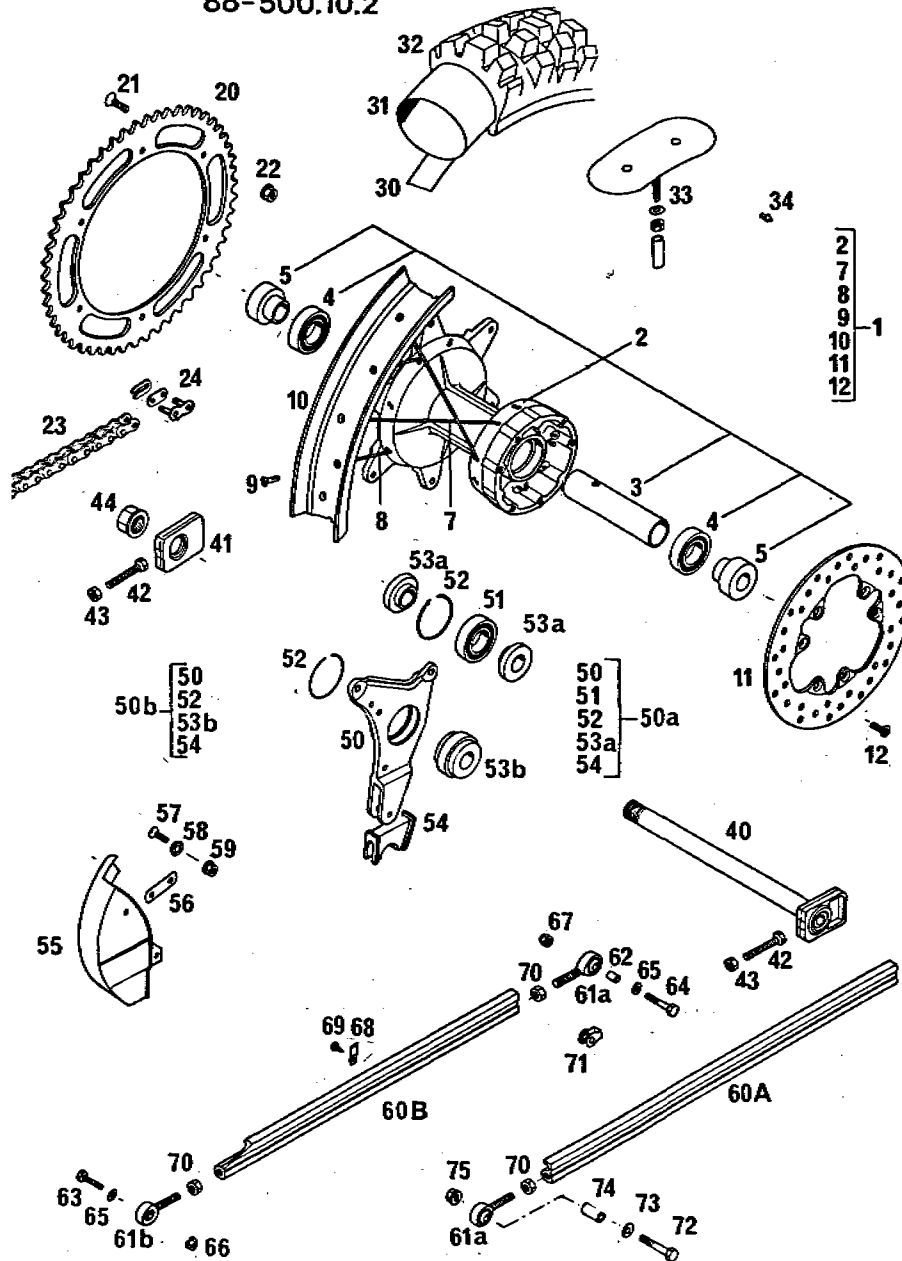


BILD FIG. FIG.	TEILENUMMER PART NUMBER REF.	BEZEICHNUNG DESCRIPTION DENOMINATION	STK. QTY. QTE.
73	0125 080003	SCHEIBE DIN125-A8,4 FLAT WASHER RONDELLE DIN125	X
74	490.03.051.000	LAGERBUCHSE 8X12X21 BUSHING BAGUE	X
75	543.10.086.000	STOVERFLANSCHMUTTER M8 SELF LOCKING NUT ECROU M 8	X

X * NACH BEDARF / AS REQUIRED / SUIVANT LES BESOINS

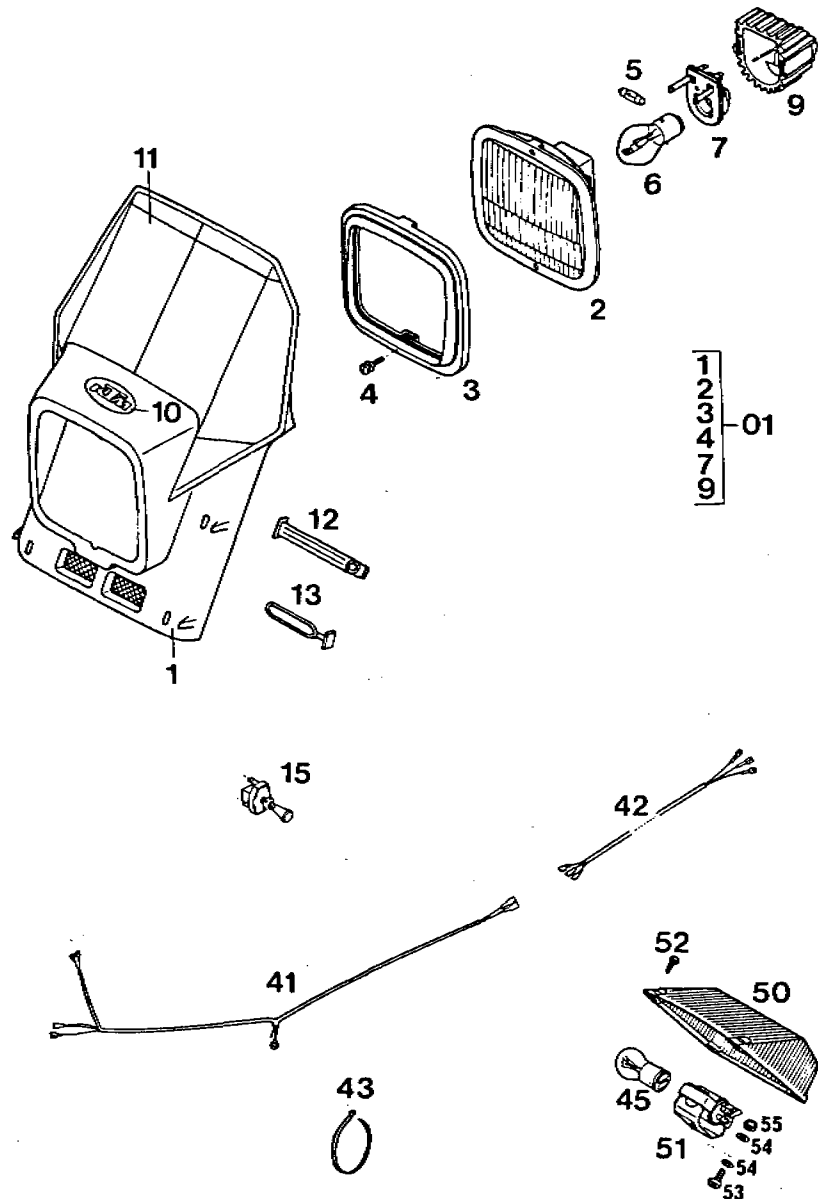


BILD FIG. FIG.	TEILENUMMER PART NUMBER REF.	BEZEICHNUNG DESCRIPTION DENOMINATION	STK. QTY. QTE.
01	502.11.101.044	SCHEINW.MASKE ECKIG KPL HEAD LIGHT MASK	'87 1
2	570.11.002.000	SCHEINWERFEREINSATZ REFLECTOR CPL OPTIQUE DE PHARE	1
3	570.11.003.000	HALTERING HOLDING RING CERCLAGE	1
4	570.11.031.000	VERSTELLSCHRAUBE SCREW VIS DE REGLAGE	1
5	510.11.205.000	SOFITTENLAMPE 6V 3W <i>28mm</i> BULB AMPOULE NAVETTE	1
6	310.11.038.100	BILUXLAMPE 6V 35/35W BA20D BILUX BULB LAMPE CODE-PHARE	1
		E-XC	
6	510.11.009.000	LAMPE 6V 25/25W BULB 6V 25/25W AMPOULE 6V 25/25W	1
		E-GS	
7	570.11.036.000	LAMPENFASSUNG SOCKET PORTE LAMPE	1
9	570.11.009.000	ABDECKKAPPE COVER COUVERCLE	1
10	490.01.097.000	KTM-OVAL DECAL DECALCOMANIES	1
11	502.01.196.020	KLEBEFOLIE WEISS F.MASKE DECAL WHITE DECALCOM.BLANC	1

X = NACH BEDARF / AS REQUIRED / SUIVANT LES BESOINS

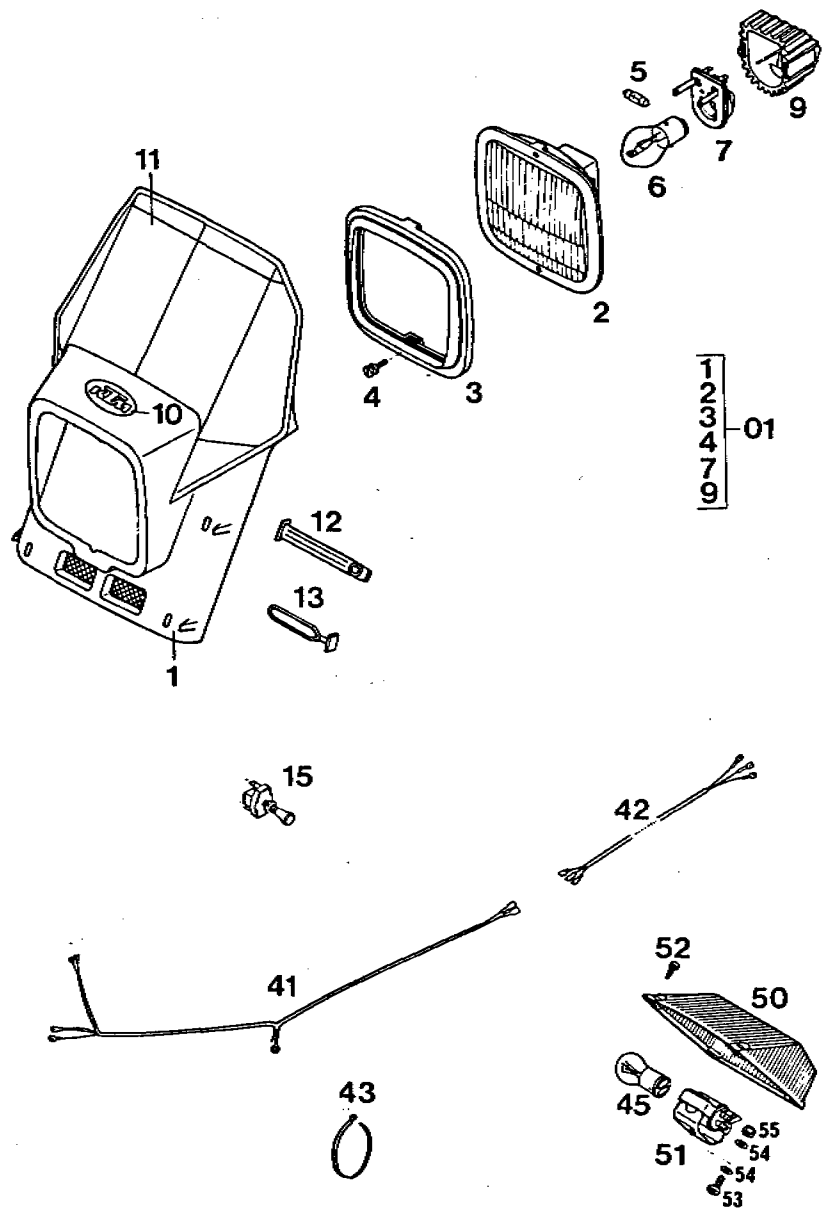
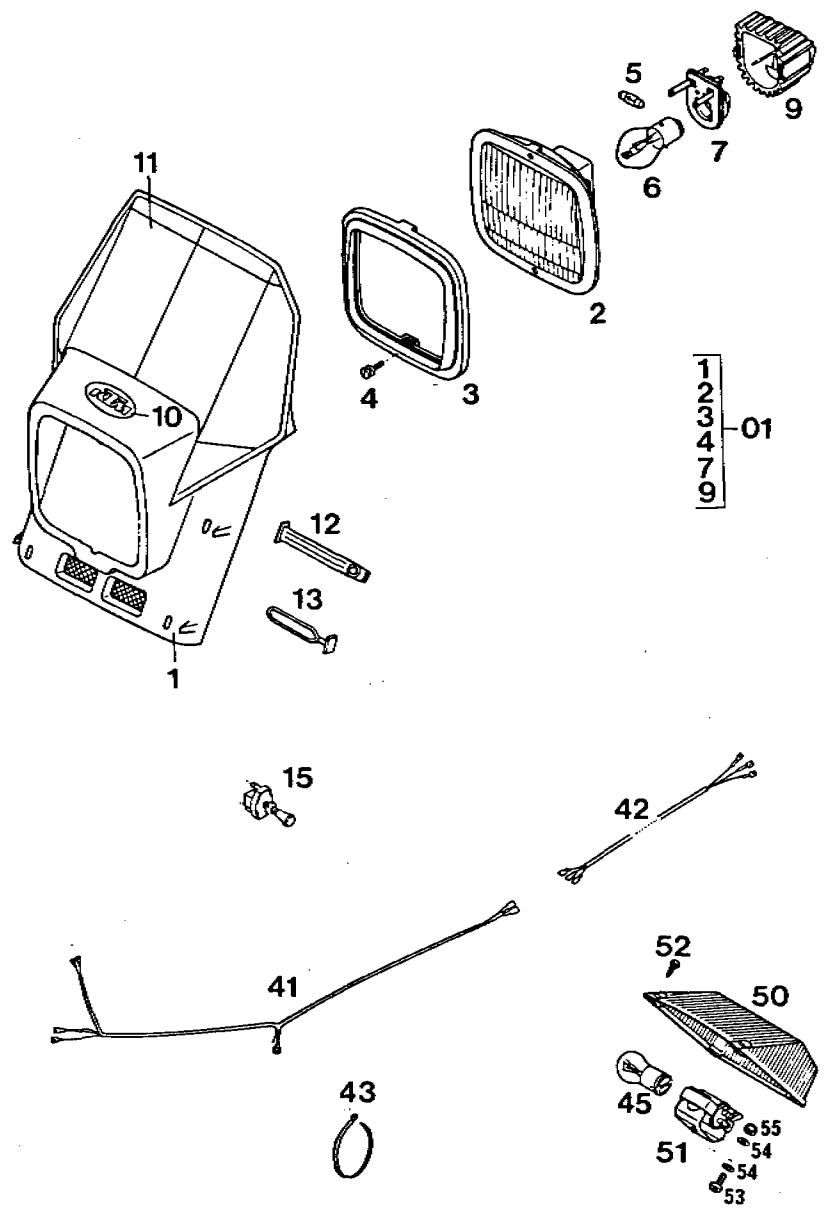


BILD FIG. FIG.	TEILENUMMER PART NUMBER REF.	BEZEICHNUNG DESCRIPTION DENOMINATION	STK. QTY. QTE.
11	502.01.196.080	KLEBEFOLIE F.SCHWEINW.MASKE '87 DECAL YELLOW DECALCOMM. JAUNE	1
12	572.06.003.000	GUMMIHALTER RUBBER BRACKET	X
13	550.11.186.000	SCHWEINWERFERHALTER HEADLIGHT BRACKET PATTE DE PHARE	4
15	550.11.599.000	ZUGSCHALTER LOSE SWITCH LOOSE CONTACTEUR NU E--XC	1 (2)
41	542.11.075.026	KABELSTRANG KPL. WIRING HARNESS FAISCEAU COMPL. XC	E--XC 1
42	510.11.075.051	KABEL F.RÜCKLICHT CABLE F. TAILLIGHT CABLE P. LANTERNE	1
43	440.11.076.180	KABELBAND 180 MM PLASTIC BAND REF.DE REMPL.	X
45	520.11.045.100	LAMPE 6V 18/SW BAY15D BULB AMPOULE	1
50	565.11.041.000	LEUCHTHAUBE REAR LIGHT LENS REFLECTEUR	1
51	565.11.044.000	LAMPENFASSUNG KPL. SOCKET FORTE LAMPE	1
52	0981 290133	LI.BLECHSCHR. DIN7981-B2,9X13 SHEET-METAL SCREW VIS	4
53	0985 040103	LINSENSCHRAUBE DIN7985-M4X10 LENTIL HEAD SCREW VIS	1

X = NACH BEDARF / AS REQUIRED / SUIVANT LES BESOINS



1
2
3
4
7
9

BILD FIG. FIG.	TEILENUMMER PART NUMBER REF.	BEZEICHNUNG DESCRIPTION DENOMINATION	88-02-01 STK. QTY. QTE.
54	0125 040003	SCHEIBE DIN125-A4,3 FLAT WASHER RONDELLE DIN125	2
55	0985 040003	SS-MUTTER DIN985-M4 S L NUT ECROU AUTO-BLOQ.	1

X = NACH BEDARF / AS REQUIRED / SUIVANT LES BESOINS

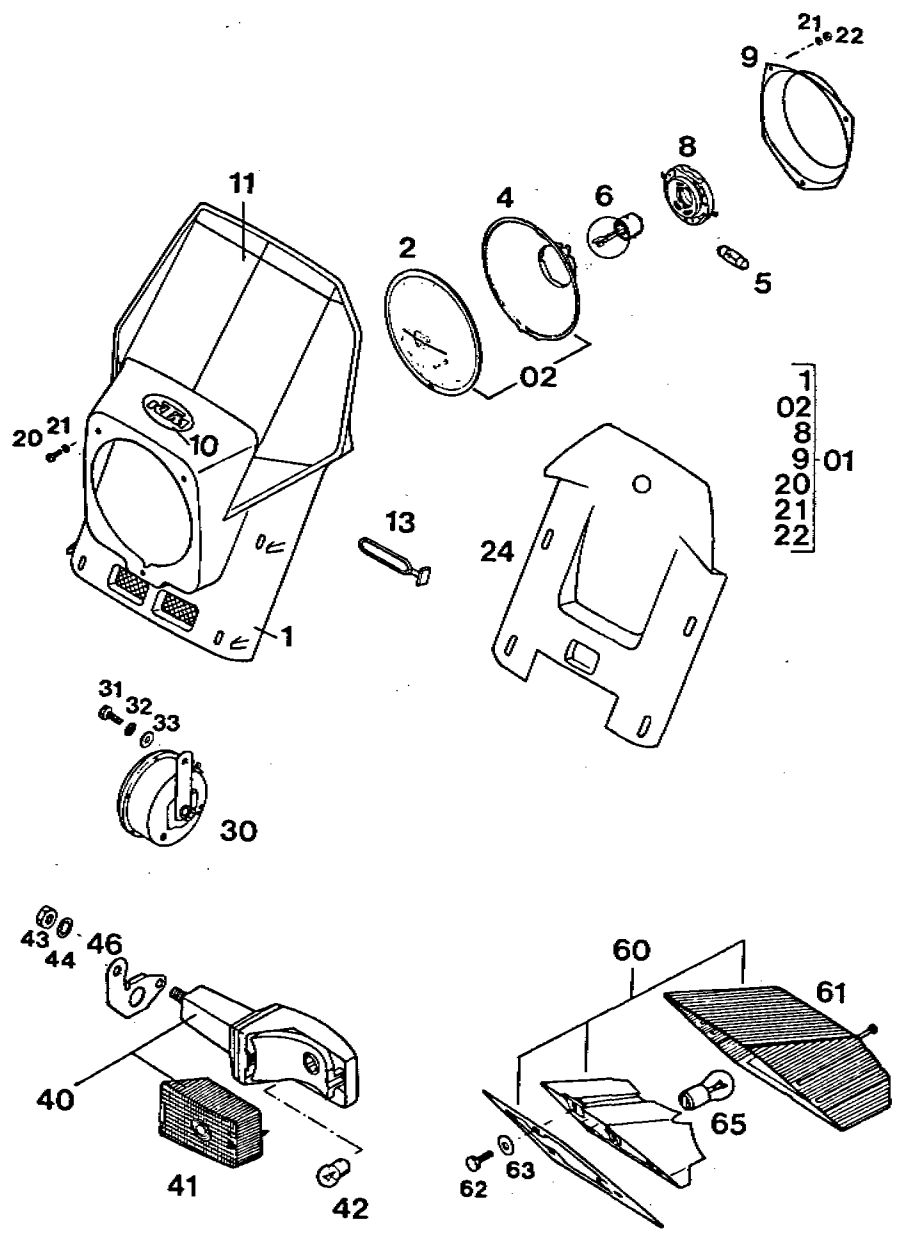


BILD FIG. FIG.	TEILENUMMER PART NUMBER REF.	BEZEICHUNG DESCRIPTION DENOMINATION	88-02-0 STK. QTY. QTE.
01	502.11.601.044	SCHEINWERFERMASKE LUXOR KPL.87 HEAD LIGHT MASK CAPOT.PHARE CPL.	1
1	502.11.001.000	SCHEINWERFERMASKE RUND LOSE HEAD LIGHT MASK LO CAPOT.PHARE NU	1
02	550.11.602.044	SCHEINWERFEREINSATZ LUXOR D120 REFLECTOR CPL. OPTIQUE COMPLET	1
2	510.11.602.028	SCHEINWERFERGLAS LUXOR HEAD LIGHT GLASS GLACE DE PHARE	1
4	510.11.604.028	REFLEKTOR LUXOR REFLECTOR PARABOLE	1
5	200.11.145.000 045	SOFFITTENLA.6V 3W SW 36mm BULB LAMPE	1
6	510.11.009.128	BILUX LAMPE 6V 25/25 GELB BULB 6V 25/25 LAMPE 6V 25/25	1
8	510.11.608.028	LAMPENFASSUNG LUXOR SOCKET PORTE-LAMPE	1
9	550.11.609.000	HALTERUNG BRACKET F. REFL. FIXATION	1
10	490.01.097.000	KTM-OVAL DECAL DECALCOMANIES	1
11	502.01.196.020	KLEBEFOLIE WEISS F.MASKE DECAL WHITE DECALCOM.BLANC	1
13	550.11.186.000	SCHEINWERFERHALTER HEADLIGHT BRACKET PATTE DE PHARE	4

X = NACH BEDARF / AS REQUIRED / SUIVANT LES BESOINS

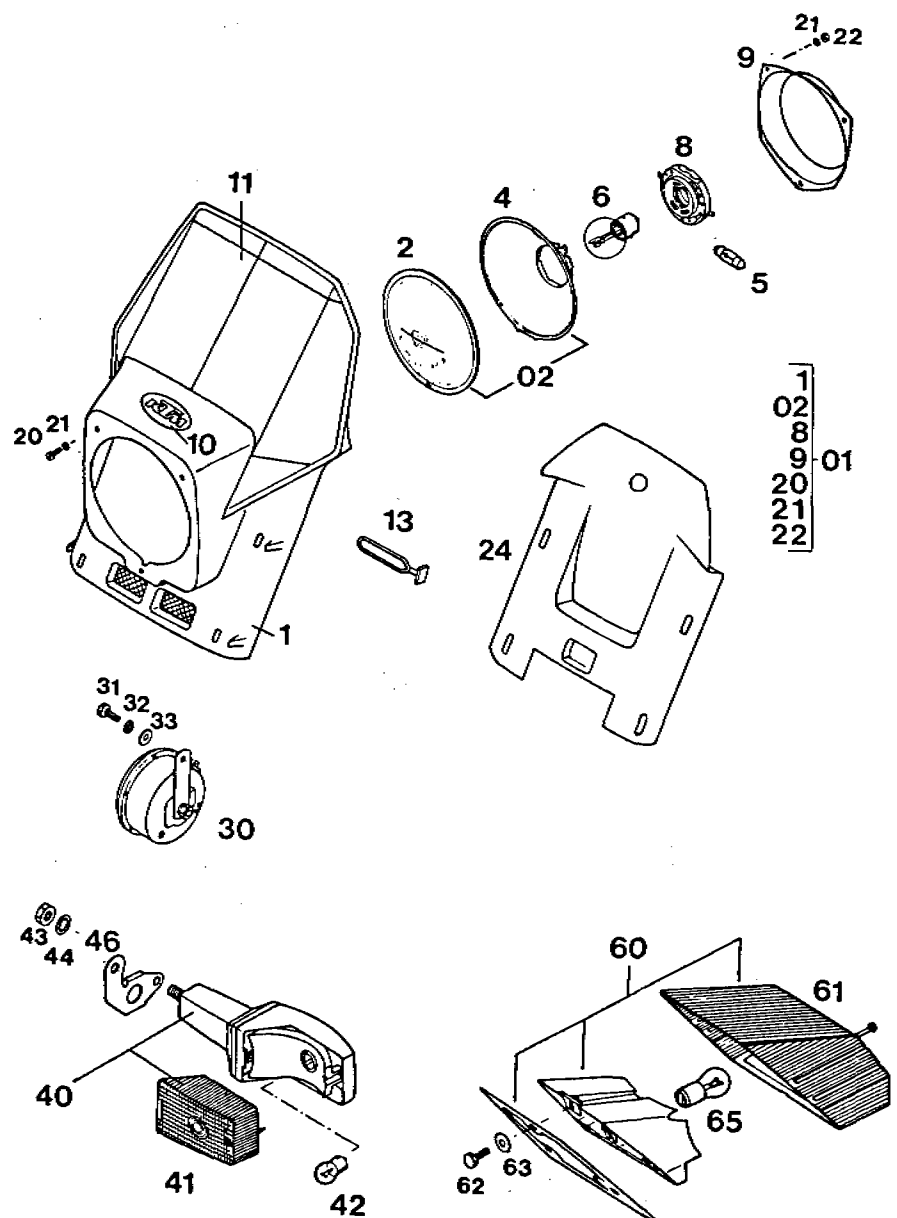


BILD FIG. FIG.	TEILENUMMER PART NUMBER REF.	BEZEICHUNG DESCRIPTION DENOMINATION	88-02-01 STK. QTY. QTE.
20	0084 040123	ZYLINDERSCHRAUBE DIN64A-M4X12 FLAT HEAD BOLT VIS C DIN 64 A	3
21	0125 040003	SCHEIBE DIN125-A4,3 FLAT WASHER RONDELLE DIN125	6
22	0985 040003	SS-MUTTER DIN985-M4 S L NUT ECROU AUTO-BLOQ.	3
24	502.11.024.000	ABDECKUNG F SCHEINWERFMASK.'87 COVER COUVERCLE	1
30	310.11.060.000	SCHNARRE 6V RATTLE KLAXON	1
32	0797 080003	ZAHNSCHEIBE DIN6797-J8,4 LOCK WASHER RONDELLE D DIN6797	1
33	0125 080003	SCHEIBE DIN125-A8,4 FLAT WASHER RONDELLE DIN125	1
40	502.11.012.100	BLINKLEUCHE MIT HALTERG. 48MM FLASHER CPL. CLIGNOTEUR CPL.	4
40	502.11.012.000	BLINKLEUCHE MIT HALTERG. 85MM FLASHER CPL. CLIGNOTEUR CPL.	X
41	502.11.013.000	LEUCHTHAUBE ULD 268 LENS CPL. CABOCH.POUR CLIGN.	4
42	310.11.045.027	KUGELLAMPE 6V 10W BA15S BULB	4
43	0934 100003	SK-MUTTER DIN934-M10 HEX NUT ECROU H DIN 934	4

X = NACH BEDARF / AS REQUIRED / SUIVANT LES BESOINS

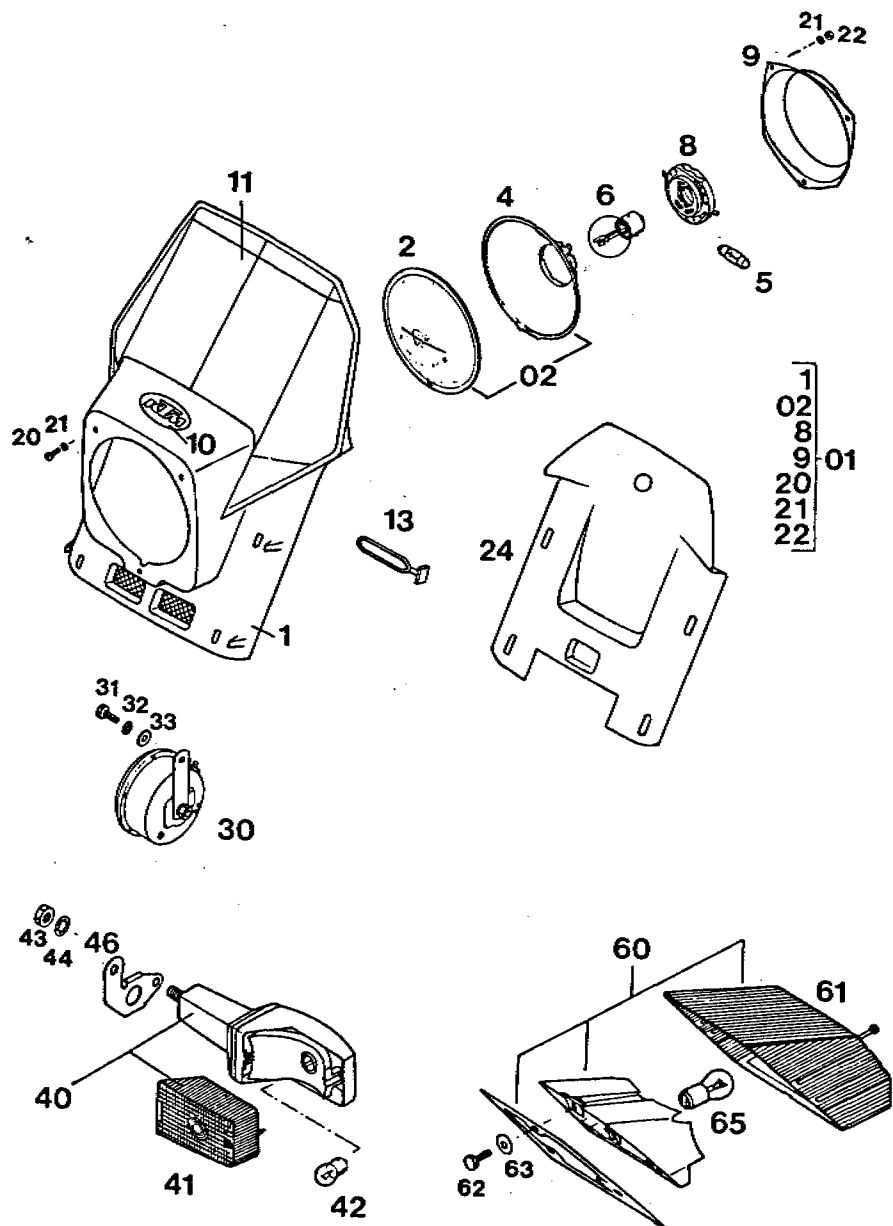


BILD FIG. FIG.	TEILENUMMER PART NUMBER REF.	BEZEICHNUNG DESCRIPTION DENOMINATION	STK. QTY. QTE.
44	0797 100003	ZAHNSCHEIBE DIN6797-J10,5 LOCK WASHER	4
46	543.11.019.000	BLINKERHALTER LINKS FLASHER HOLDER L/S	1
-	543.11.119.000	BLINKERHALTER RECHTS FLASHER HOLDER R/S	1
60	572.11.040.100	RÜCKLICHT KOMPL. Ø LAMPE TAILLIGHT CPL. FEU ROUGE COMPL.	1
61	572.11.041.100	LEUCHTHAUBE LENS	1
62	0933 060163	SK-SCHRAUBE DIN933-M6X16 H H SCREW VIS H DIN 933	3
63	0021 060003	SCHEIBE DIN9021-A6,4 FLAT WASHER RONDELLE DIN 9021	3
65	520.11.045.100	LAMPE 6V 18/5W BAY15D BULB AMPOULE	1

X = NACH BEDARF / AS REQUIRED / SUIVANT LES BESOINS

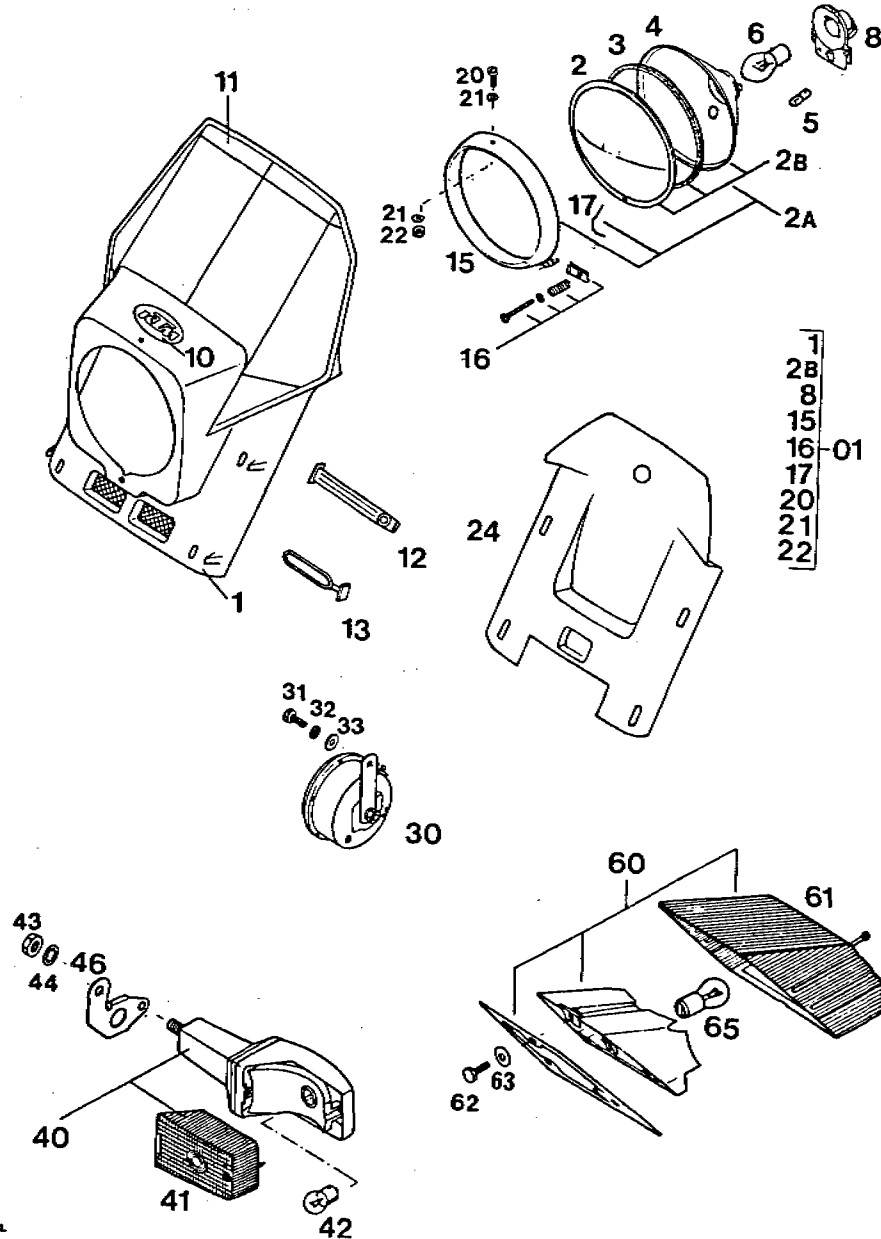


BILD FIG. FIG.	TEILENUMMER PART NUMBER REF.	BEZEICHNUNG DESCRIPTION DENOMINATION	STK. QTY. QTE.
01	502.11.001.044	SCHEINW.MASKE RUND KPL '87 HEAD LIGHT MASK CP CAPOT.PHARE CPL.	1
1	502.11.001.000	SCHEINWERFERMASKE RUND LOSE HEAD LIGHT MASK LD CAPOT.PHARE NU	1
2A	550.11.602.244	SCHEINWERFEREINSATZ NIOX D120 REFLECTOR CPL. OPTIQUE COMPLET	1
2B	550.11.602.444	SCHEINW.EINSATZ MIT HALTERING REFLECTOR CPL. OPTIQUE COMPLET	1
2	510.11.602.000	SCHEINWERFERGLAS HEAD LIGHT GLASS GLACE DE PHARE	1
3	510.11.603.000	DICHTRING SEAL RING JOINT	1
4	510.11.604.000	REFLEKTOR REFLECTOR PARABOLE	1
5	410.11.005.000	KUGELLAMPE 6V4W BULB LAMPE	1
6	510.11.009.000	LAMPE 6V 25/25W BULB 6V 25/25W AMPOULE 6V 25/25W	1
8	510.11.608.000	LAMPENFASSUNG SOCKET PORTE-LAMPE	1
10	490.01.097.000	KTM-OVAL DECAL DECAL.COMANIES	1
11	502.01.196.080	KLEBEFOLIE F.SCHEINW.MASKE '87 DECAL YELLOW DECALCOMM. JAUNE	1

X = NACH BEDARF / AS REQUIRED / SUIVANT LES BESOINS

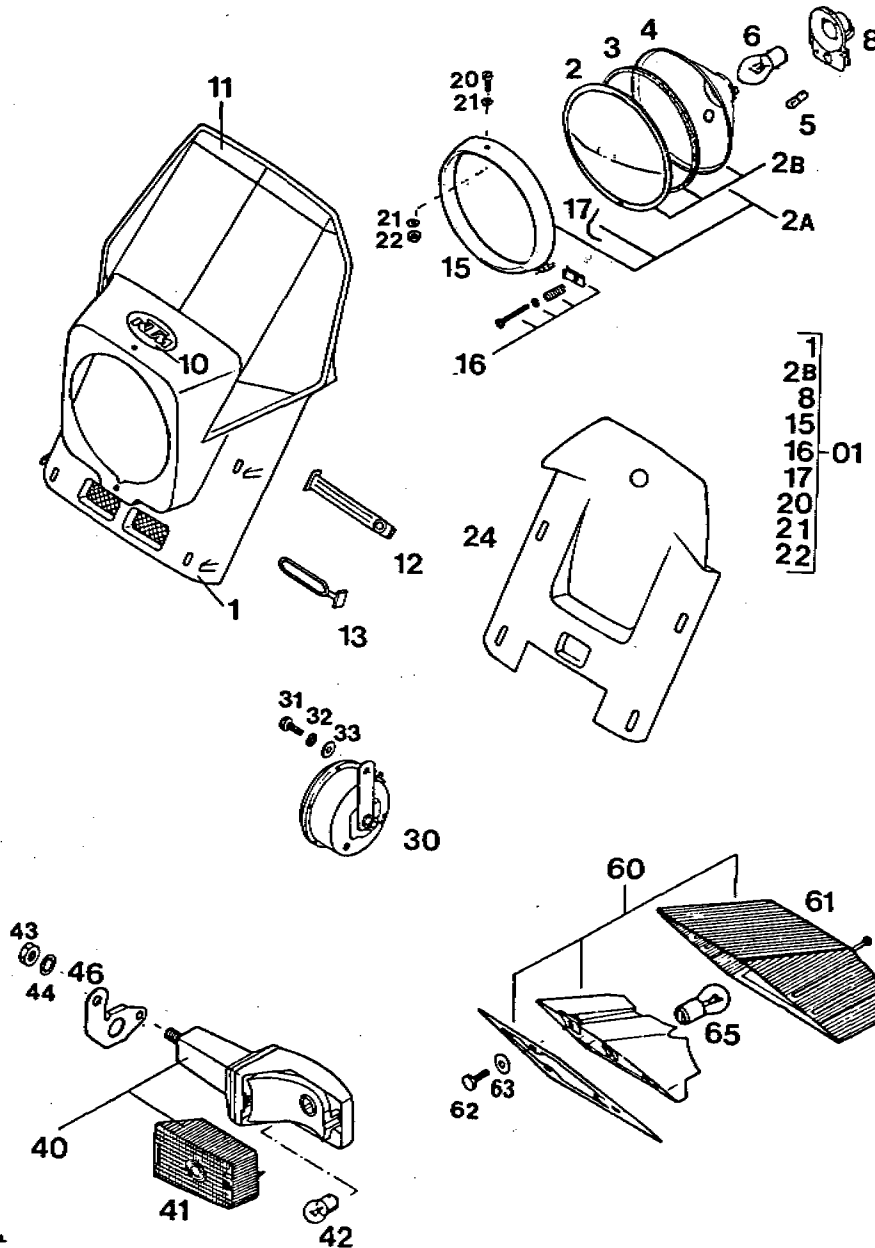


BILD FIG. FIG.	TEILENUMMER PART NUMBER REF.	BEZEICHNUNG DESCRIPTION DENOMINATION	88-02-0 STK. QTY. QTE.
11	502.01.176.020	KLEBEFOLIE WEISS F.MASKE DECAL WHITE DECALCOM.BLANC	1
12	572.06.003.000	GUMMIHALTER RUBBER BRACKET	X
13	550.11.186.000	SCHEINWERFERHALTER HEADLIGHT BRACKET PATTE DE PHARE	4
15	550.11.630.400	GLASHALTERUNG HOLDING RING CERCLAGE DE PHARE	1
16	550.11.631.400	EINSTELLSCHRAUBE KPL. ADJUST.SCREW CPL. VIS	1
17	550.11.635.400	SPANNFEDER SPRING CLIP RESSORT	4
20	0085 050163	PANHEADSCHRAUBE DIN85-MSX16 PAN HEAD SCREW VIS PANHEAD DIN85	1
21	0125 050003	SCHEIBE DIN125-AS,3 FLAT WASHER RONDELLE DIN 125	2
22	0985 050003	SS-MUTTER DIN985-MS S L NUT ECROU AUTO-BLOQ.	1
24	502.11.024.000	ABDECKUNG F SCHEINWERFMASK.'87 COVER COUVERCLE	1
30	400.11.060.000	GLEICHSTROMHORN 6V DIR. CURRENT HORN KLAXON COURANT C.	1
31	0933 080123	SK-SCHRAUBE DIN933-M8X12 H H SCREW VIS H DIN 933	1

X = NACH BEDARF / AS REQUIRED / SUIVANT LES BESOINS

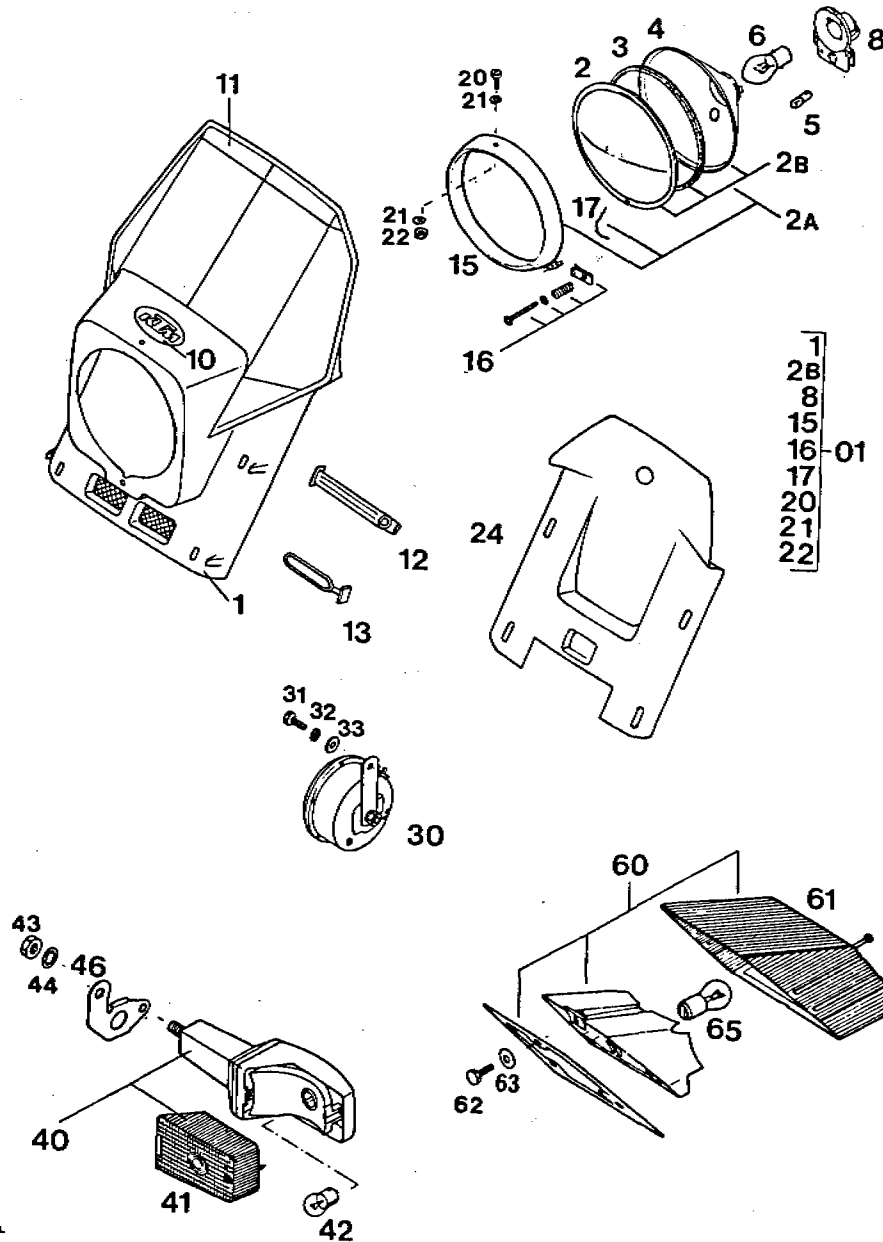


BILD FIG. FIG.	TEILENUMMER PART NUMBER REF.	BEZEICHNUNG DESCRIPTION DENOMINATION	STK. QTY. QTE.
32	0797 080003	ZAHNSCHEIBE DIN6797-J8,4 LOCK WASHER RONDELLE D DIN6797	1
33	0125 080003	SCHEIBE DIN125-AB,4 FLAT WASHER RONDELLE DIN125	1
40	502.11.012.100	BLINKLEUCHE MIT HALTERG. 48MM FLASHER CPL. CLIGNOTEUR CPL.	4
40	502.11.012.000	BLINKLEUCHE MIT HALTERG. 85MM FLASHER CPL. CLIGNOTEUR CPL.	X
41	502.11.013.000	LEUCHTHAUBE ULD 268 LENS CPL. CAROCH.POUR CLIGN.	4
42	310.11.045.027	KUGELLAMPE 6V 10W BA15S BULB	4
43	0934 100003	SK-MUTTER DIN934-M10 HEX NUT ECROU H DIN 934	4
44	0797 100003	ZAHNSCHEIBE DIN6797-J10,5 LOCK WASHER	4
46	543.11.019.000	BLINKERHALTER LINKS FLASHER HOLDER L/S	1
46	543.11.119.000	BLINKERHALTER RECHTS FLASHER HOLDER R/S	1
60	572.11.040.100	RÜCKLICHT KOMPL. O LAMPE TAILLIGHT CPL. FEU ROUGE COMPL.	1
61	572.11.041.100	LEUCHTHAUBE LENS	1
62	0933 060163	SK-SCHRAUBE DIN933-M6X16 H H SCREW VIS H DIN 933	3

X = NACH BEDARF / AS REQUIRED / SUIVANT LES BESOINS



ORIGINAL
SPARE PARTS

87-502.11.3

87-502.11.3

SCHEINW.NIOX,RÜCKL.CEV,BLINKER
LIGHTS,FLASHERS
PHARE,CLIGNOEUR

88-02-01

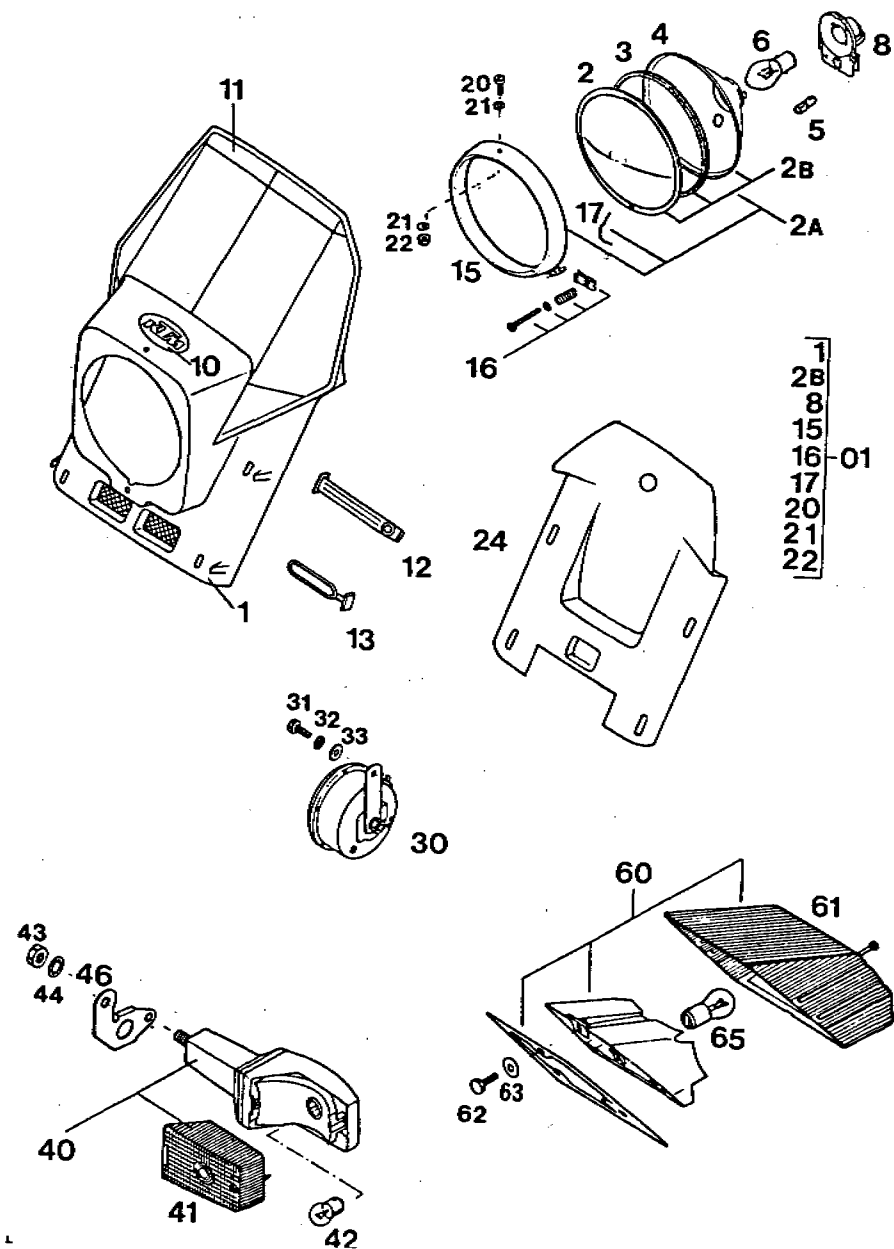


BILD FIG. FIG.	TEILENUMMER PART NUMBER REF.	BEZEICHUNG DESCRIPTION DENOMINATION	STK. QTY. QTE.
63	0021 060003	SCHEIBE DIN9021-A6,4 FLAT WASHER RONDELLE DIN 9021	3
65	520.11.045.100	LAMPE 6V 18/5W BAY15D BULB AMPOULE	1

X = NACH BEDARF / AS REQUIRED / SUIVANT LES BESOINS

K09



ORIGINAL
SPARE PARTS

88-502.11.5

88-502.11.5

KABELSTRANG STANDARD 125'88
WIRING HARNESS
FAISCEAU COMPLET

88-02-01

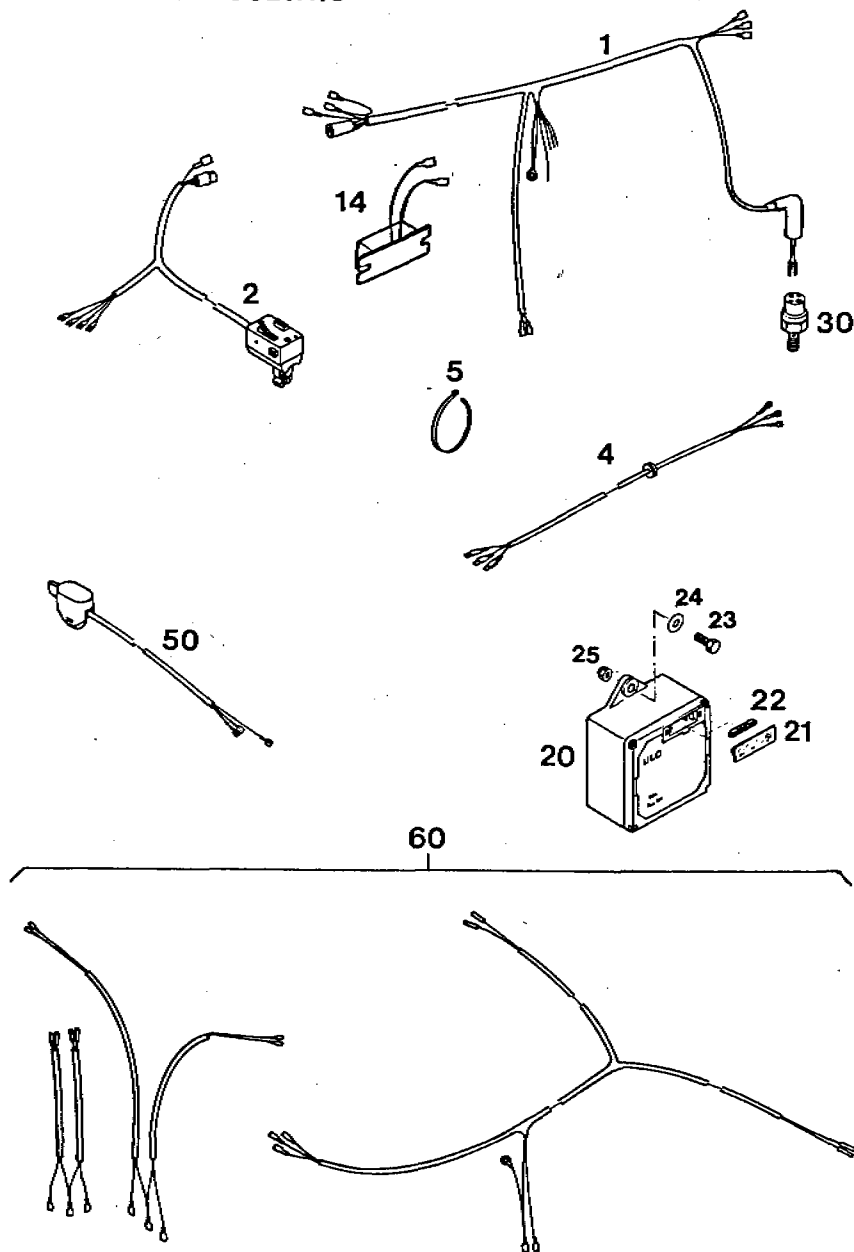


BILD FIG. FIG.	TEILENUMMER PART NUMBER REF.	BEZEICHNUNG DESCRIPTION DENOMINATION	STK. QTY. QTE.
1	502.11.075.000	HAUPTKABELSTRANG 125'87 WIRING HARNESS FAISCEAU CPL.	1
2	502.11.099.000	LICHTSCHALTER CEV KPL.125'87 HEAD LAMP SWITCH INVERS.CODE-PHARE	1
4	510.11.075.051	KABEL F.RÜCKLICHT CABLE F. TAILLIGHT CABLE P. LANTERNE	1
5	440.11.076.180	KABELBAND 180 MM PLASTIC BAND REF.DE REMPL.	X
	420.11.034.100	SPANNUNGSREGLER 6V VOLTAGE REGULATOR REGULATEUR E-GS ITALIEN	
20	440.11.140.000	BLINK-LADEEINHEIT ULO 80166 BATTERY BATT.+CENTR.CLIGN.	1
21	400.11.141.000	SICHTFENSTER GLASS PLATE HUBLOT	1
22	370.11.109.000	SICHERUNG 8 AMPERE FUSE FUSIBLE	1
23	0933 060203	SK-SCHRAUBE DIN933-M6X20 H H SCREW VIS H DIN 933	1
23	0933 060253	SK-SCHRAUBE DIN933-M6X25 H H SCREW VIS H DIN 933	1
24	0021 060003	SCHEIBE DIN9021-A6,4 FLAT WASHER RONDELLE DIN 9021	2

X = NACH BEDARF / AS REQUIRED / SUIVANT LES BESOINS

B10

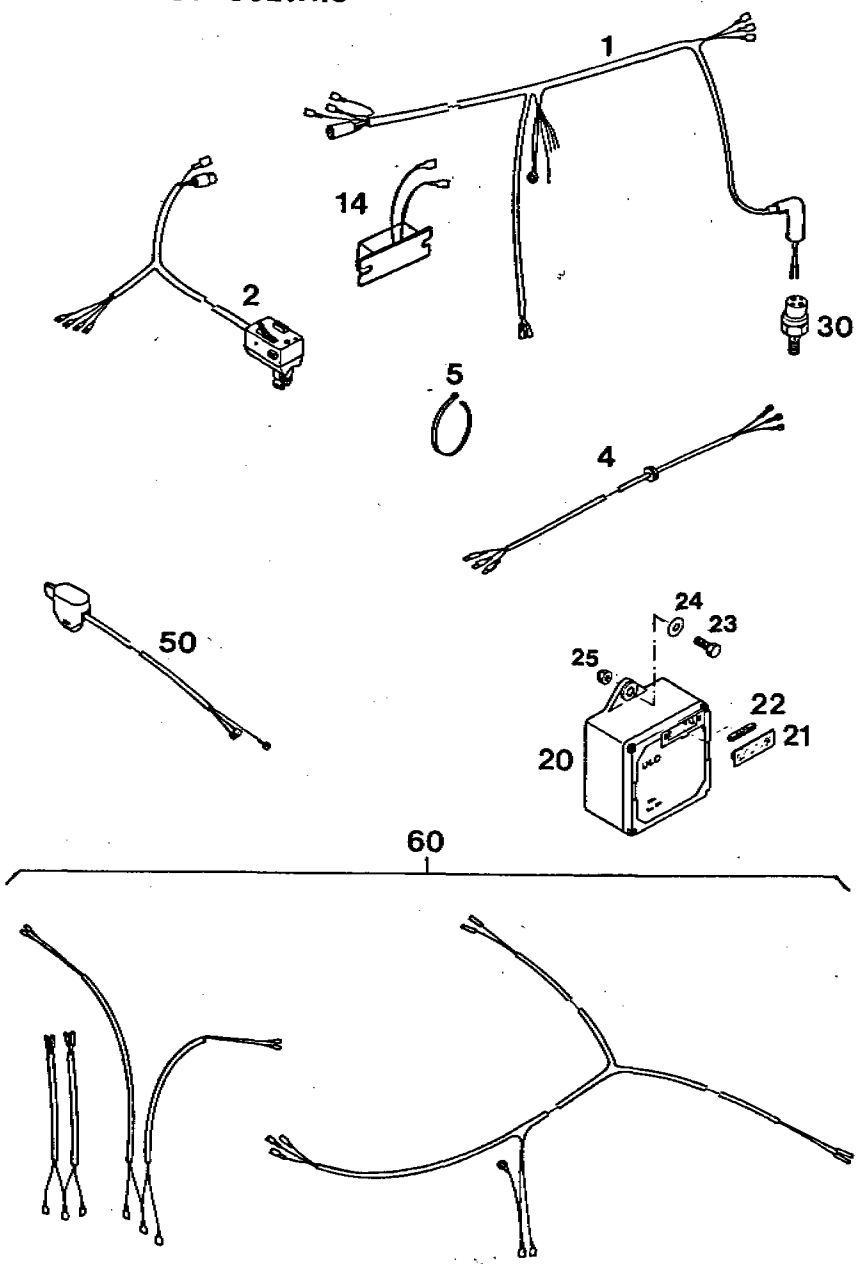


BILD FIG. FIG.	TEILENUMMER PART NUMBER REF.	BEZEICHNUNG DESCRIPTION DENOMINATION	STK. QTY. QTE.
25	0985 060003	SS-MUTTER DIN 985-M6 S L NUT ECROU AUTO-BLQ.	2
30	420.13.121.000	BREMSLICHTSCHALTER HINTEN BRAKE LIGHT SWITCH	1
50	545.11.071.000	BLINKERSCHALTER MIT KABEL FLASHER SWITCH BOUJON DE CLIGNOT.	1
60	502.11.579.044	ZUSATZKABELSTRANG F.BLINK. 125 WIR.HARN.F.FLASHER FAISCEAU P.CLIGN.	1

X = NACH BEDARF / AS REQUIRED / SUIVANT LES BESOINS

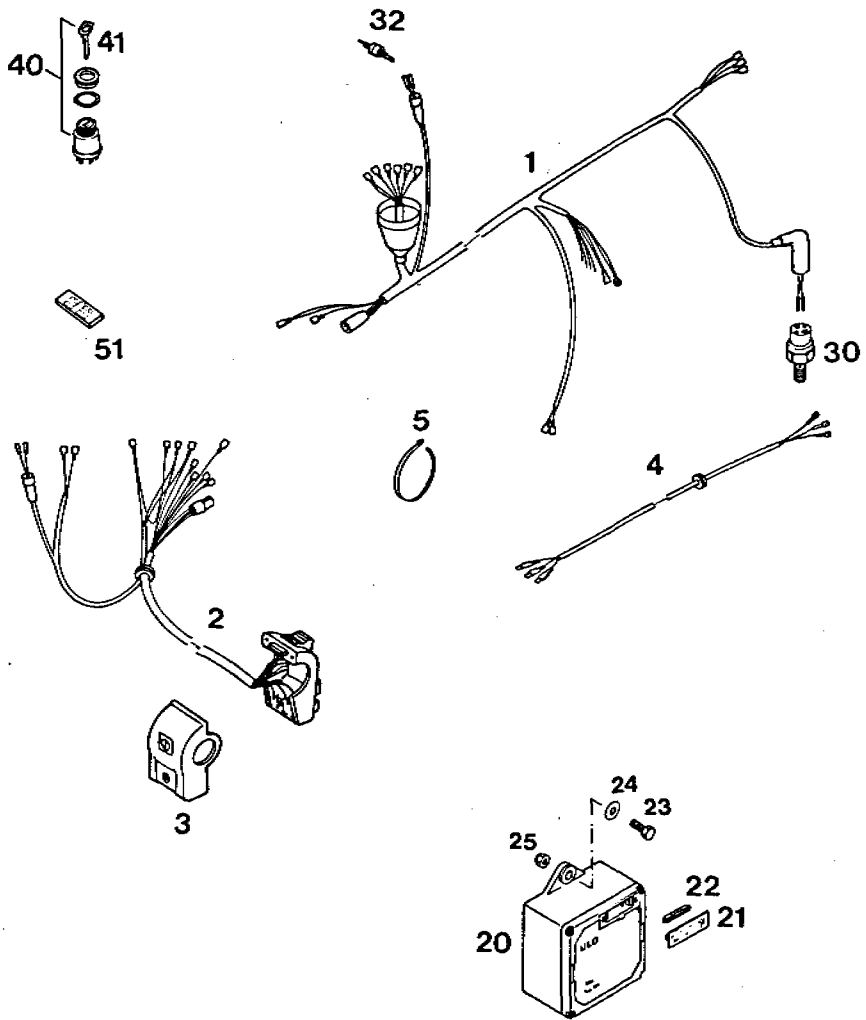


BILD FIG. FIG.	TEILENUMMER PART NUMBER REF.	BEZEICHNUNG DESCRIPTION DENOMINATION	STK. QTY. QTE.
1	502.11.075.037	KABELSTRANG A,CH,JAP.125'87 WIRING HARNESS FAISCEAU CPL.	1
2	502.11.070.037	LICHTSCH.MERIT KPL.A,CH,J 125 HEAD LAMP SWITCH INVERS.CODE PHARE	1
3	570.11.070.050	SCHALTERAUFNAHME SWITCH SUPPORT SUPPORT	1
4	510.11.075.051	KABEL F.RÜCKLICHT CABLE F. TAILLIGHT CABLE F. LANTERNE	1
5	440.11.076.180	KABELBAND 180 MM PLASTIC BAND REF.DE REMPL.	X
20	440.11.140.000	BLINK-LADEEINHEIT ULD 80166 BATTERY BATT.+CENTR.CLIGN.	1
21	400.11.141.000	SICHTFENSTER GLASS PLATE HUBLOT	1
22	370.11.109.000	SICHERUNG 8 AMPERE FUSE FUSIBLE	1
23	0933 060203	SK-SCHRAUBE DIN933-M6X20 H H SCREW VIS H DIN 933	1
23	0933 060253	SK-SCHRAUBE DIN933-M6X25 H H SCREW VIS H DIN 933	1
24	0021 060003	SCHEIBE DIN9021-A6,4 FLAT WASHER RONDELLE DIN 9021	2
25	0985 060003	SS-MUTTER DIN 985-M6 S L NUT ECROU AUTO-BLG.	2

X = NACH BEDARF / AS REQUIRED / SUIVANT LES BESOINS

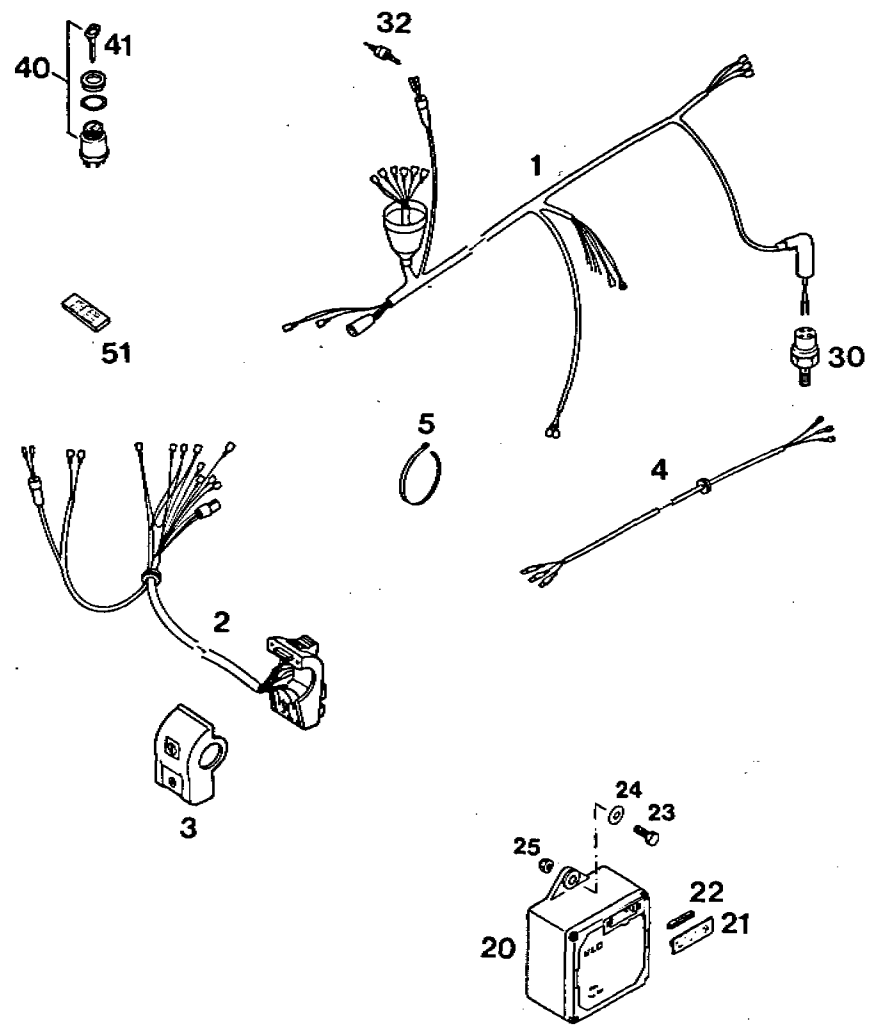


BILD FIG. FIG.	TEILENUMMER PART NUMBER REF.	BEZEICHNUNG DESCRIPTION DENOMINATION	STK. QTY. QTE.
30	420.13.121.000	BREMSLICHTSCHALTER HINTEN BRAKE LIGHT SWITCH	1
32	510.11.050.000	BREMSLICHTSCHALTER VORNE BRAKE LIGHT SWITCH CONTACTEUR DE STOP	1
40	446.11.466.000	ZUNDSCHLOSS 7-P CEV IGNITION LOCK BARILLET DE CONT.	1
41	400.11.166.000	ZUNDSCHLÜSSEL (NR. ANGEBEN !) IGNITION KEY (NO?) CLEF D'ALLUMAGE	1
51	545.11.076.000	KUPPLUNG F. FLACHSTECKHÜLSE CABLE CONNECTION	X

X = NACH BEDARF / AS REQUIRED / SUIVANT LES BESOINS

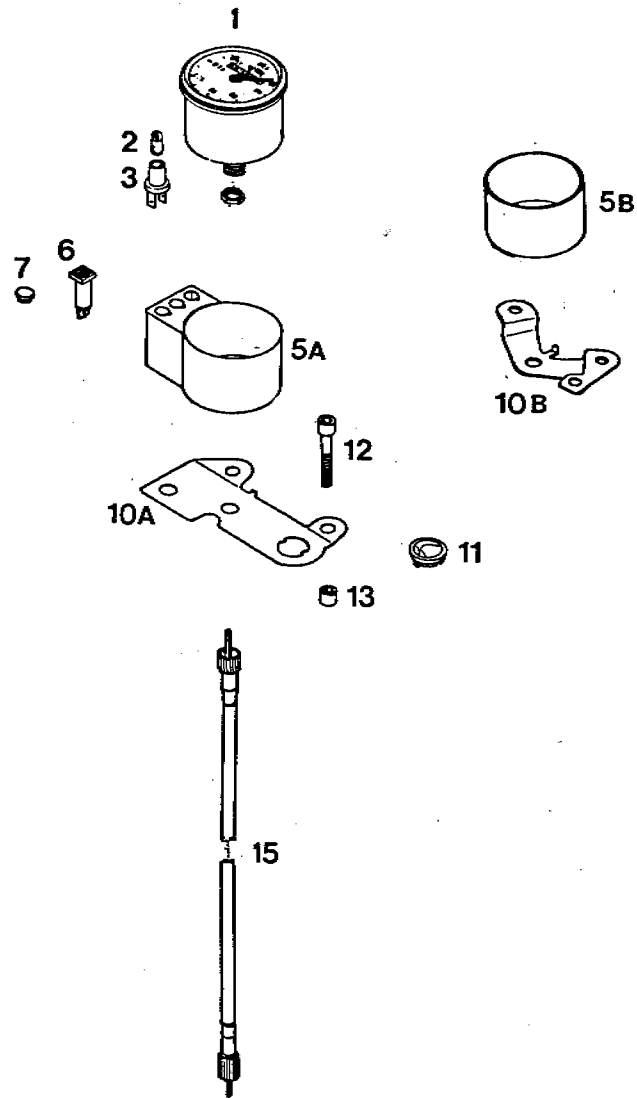


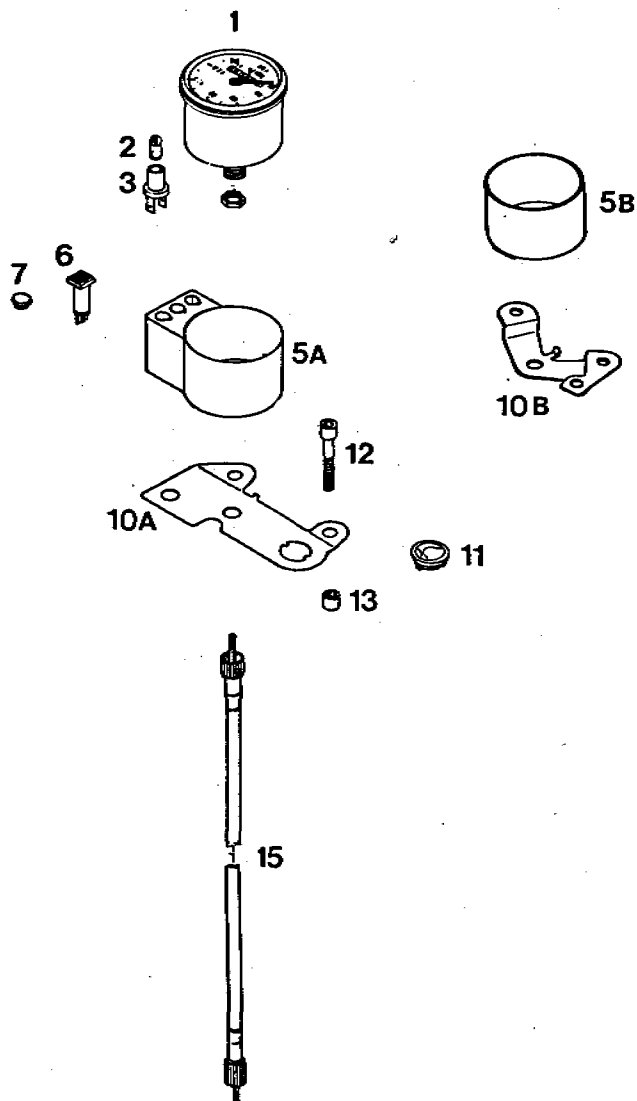
BILD FIG. FIG.	TEILENUMMER PART NUMBER REF.	BEZEICHNUNG DESCRIPTION DENOMINATION	88-02-01 STK. QTY. QTE.
1	550.11.080.000	TACHOMETER 140 KM/H SPEEDOMETER COMPTEUR	1
2	310.11.025.000	KUGELLAMPE 6V 0,6W BA7S BULB LAMPE 6 V 0,6 W	1
		125	
2	441.11.025.000	KUGELLAMPE 12V2W BULB LAMPE	1
		250/350	
3	330.11.069.000	STECKFASSUNG SOCKET PORTE LAMPE	1
5A	580.11.068.000	TACHOMETERAUFNAHME MOD. '88 SPEEDOM.CASE BOITIER COMPTEUR	1
		E-GS	
5B	570.11.068.000	TACHOGHAUSE CASE BOITIER COMPTEUR	1
		E-XC	
6	502.11.064.000	KONTROLLEUCHE ORANGE 6V 125GS FLASHER INDICATOR	1
		125	
6	446.11.264.000	KONTROLL.GELB 12V FLASHER INDICATOR TEMOIN CLIGNOTANT	1
		250/350	
6	400.11.021.000	FERNLICHTKONTROLLE 6V BLAU MAINBEAM INDICATOR TEMOIN DE PHARE	1
		125	

X = NACH BEDARF / AS REQUIRED / SUIVANT LES BESOINS



ORIGINAL
SPARE PARTS

88-500.11.9



88-500.11.9

TACHOANLAGE 125-350'88
SPEEDOMETER
COMPTEUR

88-02-01

BILD FIG. FIG.	TEILENUMMER PART NUMBER REF.	BEZEICHNUNG DESCRIPTION DENOMINATION	STK. QTY. QTE.
6	580.11.021.000	KONTROLLEUCHE BLAU 12V 4-TAKT LAMPE 12V BLUE TEMPOIN BLU 250/350	1
7	361.11.021.000	VERSCHLUSSPFFROPFEN PLUG PLUG	X
10A	580.11.030.000	TACHOHALTERUNG '88 SPEEDOM.BRACKET FIXATION COMPTEUR E-0S	1
10B	570.11.030.000	TACHOHALTERUNG SPEEDOM. BRACKET FIXATION COMPTEUR E-XC	1
11	160.11.020.000	BLINDDECKEL PLUG	X
12	0912 080403	ISK-SCHRAUBE DIN912-M8X40 A H BOLT VIS CHC DIN 912	2
13	571.03.225.000	BÜCHSE 8,2X12X10 BUSHING BAGUE	2
15	565.11.088.400	TACHOWELLE 1020MM '88 SPEEDOM.DRIVECABLE CABLE COMPTEUR	1
15	565.11.088.500	TACHOWELLE 1025MM MOR.'88 USA SPEEDOM.DRIVECABLE CABLE COMPTEUR	1

X = NACH BEDARF / AS REQUIRED / SUIVANT LES BESOINS

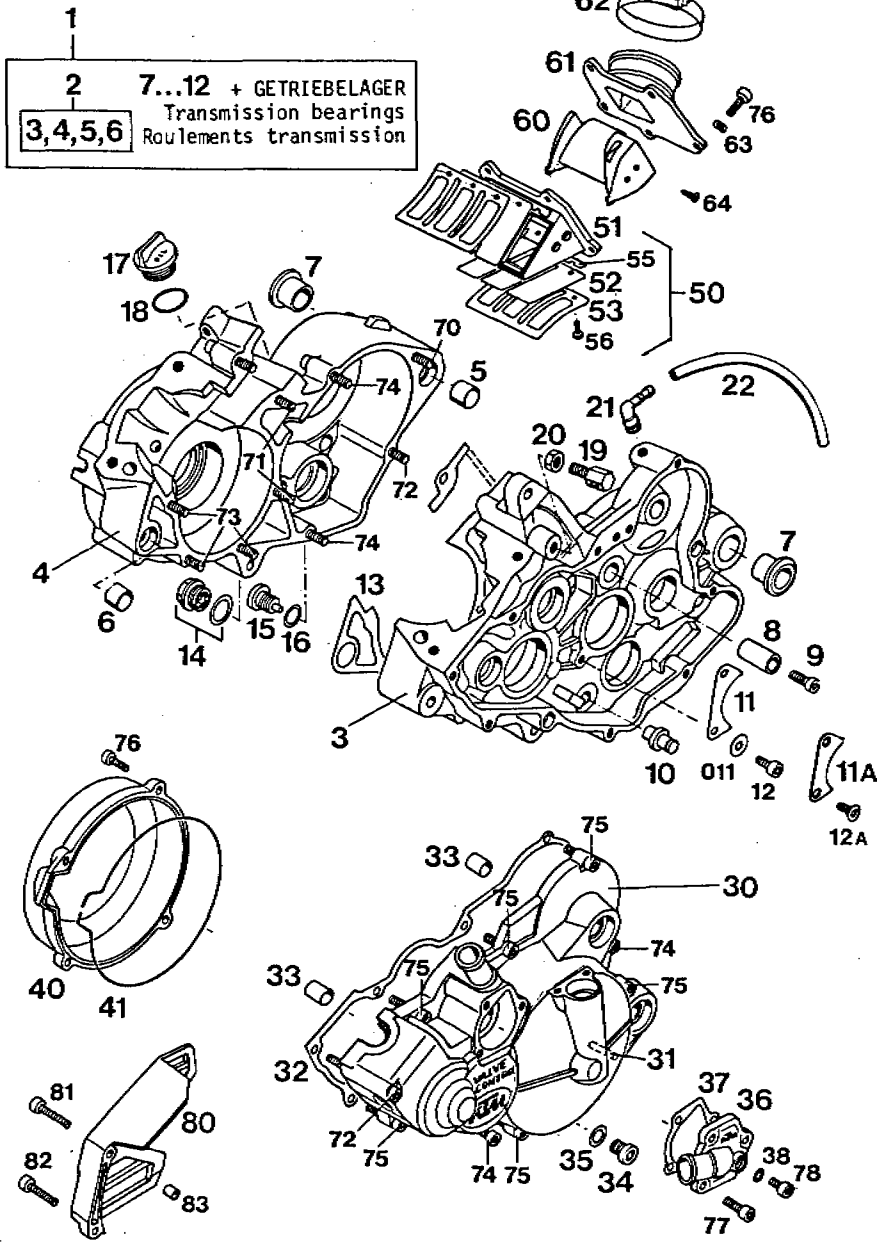


BILD FIG. FIG.	TEILENUMMER PART NUMBER REF.	BEZEICHUNG DESCRIPTION DENOMINATION	STK. QTY. QTE.
1	502.30.000.544	MOTORGEHAUSE KPL. MIT GETR. LAG. ENGINE CASE CPL. CARTER MOTEUR CPL.	1
		BIS MOTOR NR. / UP TO ENGINE NO. 8-502*03467*	
1	502.30.000.644	MOTORGEHAUSE KPL. MIT GETR. LAG. ENGINE CASE CPL. CARTER MOTEUR CPL.	1
		AB MOTOR NR. / FROM ENGINE NO. 8-502*03468*	
2	502.30.000.500	MOTORGEHAUSE OHNE GETR. LAGER ENGINE CASE CARTER MOTEUR	1
		BIS MOTOR NR. / UP TO ENGINE NO. 8-502*03467*	
2	502.30.000.600	MOTORGEHAUSE OHNE GETR. LAGER ENGINE CASE CARTER MOTEUR	1
		AB MOTOR NR. / FROM ENGINE NO. 8-502*03468*	
5	560.30.027.000	PASSHULSE 17X15,5X12 DOWEL BAGUE DE CENTRAGE	1
4	510.30.026.100	PASSHULSE 17X14,5X12 DOWEL BAGUE DE CENTRAGE	1
7	501.30.010.000	GEHAUSEBUCHSE CRANK CASE BUSH DOUILLE CARTER	2
8	501.33.025.000	LAGERBUCHSE STARTERZWISCHENRAD BUSHING BAGUE	1
9	0912 060163	ISK-SCHRAUBE DIN912-M6X16 A H SCREW VIS CHC DIN 912	1

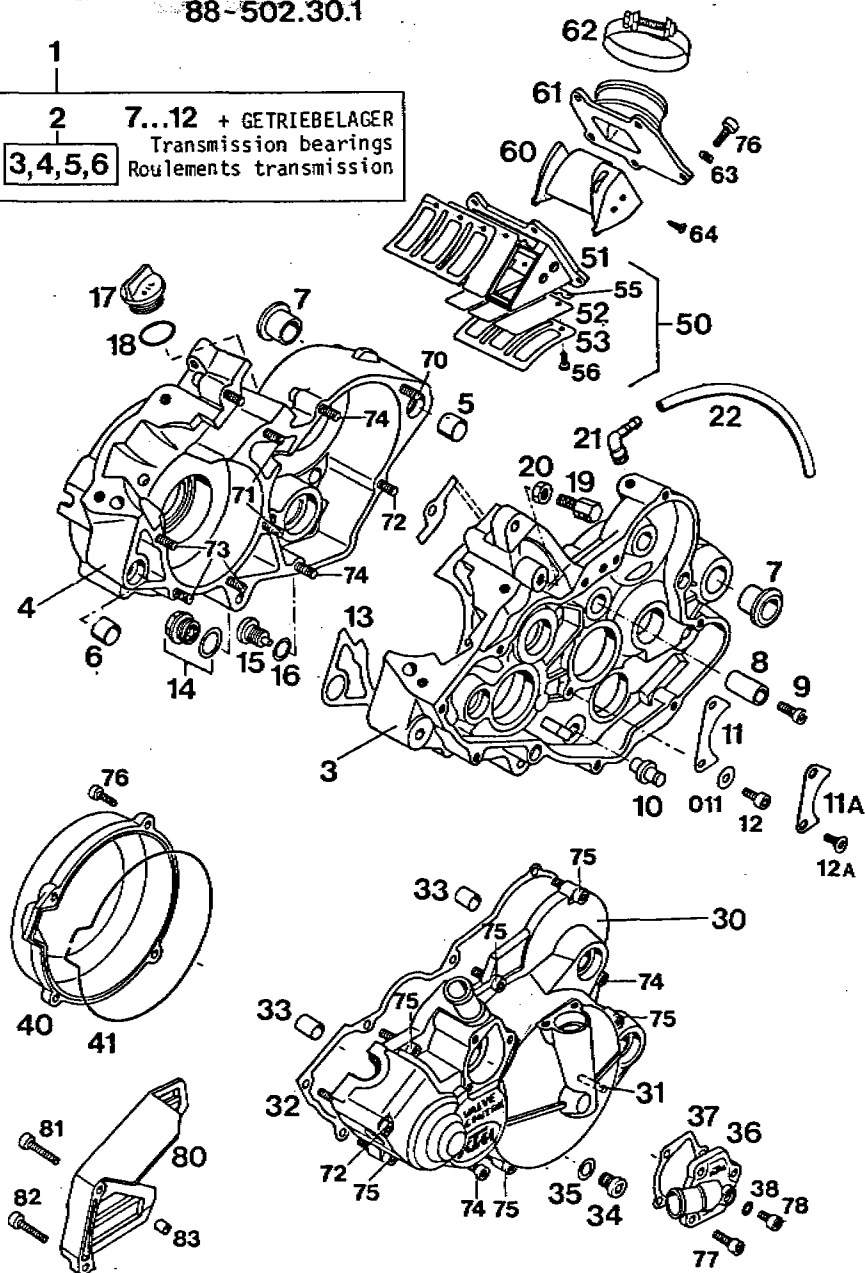
X = NACH BEDARF / AS REQUIRED / SUIVANT LES BESOINS



ORIGINAL
SPARE PARTS

88-502.30.1

1
2 7...12 + GETRIEBELAGER
Transmission bearings
3,4,5,6 Roulements transmission



88-502.30.1

MOTORGEHAUSE 125'88
ENGINE CASE
CARTER MOTEUR

BILD FIG. FIG.	TEILENUMMER PART NUMBER REF.	BEZEICHNUNG DESCRIPTION DENOMINATION	STK. QTY. QTE.
10	502.34.021.000	FEDERBOLZEN SPRINGBOLT	1
11	501.30.016.200	HALTEBLECH F.LAGER BEARING RET.PLATE SUPPORT ROULEMENT	1,6 MM 1
11A	501.30.016.100	HALTEBLECH F.LAGER BEARING RET.PLATE SUPPORT ROULEMENT	3 MM X
011	502.32.050.000	SCHEIBE 6,2X18X2 WASHER RONDELLE	1
12	0912 060103	ISK-SCHRAUBE DIN912-M6X10 A H SCREW VIS	2
12A	0991 060122	SENKSCHRAUBE DIN7991-M6X12 ALLEN FLATHEAD SCR VIS F DIN 7991	X
13	502.30.039.000	GEHAUSEDICHTUNG ENGINE CASE GASKET JOINT CENTRAL	1
14	490.30.095.000	SCHAUGLAS LENS REGARD	1
15	580.38.020.000	DLABLASSSCHRAUBE MIT MAGNET M12 PLUG VIS	1
16	580.38.022.000	DICHRING 12X18X1,5 CU SEAL RING JOINT	1
17	580.30.020.000	BLEINFULLSCHRAUBE PLUG TUBULURE	1
18	0770 160030	O-RING 16X3 O-RING JOINT TOR. 16X3	1

88-02-01

X = NACH BEDARF / AS REQUIRED / SUIVANT LES BESOINS

1
2 7...12 + GETRIEBELAGER
Transmission bearings
3,4,5,6 Roulements transmission

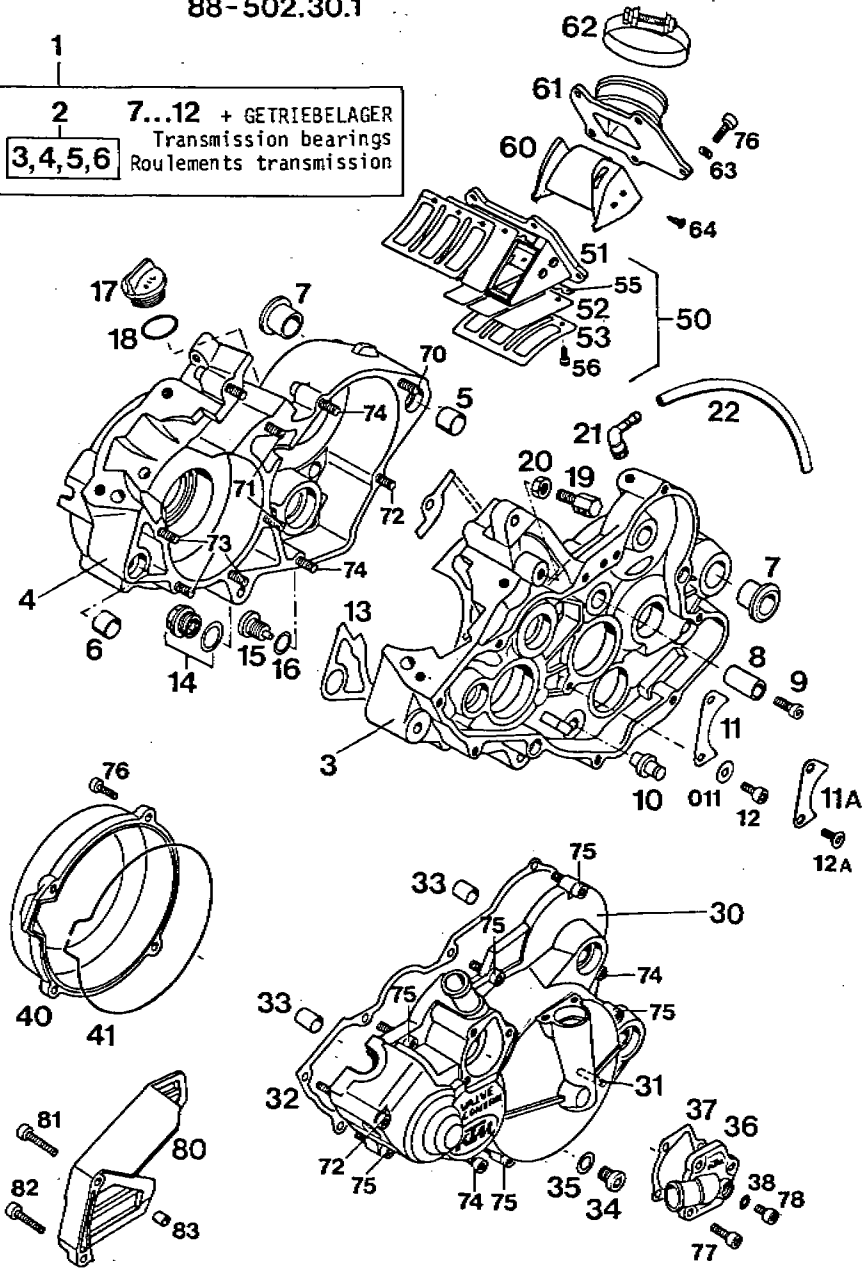


BILD FIG. FIG.	TEILENUMMER PART NUMBER REF.	BEZEICHNUNG DESCRIPTION DENOMINATION	STK. QTY. QTE.
19	560.32.019.000	SEILZUGWIDERLAGER CL.CABLE SUPPORT TENDEUR DE CABLE	1
20	0936 080003	SK-MUTTER DIN936-M8 HEX. NUT ECROU	1
21	510.30.022.000	WINKELSTÜCK ELBOW SCREW NIPPLE COUDE	1
22	310.07.007.001	SCHLAUCH 5X8 PER METER BREATHER HOSE TUYAU 5X8 AU METRE	0,3
30	502.30.001.100	KUPPLUNGSDECKEL CLUTCH COVER CARTER D'EMBRAYAGE	1
31	0325 060240	ZYLINDERSTIFT DIN6325-6X24 CYL.STUD	1
32	502.30.025.000	DICHTUNG F.KUPPLUNGSDECKEL CLUTCH CASE GASKET JOINT CARTER D'EMB	1
33	500.30.026.000	PASSHÜLSE 9X11,8X15 DOWEL BAGUE	2
34	490.30.029.000	ÖLABLASSSCHRAUBE ISK M10X10 OIL DRAIN FLUG BOUCHON	1
35	420.13.226.000	DICHTRING 10X16X1 CU SEAL RING CU. JOINT	1
36	502.35.001.000	WASSERPUMPENDECKEL WATER PUMP COVER CARTER POMPE D'EAU	1
37	502.35.002.000	DICHTUNG F.WASSERPUMPENDECKEL GASKET JOINT	1

X = NACH BEDARF / AS REQUIRED / SUIVANT LES BESOINS

1
2 7...12 + GETRIEBELAGER
3,4,5,6 Transmission bearings
Roulements transmission

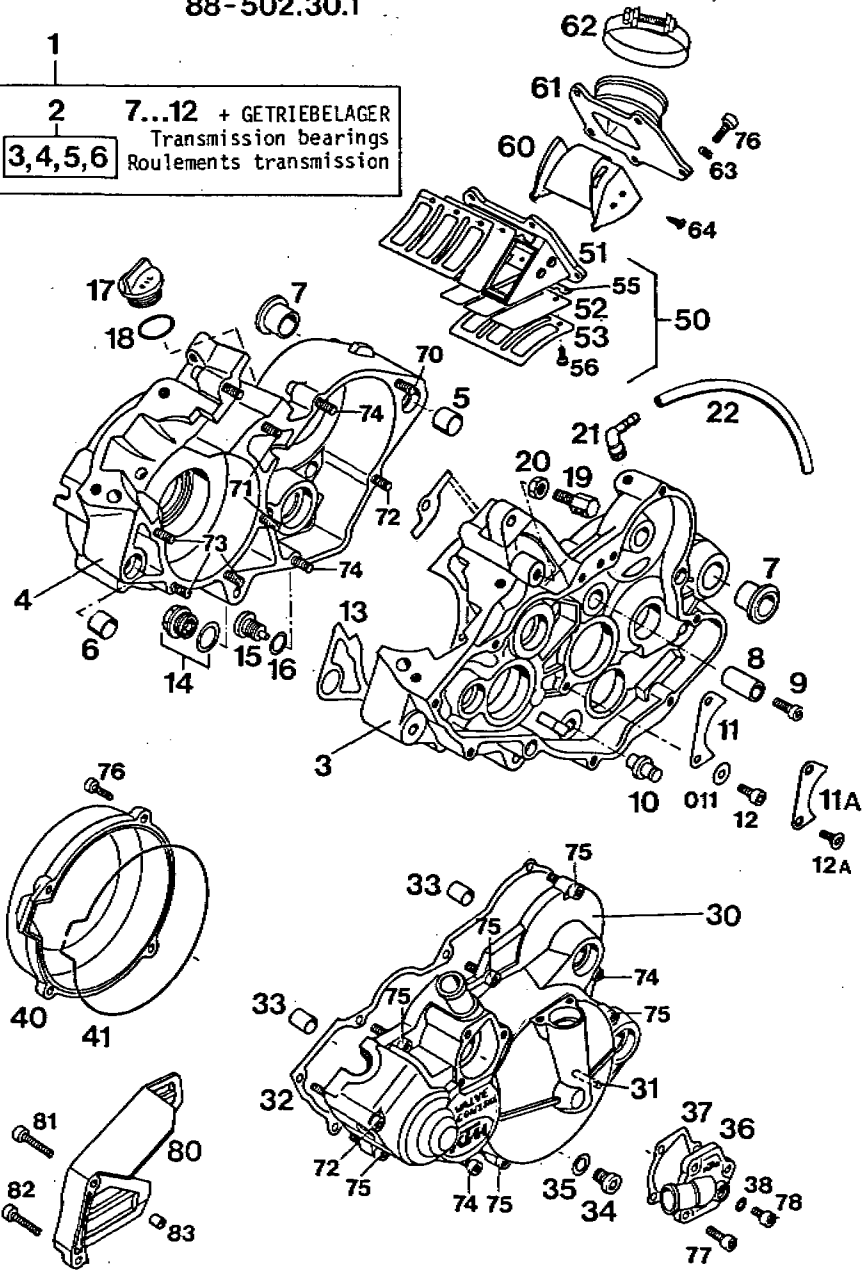


BILD FIG. FIG.	TEILENUMMER PART NUMBER REF.	BEZEICHNUNG DESCRIPTION DENOMINATION	STK. QTY. QTE.
38	580.36.065.000	CU-DICHRING 6 X 10 X 1 SEAL RING JOINT	1
40	502.30.002.000 <i>100</i>	ZÜNDUNGSDECKEL IGN. CASE COVER CARTER VOL. MAGNET.	1
41	565.30.002.150	MOOSGUMMISCHNUR 2MM GASKET JOINT	1
50	502.30.051.044	MEMBRANGEHAUSE KPL. REED VALVE ASSY CORPS A MEMBR. CPL.	1
51	542.30.051.000	MEMBRANGEHAUSE REED VALVE CASE CORPS A MEMBRANE	1
52	502.30.052.000	MEMBRANE 125 CARBON REED VALVE MEMBRANE	2
53	542.30.053.000	ANSCHLAGBLECH STOP PLATE TOLE DE BUTEE	2
55	542.30.056.000	UNTERLEGSTREIFEN GASKET JOINT	2
56	0084 040083	ZYLINDERSCHRAUBE DIN94A-M4X8 FIL. HEAD SCREW VIS	6
60	502.30.054.100	MEMBRANEINSATZ VELOCITY INSERT	125'88 1
61	502.30.050.000	ANSAUGSTUTZEN INTAKE ADAPTER PIPE D'ADMISSIONE	1
62	543.30.061.000	SHELLE 52/12 CLAMP COLLIER	1

X = NACH BEDARF / AS REQUIRED / SUIVANT LES BESOINS

1
2 7...12 + GETRIEBELAGER
Transmission bearings
3,4,5,6 Roulements transmission

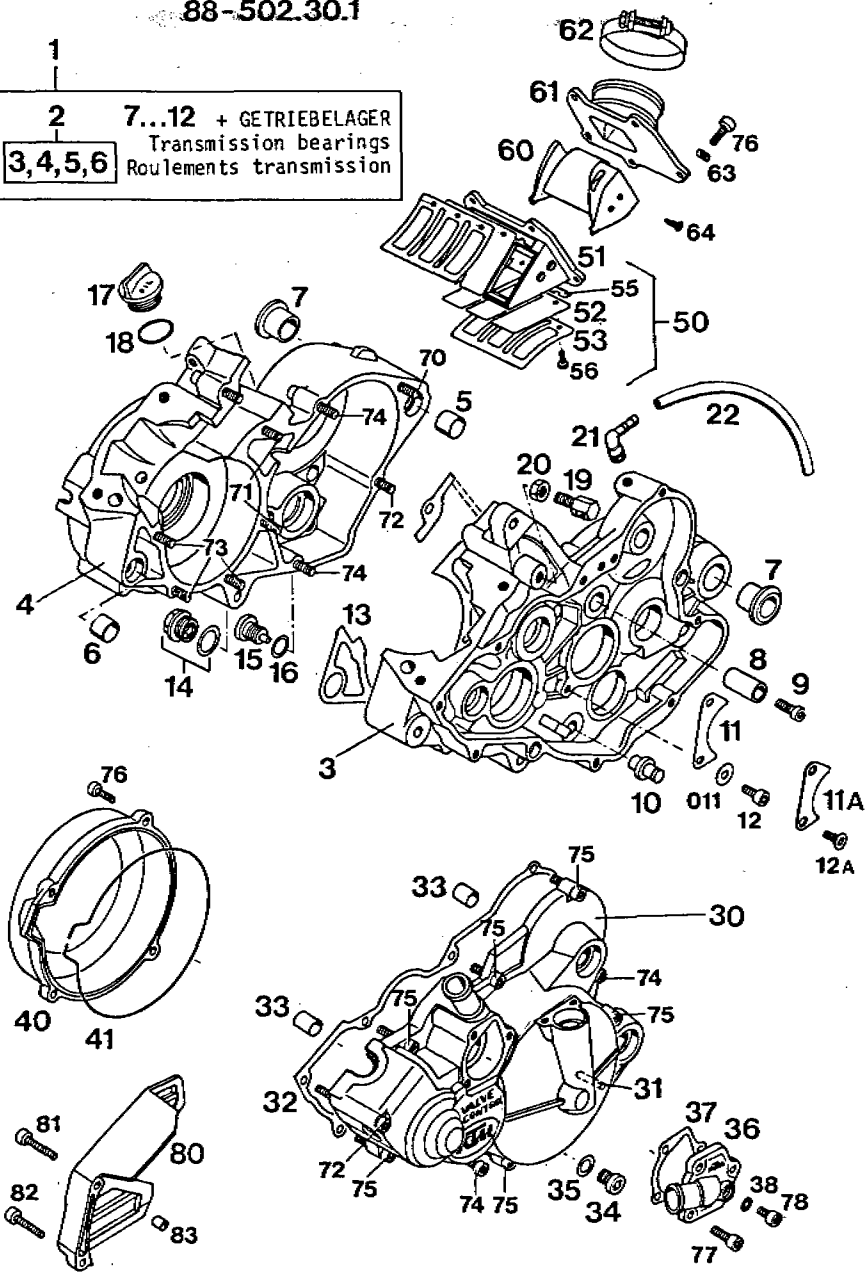


BILD FIG. FIG.	TEILENUMMER PART NUMBER REF.	BEZEICHNUNG DESCRIPTION DENOMINATION	STK. QTY. QTE.
63	0137 060000	FEDERSCHEIBE DIN137-B6 SPRING WASHER RONDELLE	5
64	0982 350133	SENKBLECHSCHR. DIN7982-B3,5X13 SCREW	4
70	0912 060653	ISK-SCHRAUBE DIN912-M6X65 A H BOLT VIS CHC DIN 912	1
71	0912 060603	ISK-SCHRAUBE DIN912-M6X60 A H BOLT VIS CHC DIN 912	2
72	0912 060553	ISK-SCHRAUBE DIN912-M6X55 A H BOLT VIS CHC DIN 912	2
73	0912 060503	ISK-SCHRAUBE DIN912-M6X50 A H SCREW VIS	3
74	0912 060303	ISK-SCHRAUBE DIN912-M6X30 A H SCREW VIS CHC DIN 912	4
75	0912 060253	ISK-SCHRAUBE DIN912-M6X25 A H SCREW VIS CHC DIN 912	7
76	0912 060203	ISK-SCHRAUBE DIN912-M6X20 A H SCREW VIS CHC DIN 912	9
77	0912 060163	ISK-SCHRAUBE DIN912-M6X16 A H SCREW VIS CHC DIN 912	3
78	0912 060083	ISK-SCHRAUBE DIN912-M6X8 A H BOLT VIS CHC DIN 912	1
80	545.30.060.000	KETTENABDECKUNG VORNE CHAIN GUARD	1

X = NACH BEDARF / AS REQUIRED / SUIVANT LES BESOINS

1
 2 7...12 + GETRIEBELAGER
 Transmission bearings
 3,4,5,6 Roulements transmission

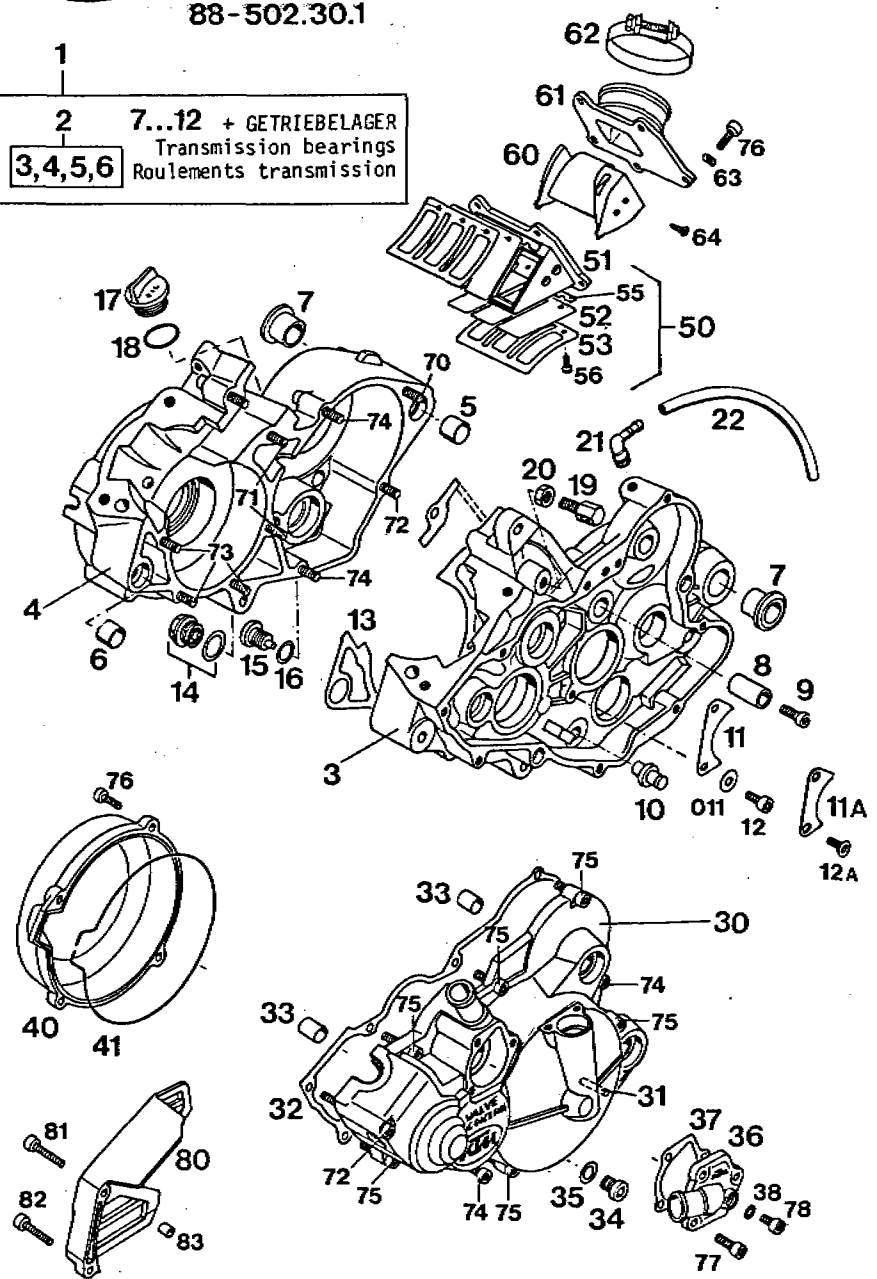


BILD FIG. FIG.	TEILENUMMER PART NUMBER REF.	BEZEICHNUNG DESCRIPTION DENOMINATION	88-02-01 STK. QTY. QTE.
81	0912 060303	ISK-SCHRAUBE DIN912-M6X30 A H SCREW VIS CHC DIN 912	1
82	0912 060253	ISK-SCHRAUBE DIN912-M6X25 A H SCREW VIS CHC DIN 912	1
83	740.03.021.000	BUCHSE BX12X6,5 BUSHING BAGUE	2
---	502.30.100.000	DICHTUNGSSATZ 125 '87'88 GASKET SET POCHETTE JOINTS CP	1

X = NACH BEDARF / AS REQUIRED / SUIVANT LES BESOINS

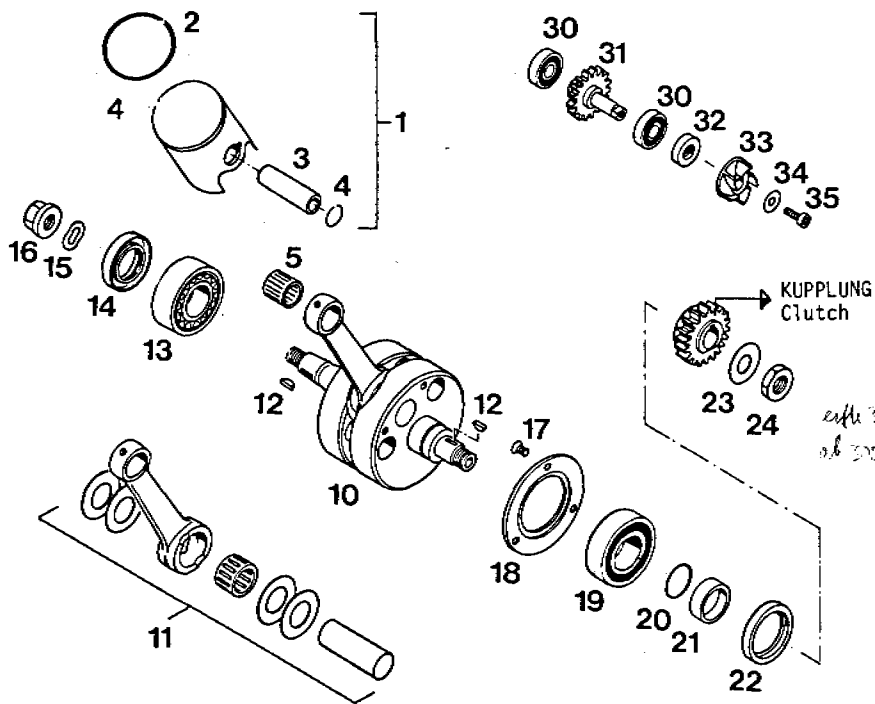


BILD FIG. FIG.	TEILENUMMER PART NUMBER REF.	BEZEICHNUNG DESCRIPTION DENOMINATION	STK. QTY. QTE.
1	502.30.007.500	KOLBEN 125 MX'88 PISTON CPL. PISTON CPL.	54,25MM KPL. 1
2	502.30.032.500	KOLBENRING 54,25 (2,3 MM) SQUARE RING SEGMENT	1
3	501.30.033.000	KOLBENBOLZEN WRIST PIN AXE DE PISTON	1
4	520.30.074.000	DRAHTSPRENGRING C15 RETAINING CLIP EPINGLE	2
5	510.30.034.000	NADELLAGER K15X19X20 NEEDLE BEARING ROUL.A AIGUILLES	1
10	502.30.018.500	KURBELWELLE KPL.125'88 CRANKSHAFT 125/88 EMBIELLAGE 125/88	1
11	502.30.015.544	PLEUELL.-REP.SATZ CON.ROD REPAIR KIT	1
17	502.30.015.544	BIELLE EQUIPE CPL	1
12	0888 030050	SCHLEIFENFEDER DIN6888-3X5 WOODRUFF KEY CLAVETTE DEMI-LUNE	2
13	543.30.023.000	ROLLENLAGER NU205E/B TGP C3 BEARING NU 205E ROULEMENT	1
14	0760 254070	WELLENDICHTRING 25X40X7 BT RADIAL SEAL RING JOINT SPY	1
15	0137 120000	FEDERSCHEIBE DIN137-B12 SPRING WASHER RONDELLE D DIN 137	1
16	510.30.028.100	BUNDMUTTER M12X1 LINKS MAGNETO NUT ECROU D'EPAULEMENT	1

X = NACH BEDARF / AS REQUIRED / SUIVANT LES BESOINS



ORIGINAL
SPARE PARTS

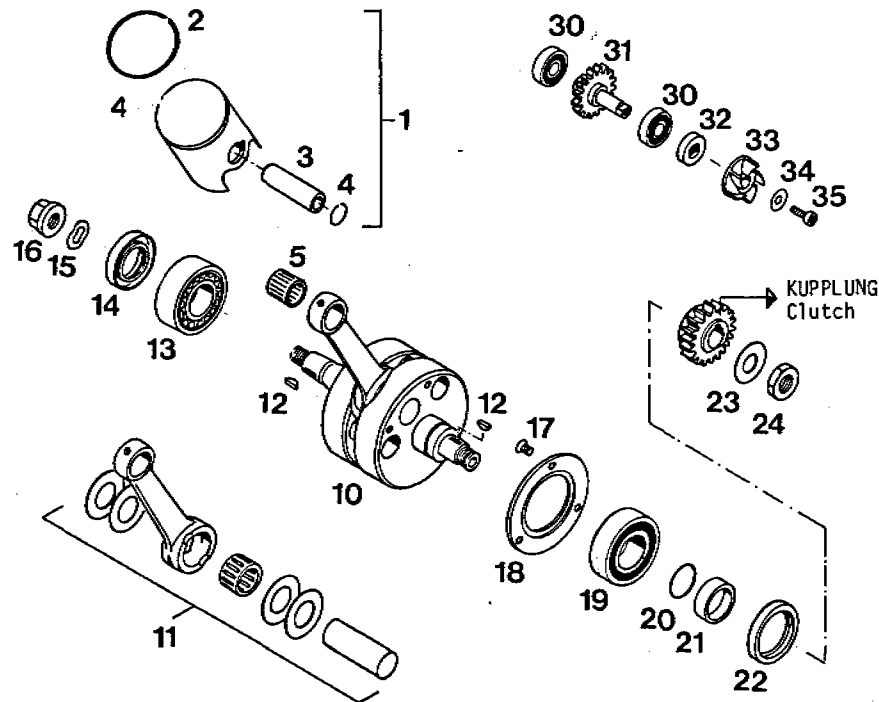
87-502.30.2

87-502.30.2

KURBELTRIEB 125'88
CRANKSHAFT, PISTON
EMBIELLAGE-PISTON

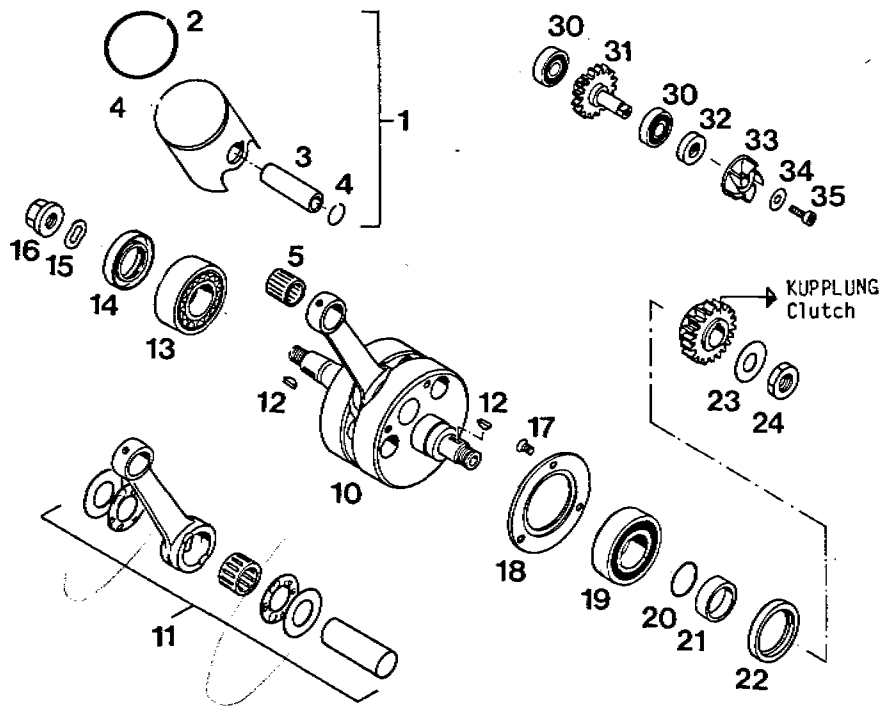
88-02-01

BILD FIG. FIG.	TEILENUMMER PART NUMBER REF.	BEZEICHNUNG DESCRIPTION DENOMINATION	STK. QTY. QTE.
17	0963 050083	SENKSCHRAUBE DIN963-M5X8 COUNTERSUNK SCREW VIS	3
18	502.30.019.000	HALTERLECH F.HAUPTLAGER RETAINING PLATE SUPP.CAM D'EMBRAY.	1
19	0625 062058	RILLENKUGELLAGER 6205 TVH C3 BEARING ROULEMENT	1
20	0770 250010	O-RING 25 X 1 NBR O-RING 25X1 JOINT O 25X1	1
21	502.30.016.000	DISTANZHULSE 25X30X10,5 SPACER RING ENTRETOISE	1
22	0760 304260	WELLENDICHTRING 30X42X6 FPJ SEAL 30X42X6 JOINT 30X42X6	1
23	500.30.048.000	SICHERUNGSBLECH 14,1X30X1 FLAT WASHER FREIN EN TOLE	1
24	0936 140155	SK-MUTTER DIN936-M14X1,5 H H NUT ECROU HM DIN 936	1
30	0625 060006	KUGELLAGER 6000 C3 KSE BALL BEARING ROULEMENT	2
31	502.35.010.044	WASSERPUMPENWELLE KPL. WATER PUMP SHAFT	1
32	0760 102260	WELLENDICHTRING 10X22X6 BSL RADIAL SEAL RING JOINT SFY	1
33	502.35.005.000	WASSERPUMPENRAD PUMP ROTOR TURBINE DE POMP	1



X = NACH BEDARF / AS REQUIRED / SUIVANT LES BESOINS

BILD FIG. FIG.	TEILENUMMER PART NUMBER REF.	BEZEICHNUNG DESCRIPTION DENOMINATION	STK. QTY. QTE.
34	0349 000050	SCHEIBE DIN 7349 .. 5X15X2 WASHER RONDELLE	1
35	0912 050123	ISK-SCHRAUBE DIN912-M5X12 ALLEN HEAD SCREW VIS	1



X = NACH BEDARF / AS REQUIRED / SUIVANT LES BESOINS

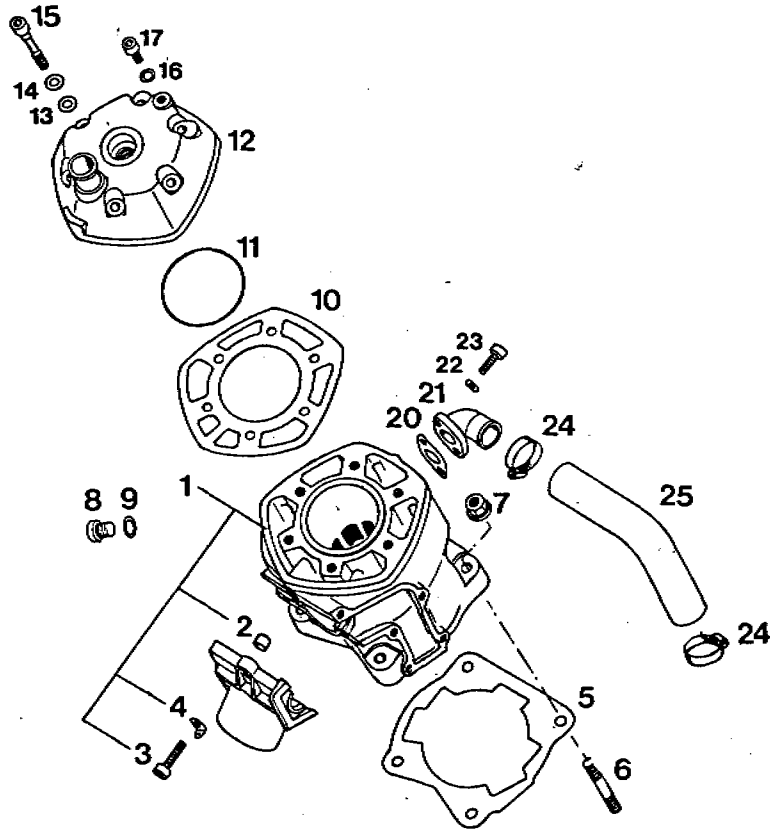


BILD FIG. FIG.	TEILENUMMER PART NUMBER REF.	BEZEICHUNG DESCRIPTION DENOMINATION	88-02-01 STK. QTY. QTE.
1	502.30.005.144	ZYLINDER KPL. MIT FLANSCH CYLINDER CPL. CYLINDRE CPL.	1
2	490.30.090.000	PASSHULSE 7X9,8X10 DOWEL BAGUE DE CENTRAGE	1
3	0912 060253	ISK-SCHRAUBE DIN912-M6X25 A H SCREW VIS CHC DIN 912	3
4	510.05.074.000	FEDERLASCHE RETAINING PLATE FIXATION RESSORT.	2
5	502.30.030.005	ZYL. FUSSDICHT. 0,05 PAPIER CYL. BASE GASKET JOINT DE CYLINDRE	X
5	502.30.030.010	ZYL. FUSSDICHT. 0,10 PAPIER CYL. BASE GASKET JOINT DE CYLINDRE	X
5	502.30.030.015	ZYL. FUSSDICHT. 0,15 PAPIER CYL. BASE GASKET JOINT DE CYLINDRE	X
5	502.30.030.030	ZYL. FUSSDICHT. 0,3 PAPIER CYL. BASE GASKET JOINT DE CYLINDRE	X
5	502.30.030.050	ZYL. FUSSDICHT. 0,5 KLINGERIT CYL. BASE GASKET JOINT DE CYLINDRE	X
5	502.30.030.075	ZYL. FUSSDICHT. 0,75 IT CYL. BASE GASKET JOINT DE CYLINDRE	X
6	502.30.043.000	STIFTSCHRAUBE MBX37 STUD GOUJON	4
7	490.30.028.000	RUNDMUTTER M8 -- 8MM HOCH FLANGE NUT ECROU A EPAULEMENT	4

X = NACH BEDARF / AS REQUIRED / SUIVANT LES BESOINS

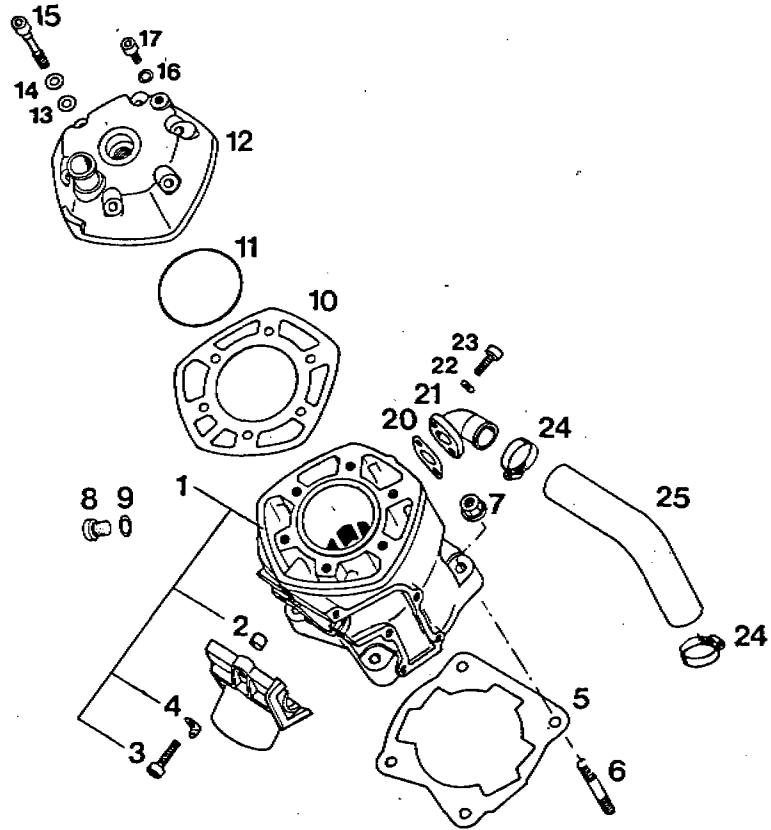


BILD FIG. FIG.	TEILENUMMER PART NUMBER REF.	BEZEICHUNG DESCRIPTION DENOMINATION	STK. QTY. QTE.
8	490.30.029.000	GLASSCHRAUBE ISK M10X10 OIL DRAIN PLUG BOUCHON	1
9	580.38.032.010	CU-DICHRING 10X14X1 SEAL RING JOINT	1
10	502.30.036.500	ZYL.KOPFDICHTUNG CYL.HEAD GASKET JOINT DE CULASSE	1
11	502.30.095.000	SILICON O-RING 60X2 SILIC.O-RING 60X2 JOINT O SILIC.60X2	1
12	502.30.006.100	ZYLINDERKOPF CYLINDER HEAD CULASSE	1
13	500.30.680.000	CU-DICHRING 7,2X12X0,2 SEAL RING 7,2X12 JOINT CUIVRE7,2X12	6
14	0125 070003	SCHEIBE DIN125-A7,4 WASHER RONDELLE	6
15	500.30.079.000	ZYL.KOPFSCHRAUBE M7X40 CYL. HEAD BOLT VIS FIX. CULASSE	6
16	580.36.065.000	CU-DICHRING 6 X 10 X 1 SEAL RING JOINT	1
17	0912 060083	ISK-SCHRAUBE DIN912-M6XB A H BOLT VIS CHC DIN 912	1
20	544.35.037.000	DICHTUNG F.WINKELSTUTZEN GASKET JOINT	1
21	502.35.006.000	WINKELSTUTZEN CONNECTING TUBE RACCORD	1

X = NACH BEDARF / AS REQUIRED / SUIVANT LES BESOINS

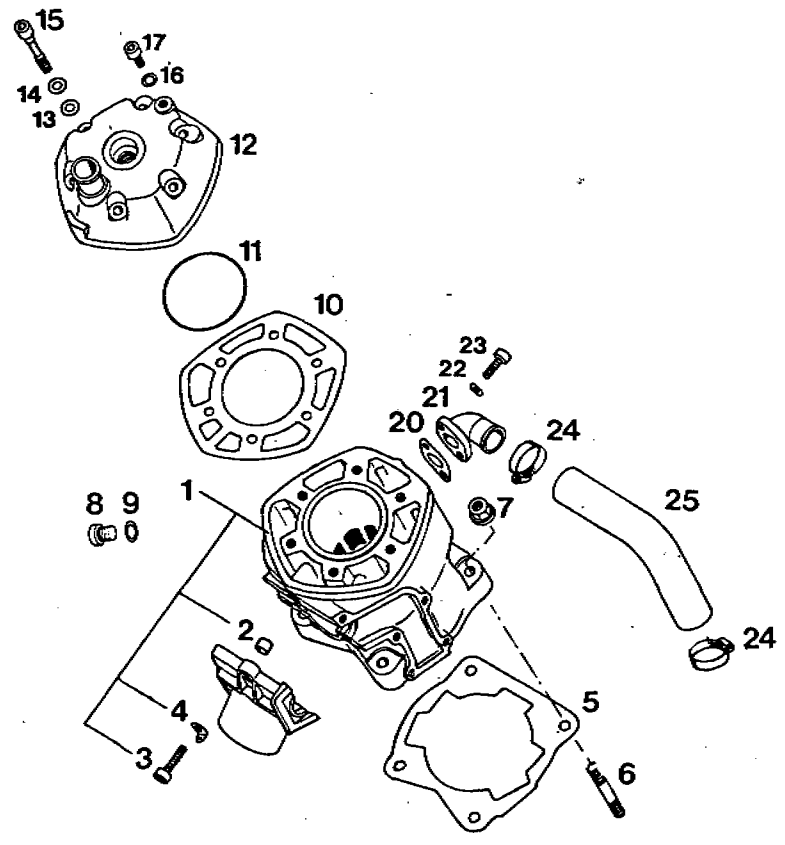


BILD FIG. FIG.	TEILENUMMER PART NUMBER REF.	BEZEICHNUNG DESCRIPTION DENOMINATION	88-02-01 STK. QTY. QTE.
22	0137 060000	FEDERSCHEIBE DIN137-B6 SPRING WASHER RONDELLE	2
23	0912 060203	ISK-SCHRAUBE DIN912-M6X20 A H SCREW VIS CHC DIN 912	2
24	100.01.020.000	SCHLAUCHBINDER A2 CLAMP COLLIER	2
25	565.35.027.000	FORMSCHLAUCH 18X24-90GRAD RADIATOR HOSE TUYAU	1

X = NACH BEDARF / AS REQUIRED / SUIVANT LES BESOINS

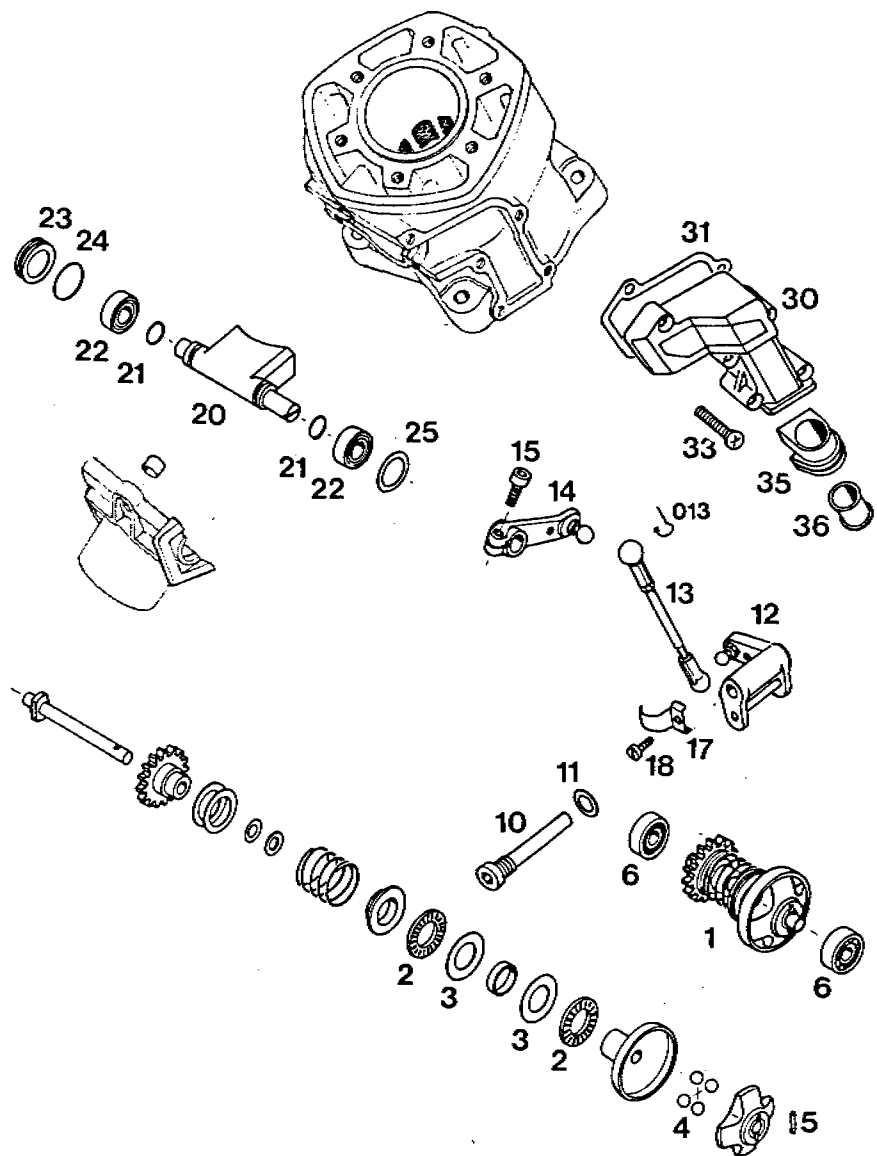


BILD FIG. FIG.	TEILENUMMER PART NUMBER REF.	BEZEICHNUNG DESCRIPTION DENOMINATION	STK. QTY. QTE.
1	502.37.050.044	FLIEHKRAFTVERSTELLER KPL.MONT. CENTRIFUGAL TIMER	1
2	545.37.099.000	AXIALLAGER AXK 1528 AXIAL NEEDLE BEARG ROULEMENT-PRESSION	2
3	545.37.098.000	ANLAUFSCHIEBE AG 1528 THRUST WASHER RONDELLE CRANTEE	2
4	545.37.097.000	STAHLKUGEL 5/16" STEEL BALL 5/16 BILLE D'ACIER 5/16	4
5	0402 251380	LAGERNADIEL 2,5X13,8 BEARING NEEDLE	1
6	0625 006086	RILLENKUGELLAGER 608 RSR C3 BALL BEARING ROULEMENT A BILLES	2
10	545.37.030.000	VERSTELLACHSE TIMING AXLE	1
11	420.13.226.000	DICHTRING 10X16X1 CU SEAL RING CU. JOINT	1
12	502.37.024.044	KIPFHEBEL KPL. ROCKER ARM ASSY CULBUTEUR CPL.ECH.	1
13	502.37.026.044	GESTANGE KPL. CONNECTING ROD CPL	1
013	502.37.195.055	SICHERUNG F.KUGELGLENK MS SECURING CLIP	1
14	502.37.022.044	VERSTELLHEBEL KPL. CONTROL LEVER	1
15	0912 050123	ISK-SCHRAUBE DIN912-MSX12 ALLEN HEAD SCREW VIS	1
17	502.37.103.000	SICHERUNGSBLECH F.KIPFHEBEL SECURING FLATE	1

X = NACH BEDARF / AS REQUIRED / SUIVANT LES BESOINS



ORIGINAL
SPARE PARTS

88-502.37.1

88-502.37.1

AUSLASSTEUERUNG 125'88
VALVE CONTROL
VOLET A L'ECHAPP.

88-02-01

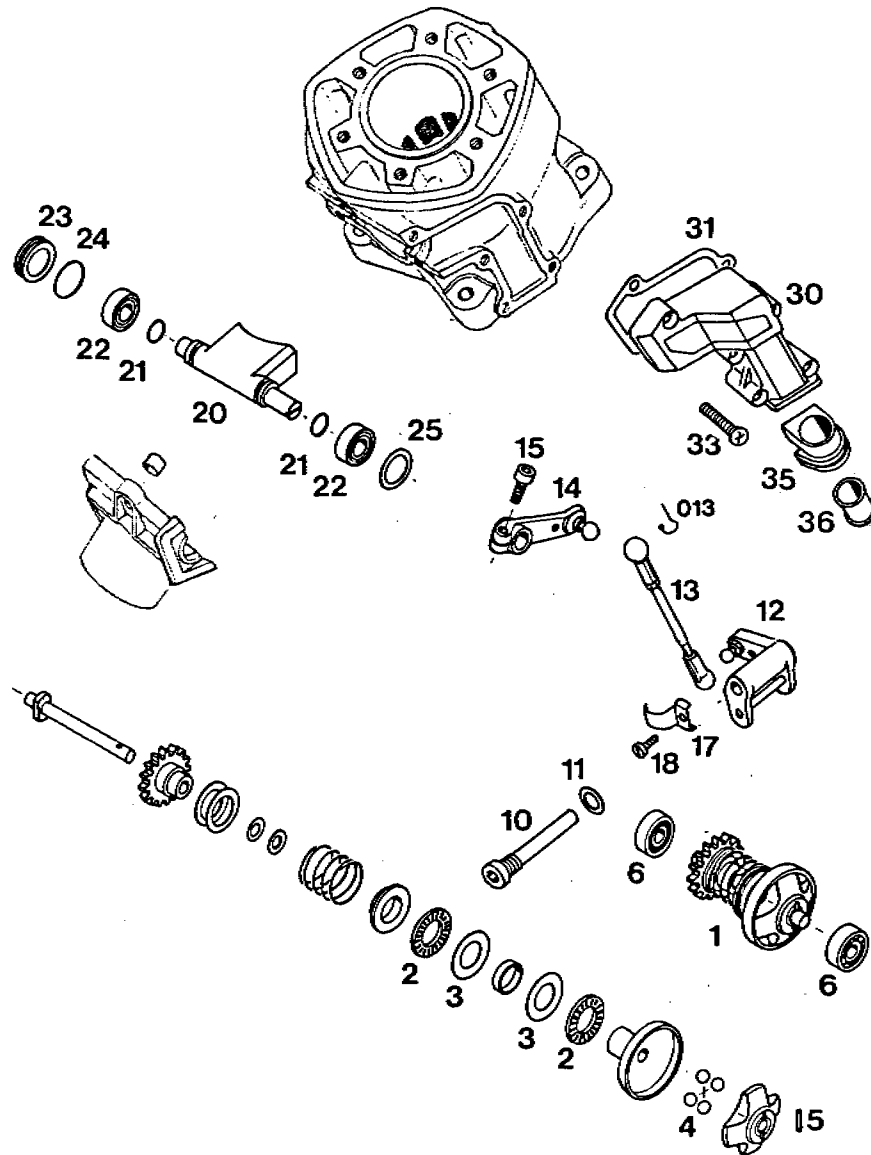


BILD FIG. FIG.	TEILENUMMER PART NUMBER REF.	BEZEICHNUNG DESCRIPTION DENOMINATION	STK. QTY. QTE.
18	0084 040083	ZYLINDERSCHRAUBE DIN84A-M4X8 FIL.HEAD SCREW VIS	1
20	502.37.020.000	STEUERKLAPPE CONTROL FLAP	1
21	0770 100020	SILICON O-RING 10 X 2 SILICON O-RING JOINT O	2
22	0625 638002	RILLENLAGER 63800 ZZ BEARING ROULEMENT A BILLES	2
23	545.37.010.000	DICHTSCHEIBE SEAL WASHER	1
24	0770 180020	O-RING 18 X 2 O-RING JOINT O	1
25	0988 162210	PASSSCHEIBE 16X22X1 SHIM WASHER RONDELLE	1
30	502.37.005.000	STEUERUNGSDECKEL VALVE CONTR. COVER	1
31	502.37.006.000	DICHTUNG F.STEUERDECKEL GASKET F.VC-COVER	1
33	0966 060303	LINSENENKNSCHR.DIN966-M6X30 LENTIL HEAD SCREW VIS	4
33	0966 060253	LINSENENKNSCHR.DIN966-M6X25 LENTIL HEAD SCREW VIS	1
35	502.37.007.000	DICHTMANSCHETTE GASKET	1
36	502.37.007.050	EINSCHUBHULSE BUSHING	1

X = NACH BEDARF / AS REQUIRED / SUIVANT LES BESOINS

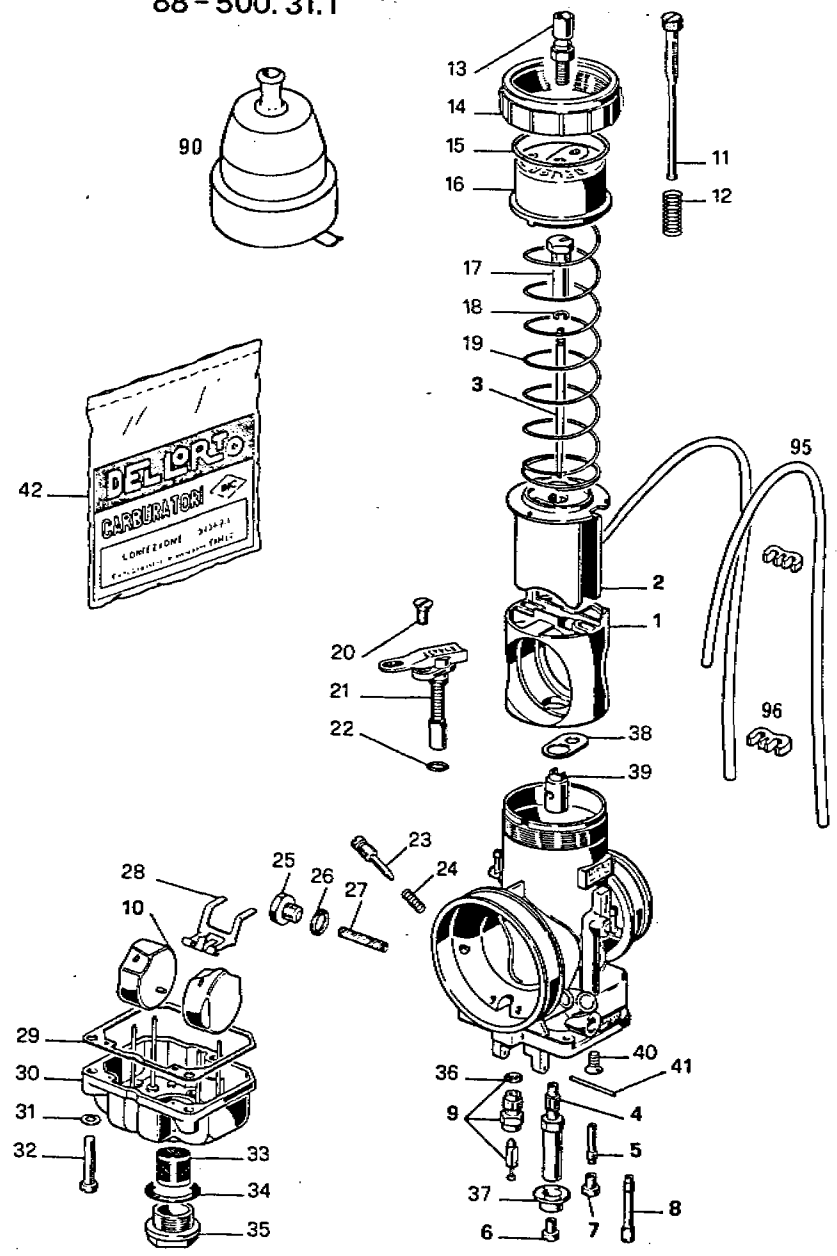


BILD FIG. FIG.	TEILENUMMER PART NUMBER REF.	BEZEICHNUNG DESCRIPTION DENOMINATION	STK. QTY. QTE.
1-41	502.31.001.544	VERGASER DELL'ORTO VHSB 37 CARBURETTOR CARBURATORE 125 MX'88	1
1-41	545.31.501.044	VERGASER DELL'ORTO VHSB 38 CARBURETTOR VHSB38 CARBURATORE VHSB38 250 MX'88	1
1-41	565.31.501.544	VERGASER DELL'ORTO VHSB 38 CARBURETTOR VHSB CARBURATORE VHSB 500 MX'88	1
1	545.31.537.037	SCHIEBERFUHRUNG 37 CHOKE	1
1	545.31.537.038	SCHIEBERFUHRUNG 38 CHOKE	1
2	545.31.535.040	FLACHSCHIEBER 40 THROTTLE VALVE BUISSEAU	1
3	490.31.134.042	DÜSENNADEL K42 JET NEEDLE AIGUILLE 125	1
3	490.31.134.046	DÜSENNADEL K 46 JET NEEDLE K 46 AIGUILLE K 46 250,500	1
4	545.31.521.272	NADEL/DÜSE 272 IQ NEEDLE JET 272 IQ GICLÉUR D'AIGUILLE 125	1

X = NACH BEDARF / AS REQUIRED / SUIVANT LES BESOINS

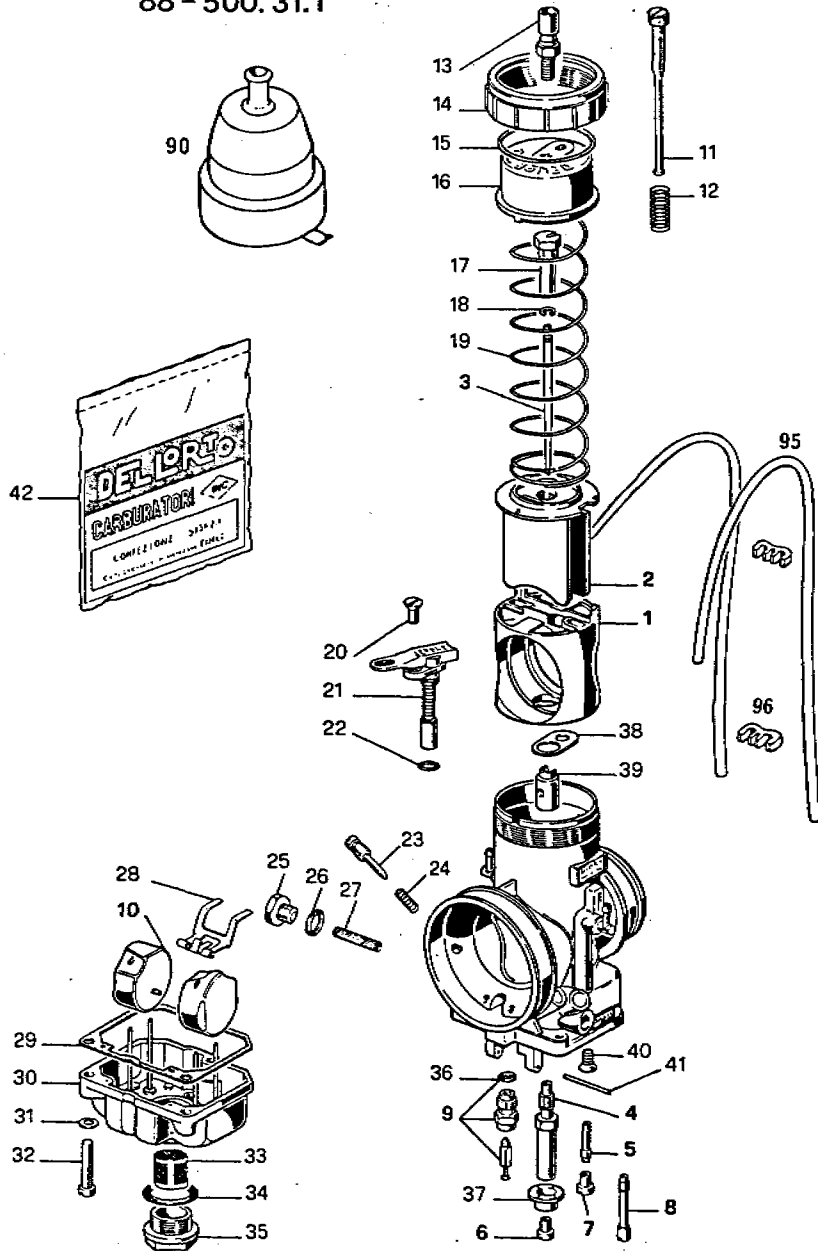


BILD FIG. FIG.	TEILENUMMER PART NUMBER REF.	BEZEICHNUNG DESCRIPTION DENOMINATION	STK. QTY. QTE.
4	545.31.521.268	NAELEDÜSE 268 DG NEEDLE JET 268 DG GICLEUR D'AIGUILLE	1
		250	
4	545.31.521.270	NAELEDÜSE 270 DG NEEDLE JET 270 DG GICLEUR D'AIGUILLE	1
		500	
5	490.31.122.000	LEERLAUFMISCHROHR NR.1 CD IDLE EMULSION TUBE	1
6	570.31.523.225	HAUPTDÜSE 225 MAIN JET GICLEUR PRINCIPAL	1
		125	
6	570.31.523.185	HAUPTDÜSE 185 MAIN JET GICLEUR PRINCIPAL	1
		250	
6	570.31.523.195	HAUPTDÜSE 195 MAIN JET GICLEUR PRINCIPAL	1
		500	
7	151.31.123.050	LEERLAUFDÜSE 50 MAIN JET GICLEUR	1
8	490.31.151.060	STARTDÜSE 60 STARTING JET 60 GICLEUR DE STARTER	1
9	572.31.120.350	NAEDELVENTIL 350 NEEDLE VALVE 350 VALVE A AIGUILLE	1
10	545.31.509.000	SCHWIMMER 9794 4 FLOAT FLOTTEUR	2

X = NACH BEDARF / AS REQUIRED / SUIVANT LES BESOINS

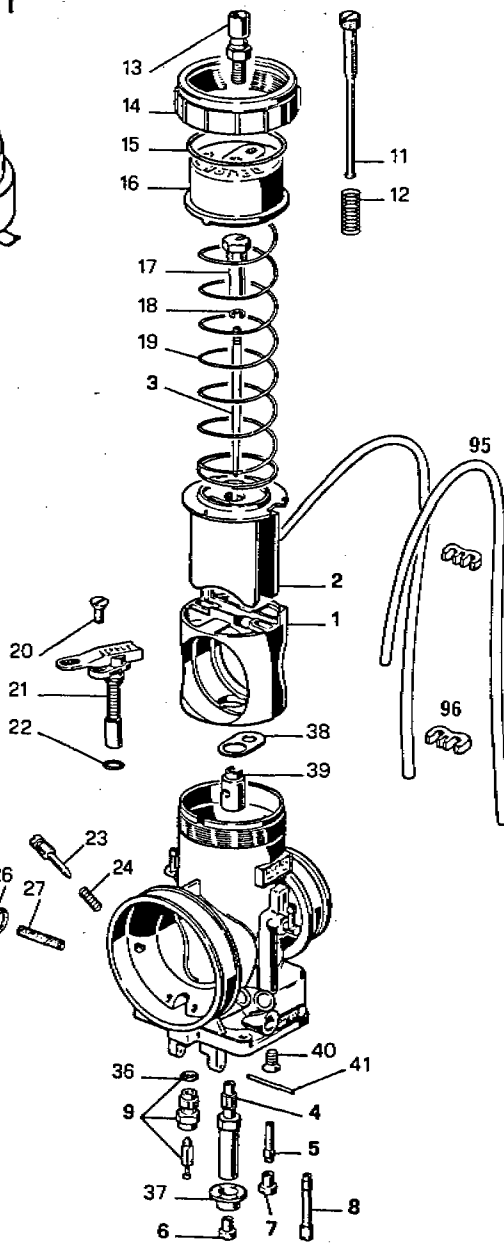
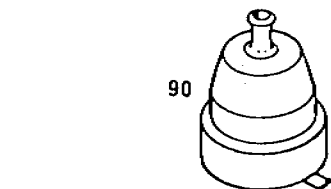


BILD FIG. FIG.	TEILENUMMER PART NUMBER REF.	BEZEICHNUNG DESCRIPTION DENOMINATION	STK. QTY. QTE.
11	490.31.119.200	STELLSCHRB.L=82,5 ADJ. SCREW VIS DE REGLAGE	1
12	490.31.116.000	FEDER SPRING RESSORT	1
13	570.31.525.100	STELLSCHRAUBE M6X0,75 ADJ. SCREW VIS DE REGLAGE	1
14	490.31.227.000	DECKELVERSCHRAUBUNG SCREW RING	1
16	490.31.127.000	DECKEL MIXT.CHAMBER COVER COUVERCLE	1
17	490.31.131.000	NIPPEL NIPPLE	1
18	0799 025055	SICHERUNGSSCHEIBE RS2,5X5,5 CLIP CIRCLIPS	1
19	490.31.130.000	SCHIEBERFEDER 1,25X230 SPRING RESSORT	1
20	0963 045103	SENKSCHRAUBE DIN963-M4,5X10 SCREW VIS	1
21	490.31.149.000	STARTKOLBEN KPL. STARTING SYSTEM PISTON DE STARTER	1
23	490.31.117.000	LUFTREGULIERSCHRAUBE M7X0,75 AIR REG. SCREW VIS DE REGLAGE	1
24	570.31.515.000	FEDER SPRING RESSORT	1

X = NACH BEDARF / AS REQUIRED / SUIVANT LES BESOINS

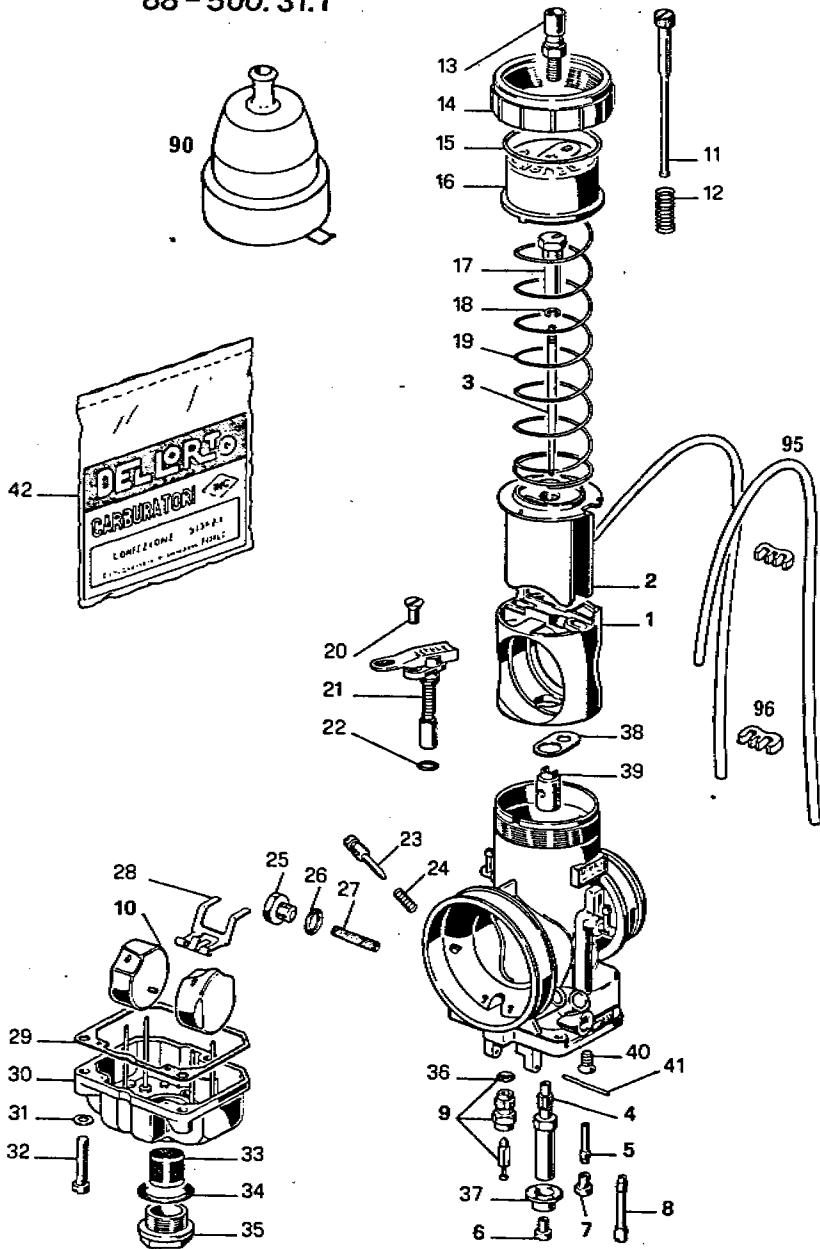


BILD FIG. FIG.	TEILENUMMER PART NUMBER REF.	BEZEICHNUNG DESCRIPTION DENOMINATION	STK. QTY. QTE.
25	491.31.513.100	VERSCHLUSSCHRAUBE M8 PLUG BOUCHON	1
27	490.31.212.100	KRAFTSTOFFFILTER PVC FUEL FILTER FILTRE	1
28	490.31.106.000	SCHWIMMERARM FLOAT ARM BRAS DE FLOTTEUR	1
30	490.31.111.000	SCHWIMMERGEHAUSE FLOAT CHAMBER CUVE	1
31	0127 050003	FEDERRING DIN127-B5 LOCK WASHER RONDELLE GROWER	3
32	0084 050203	ZYL.SCHRAUBE DIN84A-M5X20 FILIST. HEAD SCREW VIS	3
33	490.31.112.000	SIEBHÜLSE FUEL FILTER FILTRE	1
35	490.31.114.000	VERSCHLUSSCHRAUBE M18X1 PLUG BOUCHON	1
37	545.31.574.000	PRALLBLECH COVER CHICANE	1
39	545.31.536.000	ZERSTÄUBER VAPORIZER DIFFUSEUR SUPERIEUR	1
40	0966 040083	LI.SENKSCHR. DIN966-M4XB FLAT HEAD SCREW	1
41	490.31.108.000	STIFT 2X27 FLOAT PIN AXE	1

X = NACH BEDARF / AS REQUIRED / SUIVANT LES BESOINS



ORIGINAL
ERSATZTEILE

88-500.31.1

88-500.31.1

VERGASER VHSB 37,38
CARBURETTOR
CARBURATORE

MX'88

88-02-01

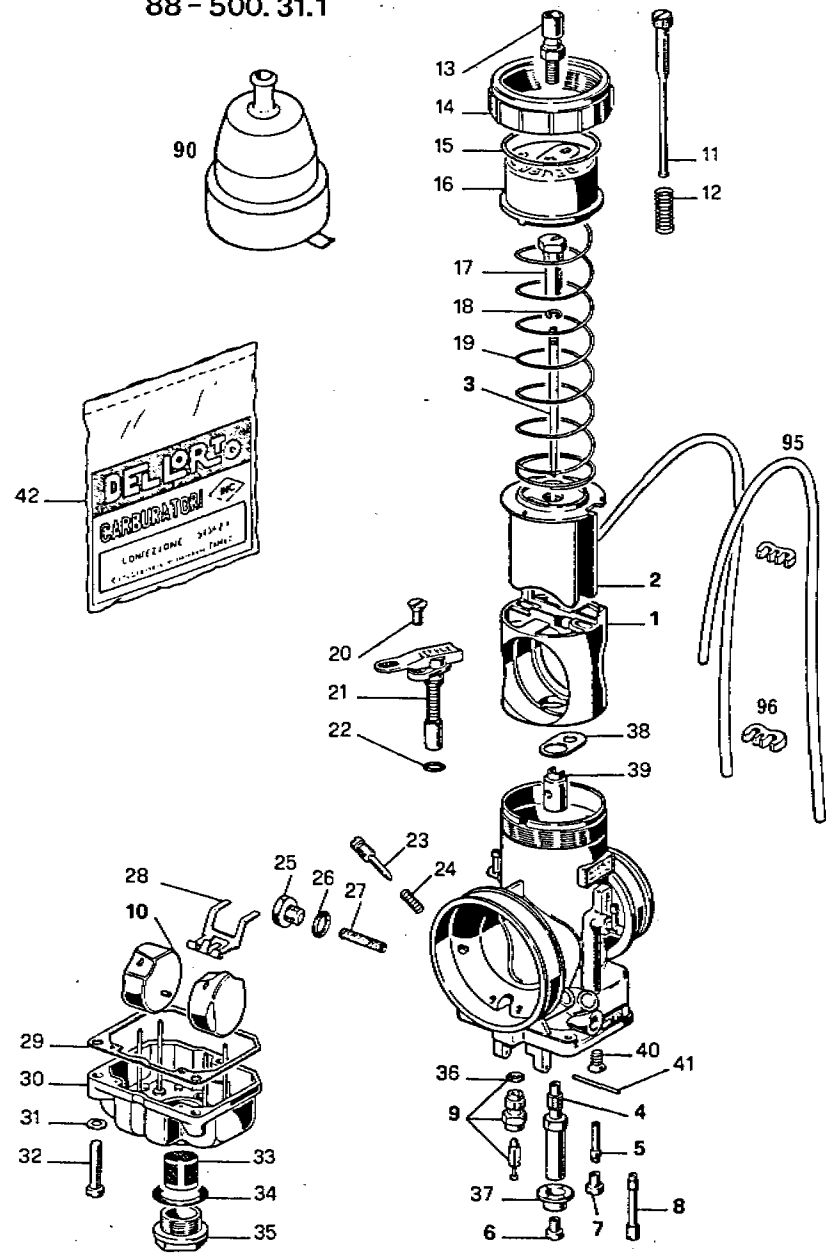


BILD FIG. FIG.	TEILENUMMER PART NUMBER REF.	BEZEICHNUNG DESCRIPTION DENOMINATION	STK. QTY. QTE.
42	545.31.599.000	DICHTUNGSSATZ VHSB 37/38 GASKET SET VHSB POCHETTE JOINTS CP FIG.15,22,26,29,34,36,38	1
90	490.31.138.000	SCHUTZKAPPE FÜR VERGASER RUBBER PLUG GAINE CAOUTCHOUC	1
95	501.31.137.000	ENTLÜFTUNGSSCHLAUCH 3X5X190 BREATHER TUBE TUYAU MISE A L'AIR	2
96	830.13.096.000	KLAMMER CLAMP AGRAFE	2

X = NACH BEDARF / AS REQUIRED / SUIVANT LES BESOINS



ORIGINAL
SPARE PARTS

87-502.31.1

87-502.31.1

VERGASER PHSD 35 125 ENDURO'88
CARBURETTOR
CARBURETEUR

88-02-01

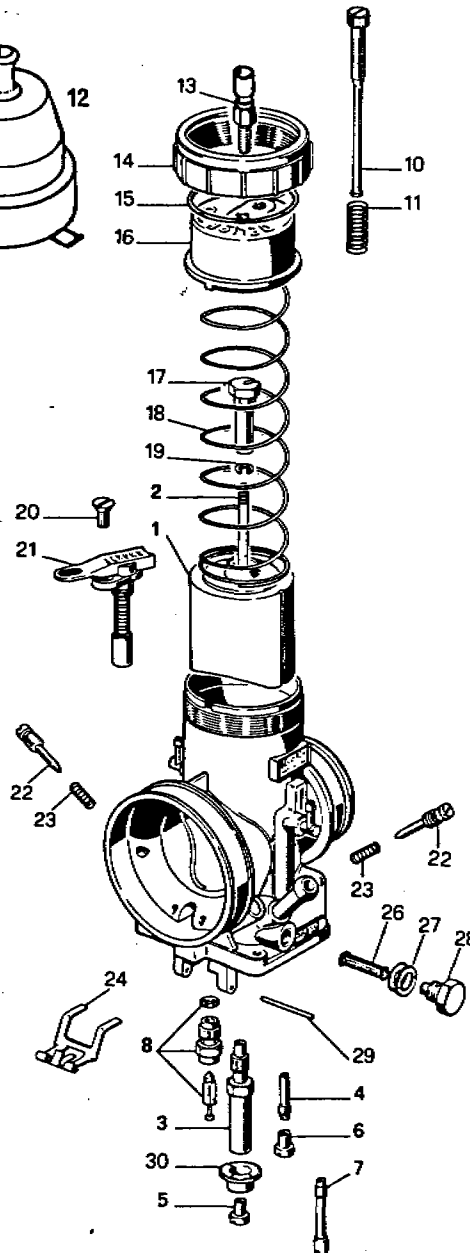
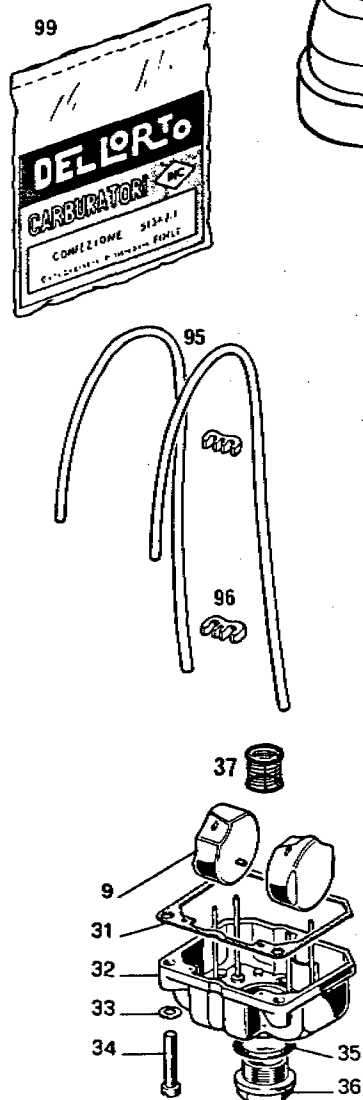


BILD FIG. FIG.	TEILENUMMER PART NUMBER REF.	BEZEICHNUNG DESCRIPTION DENOMINATION	STK. QTY. QTE.
1-37	502.31.501.044	VERGASER PHSD 35 CARBURETTOR CPL. CARBURETEUR CPL.	1
1	490.31.135.000	GASSCHIEBER NR.40 D43 THROTTLE VALVE BOISSEAU	1
2	490.31.134.042	DÜSENNADEL K42 JET NEEDLE AIGUILLE	1
3	490.31.321.270	NADEL DÜSE 270BM NEEDLE JET GICLÉUR D'AIGUILLE	1
4	490.31.122.000	LEERLAUFMISCHROHR NR.1 CD IDLE EMULSION TUBE	1
5	570.31.523.220	HAUPTDÜSE 220 MAIN JET GICLÉUR PRINCIPAL	1
6	151.31.123.055	LEERLAUFDÜSE 55 IDLE JET GICLÉUR DE RALENTI	1
7	490.31.151.070	STARTDÜSE 70 STARTING JET GICLÉUR DE STARTER	1
8	572.31.120.300	NADELVENTIL 300 NEEDLE VALVE VALVE A AIGUILLE	1
9	490.31.109.000	SCHWIMMER 9794 3 FLOAT FLOTTEUR	2
10	490.31.119.100	STELLSCHRAUBE L=75,5MM ADJ. SCREW VIS DE REGLAGE	1
11	490.31.116.000	FEDER SPRING RESSORT	1

X = NACH BEDARF / AS REQUIRED / SUIVANT LES BESOINS

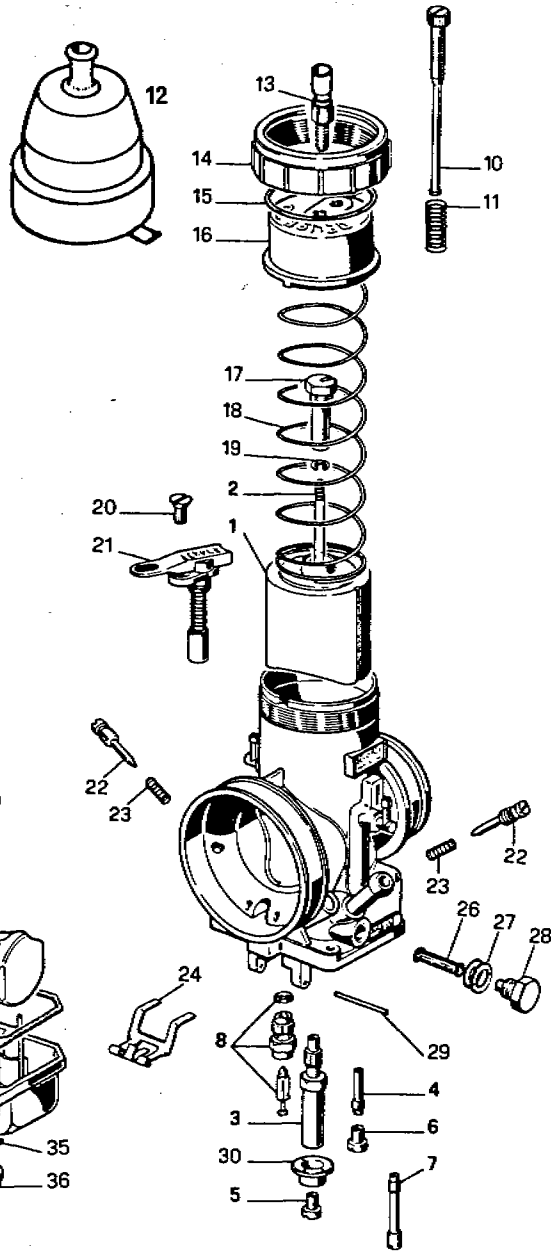
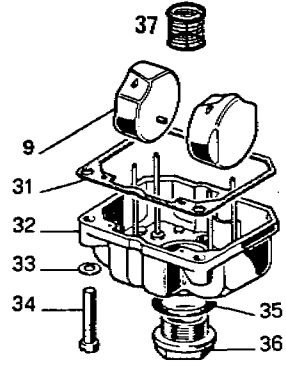
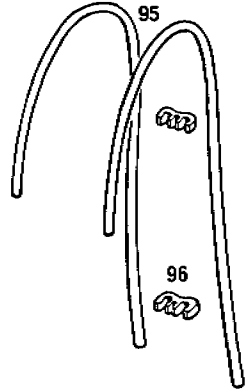
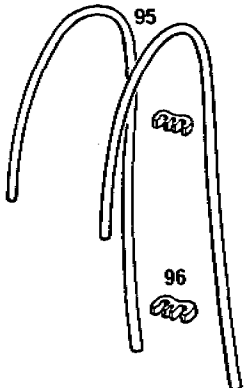


BILD FIG. FIG.	TEILENUMMER PART NUMBER REF.	BEZEICHNUNG DESCRIPTION DENOMINATION	STK. QTY. QTE.
12	490.31.138.000	SCHUTZKAPPE FÜR VERGASER RUBBER PLUG GAINE CADOUTCHOU	1
13	570.31.525.100	STELLSCHRAUBE M6X0,75 ADJ. SCREW VIS DE REGLAGE	1
14	490.31.227.000	DECKELVERSCHRAUBUNG SCREW RING	1
15	490.31.128.000	O-RING 1,5X41X44 O-RING JOINT O	1
16	490.31.127.000	DECKEL MIXT. CHAMBER COVER COUVERCLE	1
17	490.31.131.000	NIPPEL NIPPLE	1
18	490.31.130.000	SCHIEBERFEDER 1,25X230 SPRING RESSORT	1
19	0799 025055	SICHERUNGSSCHEIBE RS2,5X5,5 CLIP CIRCLIPS	1
20	0963 045103	SENKSCHRAUBE DIN963-M4,5X10 SCREW VIS	1
21	490.31.149.000	STARTKOLBEN KPL. STARTING SYSTEM PISTON DE STARTER	1
22	490.31.117.000	LUFTREGULIERSCHRAUBE M7X0,75 AIR REG. SCREW VIS DE REGLAGE	1
23	570.31.515.000	FEDER SPRING RESSORT	1

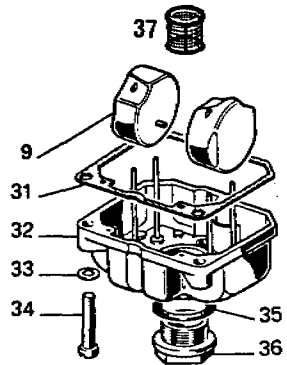
X = NACH BEDARF / AS REQUIRED / SUIVANT LES BESOINS



99



96



37

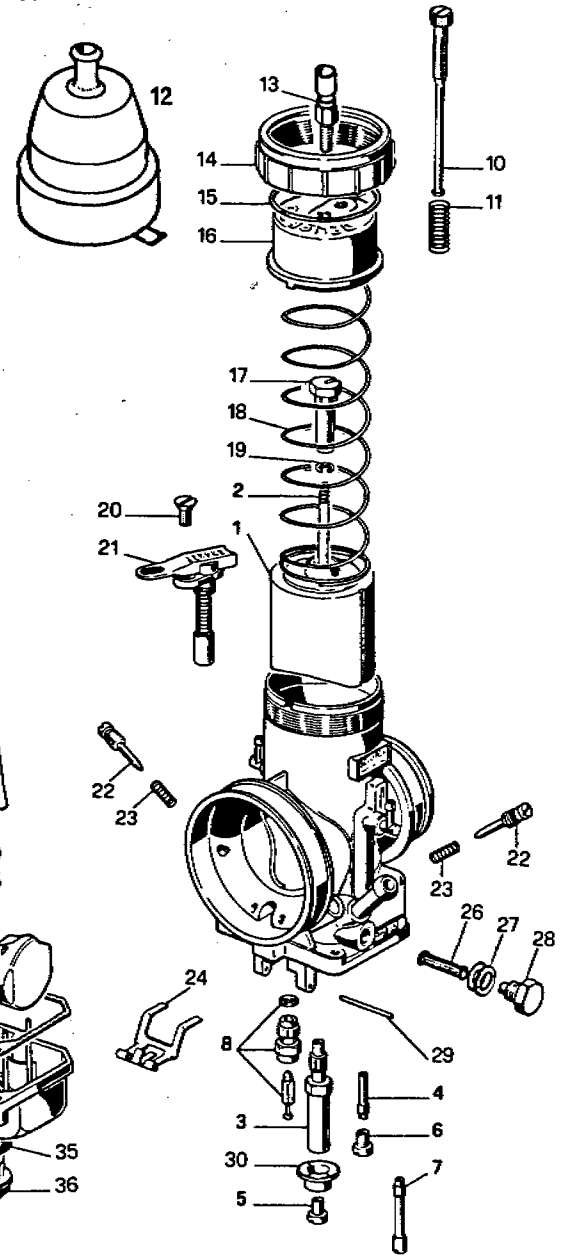
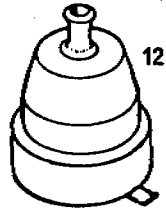


BILD FIG.	TEILENUMMER PART NUMBER REF.	BEZEICHUNG DESCRIPTION DENOMINATION	STK. QTY. QTE.
24	490.31.106.000	SCHWIMMERARM FLOAT ARM BRAS DE FLOTTEUR	1
26	490.31.212.100	KRAFTSTOFFFILTER PVC FUEL FILTER FILTRE	1
27	0603 082121	DICHTRING 8X12X1 SEAL RING JOINT	2
28	491.31.513.100	VERSCHLUSSSCHRAUBE M8 PLUG BOUCHON	1
29	490.31.108.000	STIFT 2X27 FLOAT PIN AXE	1
30	490.31.174.000	PRALLEBLECH COVER CHICANE	1
31	490.31.110.000	DICHTUNG GASKET JOINT	1
32	490.31.111.000	SCHWIMMERGEHAUSE FLOAT CHAMBER CUVE	1
33	0127 050003	FEDERRING DIN127-B5 LOCK WASHER RONDELLE GROWER	3
34	0084 050203	ZYL.SCHRAUBE DIN84A-M5X20 FILIST. HEAD SCREW VIS	3
35	0603 182310	DICHTRING 18X23X1 GASKET JOINT	1
36	490.31.114.000	VERSCHLUSSSCHRAUBE M18X1 PLUG BOUCHON	1

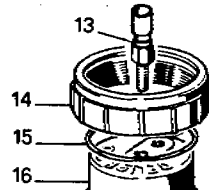
X = NACH BEDARF / AS REQUIRED / SUIVANT LES BESOINS



99



12



13

14

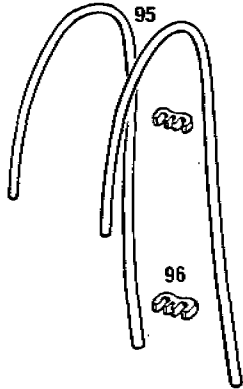
15

16



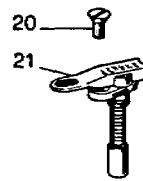
10

11



95

96



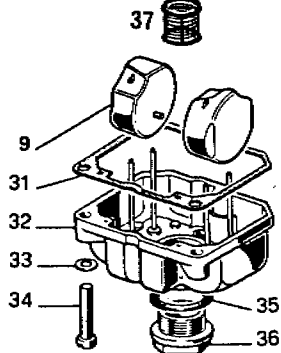
20

21

22

23

37



9

31

32

33

34

35

36

17

18

19

2

1

22

23

22

23

26

27

28

24

8

3

30

5

29

4

6

7

BILD FIG. FIG.	TEILENUMMER PART NUMBER REF.	BEZEICHUNG DESCRIPTION DENOMINATION	88-02-01 STK. QTY. QTE.
37	490.31.112.000	SIEBHÜLSE FUEL FILTER FILTRE	1
95	501.31.137.000	ENTLÜFTUNGSSCHLAUCH 3X5X190 BREATHER TUBE TUYAU MISE A L'AIR	2
96	830.13.096.000	KLAMMER CLAMP AGRAFE	2
99	490.31.199.000	DICHTUNGSSATZ GASKET SET POCHETTE JOINT CPL	1

X = NACH BEDARF / AS REQUIRED / SUIVANT LES BESOINS

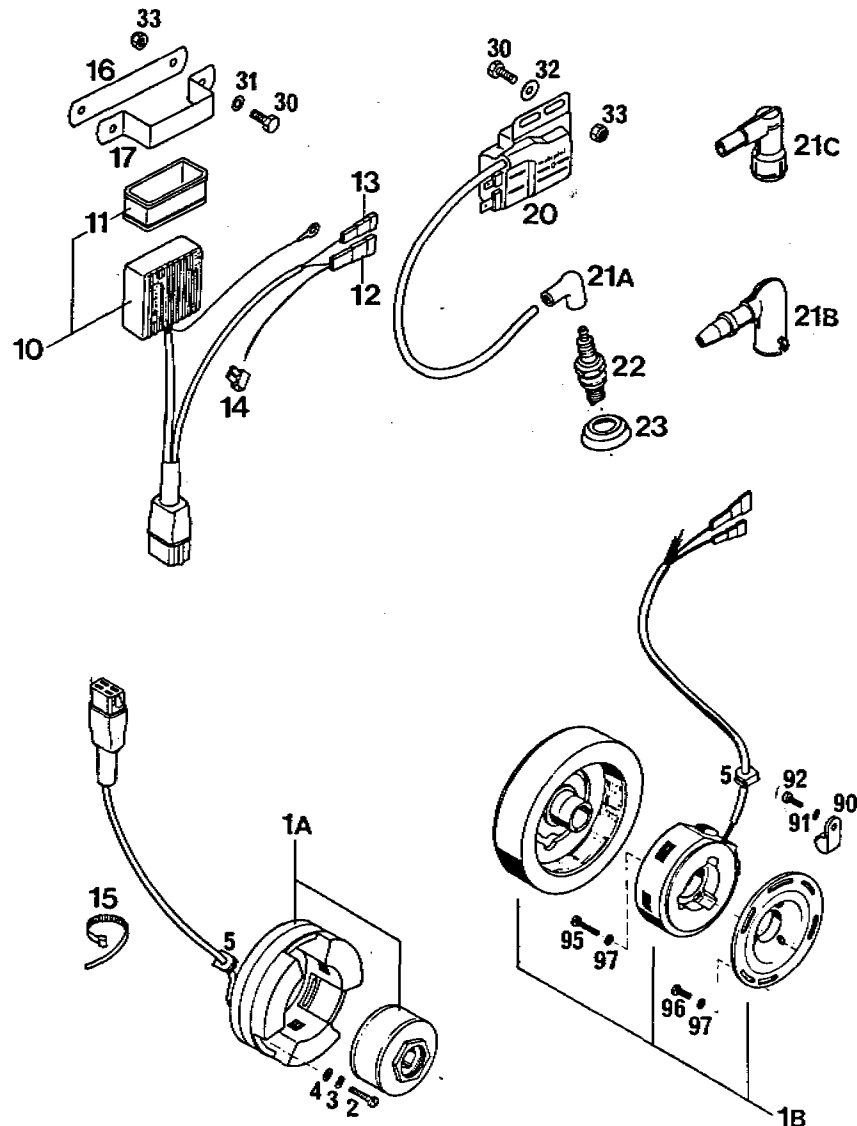


BILD FIG.	TEILENUMMER PART NUMBER REF.	BEZEICHNUNG DESCRIPTION DENOMINATION	STK. QTY.
1A	501.31.102.100 501.31.102.000	ZÜNDANLAGE MOTOPLAT 0619310 MX IGNITION CPL.125MX ALLUM.A ROTOR CPL.	1 312
1B	501.31.002.000	ZÜNDANLAGE MOTOPLAT 0616028 GS IGNITION CPL. ALLUMAGE CPL.	1
2	0085 050203	PANHEADSCHRAUBE DIN85-M5X20 PAN HEAD SCREW VIS	3
3	0137 050003	FEDERSCHEIBE DIN137-B5 SPRING WASHER RONDELLE	3
4	0125 050003	SCHEIBE DIN125-A5,3 FLAT WASHER RONDELLE DIN 125	3
5	510.31.004.000	KABELDURCHFÜHRUNG RUBBER GROMMET PASSE-FILS	1
10	502.31.031.000	ZÜNDMODUL MOTOPLAT 9635402 IGNITION MODUL	1
11	490.31.031.051	HALTEGUMMI CHECK RUBBER	1
12	510.31.011.000	STECKVERBINDER GROSS RECEPTACLE, LARGE COSSE RACCORD GDE.	1
13	510.31.005.000	STECKVERBINDER KLEIN RECEPTACLE SMALL COSSE RACCORD PTE.	1
14	100.11.072.100	KLEMMLEISTE 2T. JUNCTION BLOCK BARRETTE RACCORD	1
15	440.11.076.180	KABELBAND 180 MM PLASTIC BAND REF.DE REMPL.	X
16	490.31.013.000	HALTERUNG GERADE BRACKET	1

88-02-0
STK.
QTY.
GTE.

X = NACH BEDARF / AS REQUIRED / SUIVANT LES BESOINS

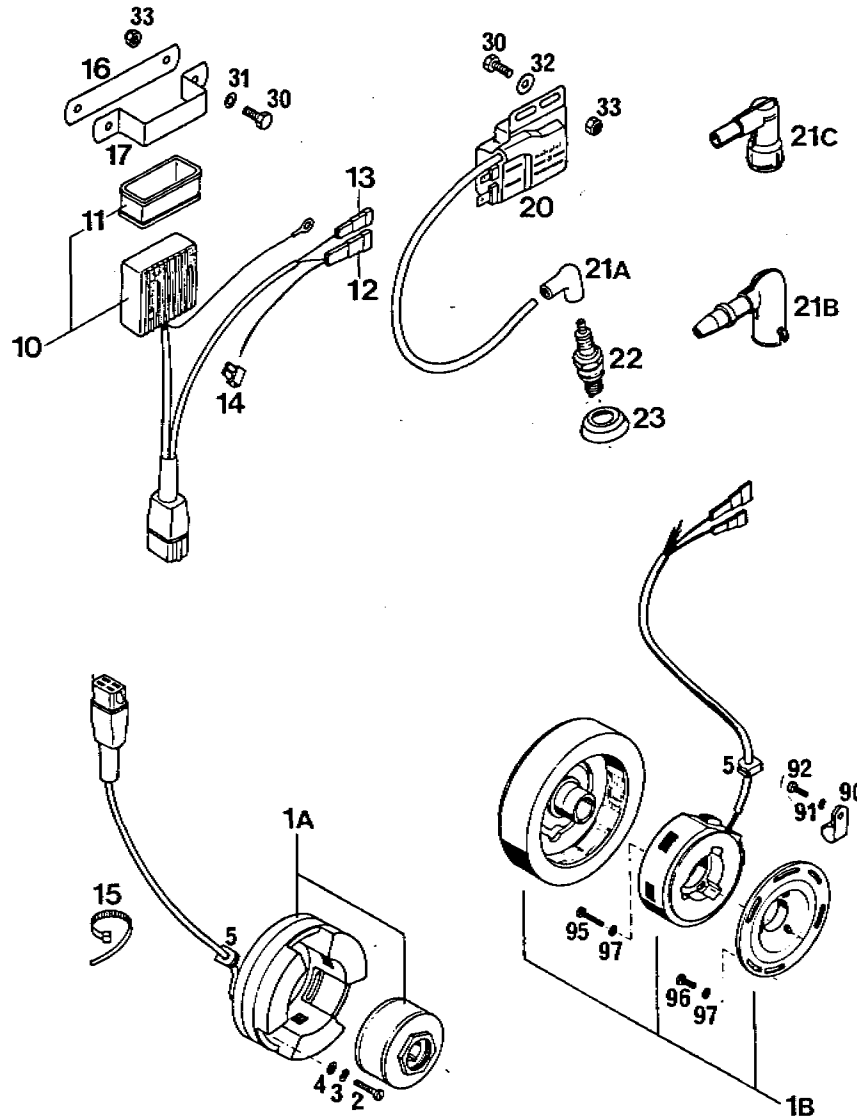


BILD FIG. FIG.	TEILENUMMER PART NUMBER REF.	BEZEICHNUNG DESCRIPTION DENOMINATION	STK. QTY. QTE.
17	490.31.113.000	HALTERUNG GEBOGEN BRACKET	1
20	510.31.006.200	ZÜNDSPULE IGNITION COIL BOBINE	1
21A	510.31.010.100	KERZENSTECKER SPARK PLUG PROTECT CAPUCHON DE BOUGIE	1
21B	510.31.010.200	KERZENSTECKER ENTSTÖRT SPARK PLUG CAP CAPUCHON DE BOUGIE	1
21C	510.31.010.300	KERZENSTECKER ENTSTÖRT SPARK. PLUG PROT. CAPUCHON DE BOUGIE	GS-F 1
22	560.31.093.370	ZÜNDKERZE W07CS (Z70S2S) SPARK PLUG W370 BOUGIE W370	1
23	502.31.012.000	DICHTMANSCHETTE FÜR ZÜNDKERZE SEAL RING	1
30	0933 060163	SK-SCHRAUBE DIN933-M6X16 H H SCREW VIS H DIN 933	4
31	0125 060003	SCHEIBE DIN125-A6,4 FLAT WASHER RONDELLE DIN125	2
32	0021 060003	SCHEIBE DIN9021-A6,4 FLAT WASHER RONDELLE DIN 9021	2
33	0985 060003	SS-MUTTER DIN 985-M6 S L NUT ECROU AUTO-BLQ.	4
90	570.13.070.000	SCHELLE 7/16" CLAMP COLLIER	1

X = NACH BEDARF / AS REQUIRED / SUIVANT LES BESOINS

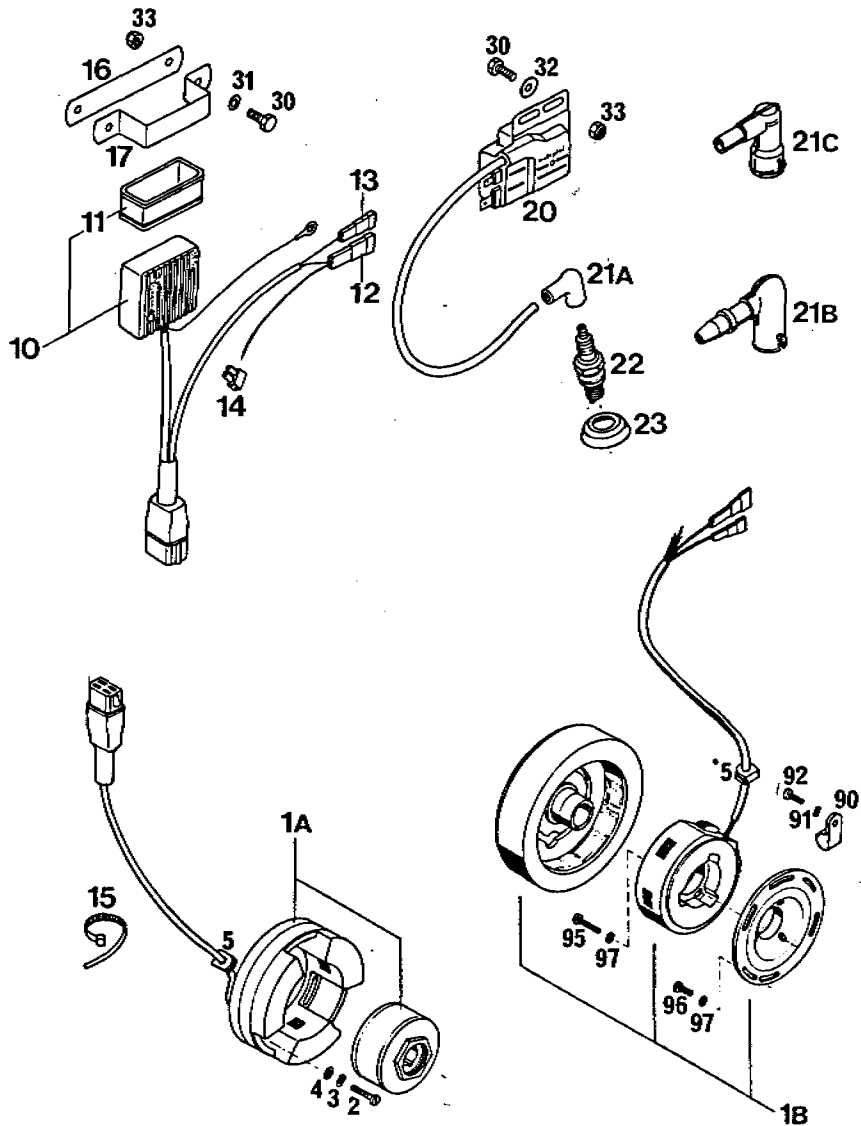


BILD FIG. FIG.	TEILENUMMER PART NUMBER REF.	BEZEICHNUNG DESCRIPTION DENOMINATION	88-02-01 STK. QTY. QTE.
91	0125 050003	SCHEIBE DIN125-A5,3 FLAT WASHER RONDELLE DIN 125	1
92	0912 050103	ISK-SCHRAUBE DIN912-M5X10 A H SCREW VIS	1
95	0085 040203	PANHEADSCHRAUBE DIN85-M4X20 PAN HEAD SCREW VIS PANHEAD DIN85	3
96	0085 040123	PANHEADSCHRAUBE DIN85-M4X12 PAN HEAD SCREW VIS PANHEAD DIN195	3
97	0137 040003	FEDERSCHEIBE DIN137-B4 SPRING WASHER RONDELLE D DIN 137	6

X = NACH BEDARF / AS REQUIRED / SUIVANT LES BESOINS

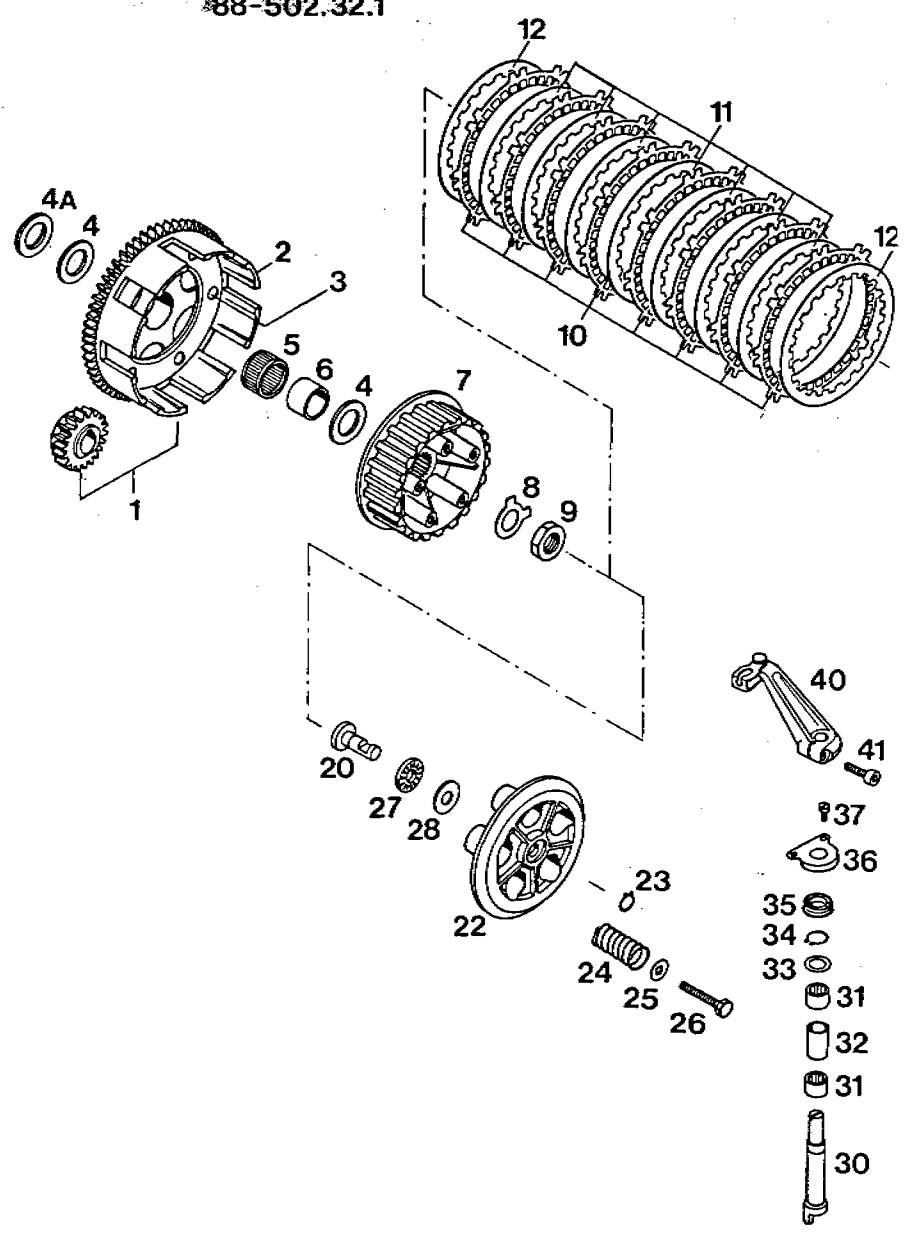


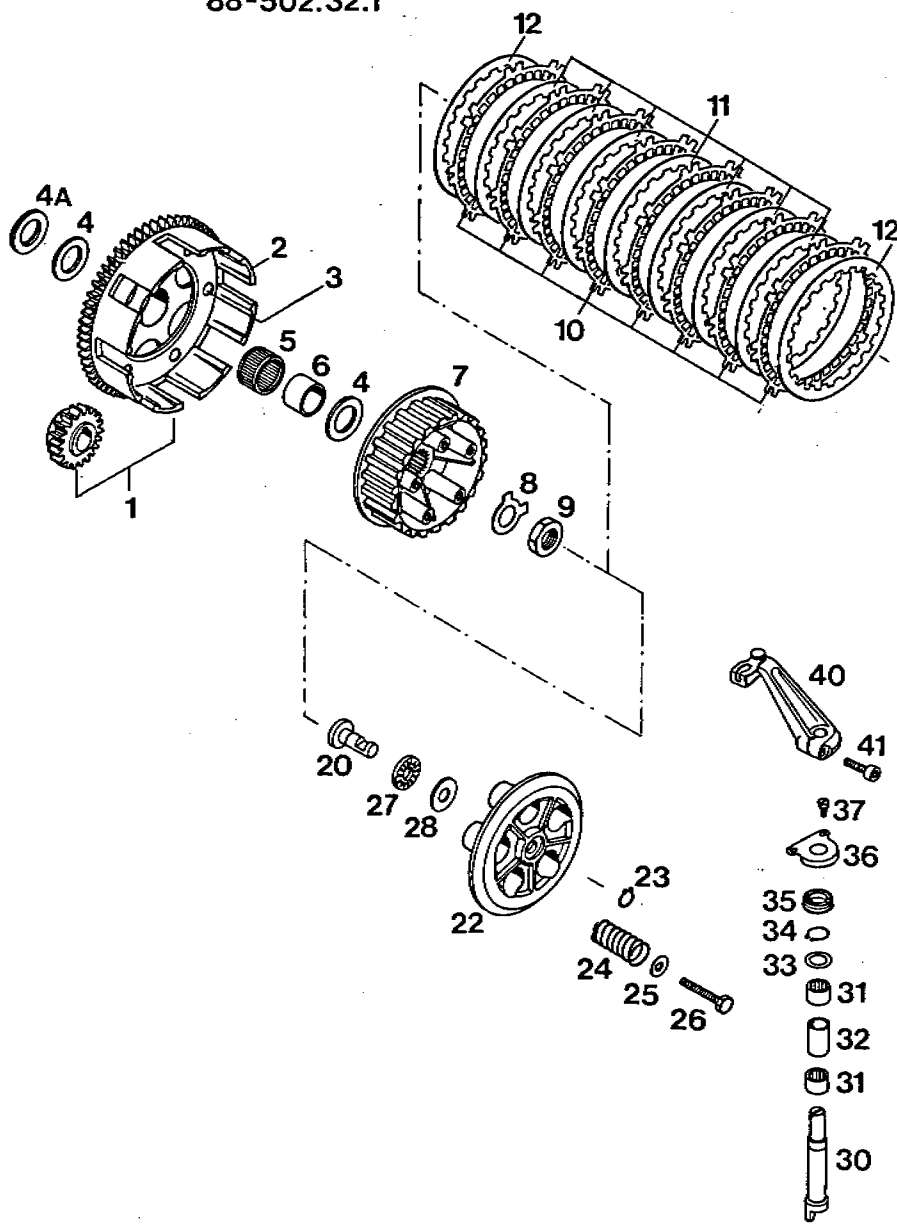
BILD FIG. FIG.	TEILENUMMER PART NUMBER REF.	BEZEICHNUNG DESCRIPTION DENOMINATION	88-02-01 STK. QTY. QTE.
1	502.32.001.661	KUPPLUNGSKORB KPL.125'88-2 OUTER CLUTCH HUB COUR. D' EMBRAYAGE	1
2	502.32.001.000	KUPPLUNGSKORB LOSE OUTER CLUTCH HUB COUR. D' EMBRAYAGE	1
3	0660 050100	NIETE 5X10 RIVET RIVET 5X10	6
4	501.32.010.000	ANLAUFSSCHEIBE 20,2X32X1,5 SPACER WASHER RONDELLE	2
4A	501.32.010.100	ANLAUFSSCHEIBE 20,2X32X2 SPACER WASHER RONDELLE	X
		BIS MOTOR NR./UP TO ENGINE NO. 8-502*03467*	
5	501.32.095.000	NADELKRANZ K24X28X17 NEEDLE BEARING ROULEMENT AIGUIL.	1
6	501.32.096.000	INNENRING 20X24X17 INNER BUSHING BAGUE INTERIEUR	1
7	501.32.002.200	MITNEHMER 2 MM ABGEDREHT INNER CLUTCH HUB NOIX D' EMBRAYAGE	1
8	501.32.018.100	SICHERUNGBLECH FLAT WASHER RONDELLE	1
9	0936 160155	SK-MUTTER DIN936-M16X1,5 NUT ECROU	1
10	501.32.005.100	SINTERLAMELLE CLUTCH DISC DISQUE D' EMBRAY.	8

X = NACH BEDARF / AS REQUIRED / SUIVANT LES BESOINS



ORIGINAL
SPARE PARTS

88-502.32.1



88-502.32.1

KUPPLUNG 125'88
CLUTCH
EMBRAYAGE

BILD FIG. FIG.	TEILENUMMER PART NUMBER REF.	BEZEICHUNG DESCRIPTION DENOMINATION	88-02-01 STK. QTY. QTE.
11	501.32.009.100	STAHLLELLE 1MM STEEL DISC DISQUE ACIER	7
12	501.32.009.200	STAHLLELLE 1,4MM STEEL DISC DISQUE ACIER	2
20	502.32.017.000	AUSRÜCKBOLZEN PUSH ROD TIGE D'EMBRAYAGE	1
22	501.32.003.100	DRUCKKAPPE PRESSURE PLATE PLATEAU DE COMM.	1
23	0471 100010	SEEGERRING DIN471-10X1 CIRCLIP CIRCLIPS	1
24	544.32.001.100	DRUCKFEDER 2,7X38 CLUTCH SPRING RESSORT	5
25	502.32.050.000	SCHEIBE 6,2X18X2 WASHER RONDELLE	5
26	0933 060203	SK-SCHRAUBE DIN933-M6X20 H H SCREW VIS H DIN 933	5
27	560.32.030.052	AXIALNADELKRANZ LOSE 10X28,3X2 AXIAL NEEDLE BEARING ROULEMENT PRESSION	1
28	560.32.030.050	SCHEIBE 10,1X23,8X1 WASHER RONDELLE	1
30	502.32.015.200	AUSRÜCKWELLE 125/IV 16 MM DISENGAGING SHAFT LEVIER DE COMMANDE	1
31	502.32.095.000	NADELHÜLSE HK 1210 NEEDLE CAGE ROULEM.AIGUILLES	2

X = NACH BEDARF / AS REQUIRED / SUIVANT LES BESOINS

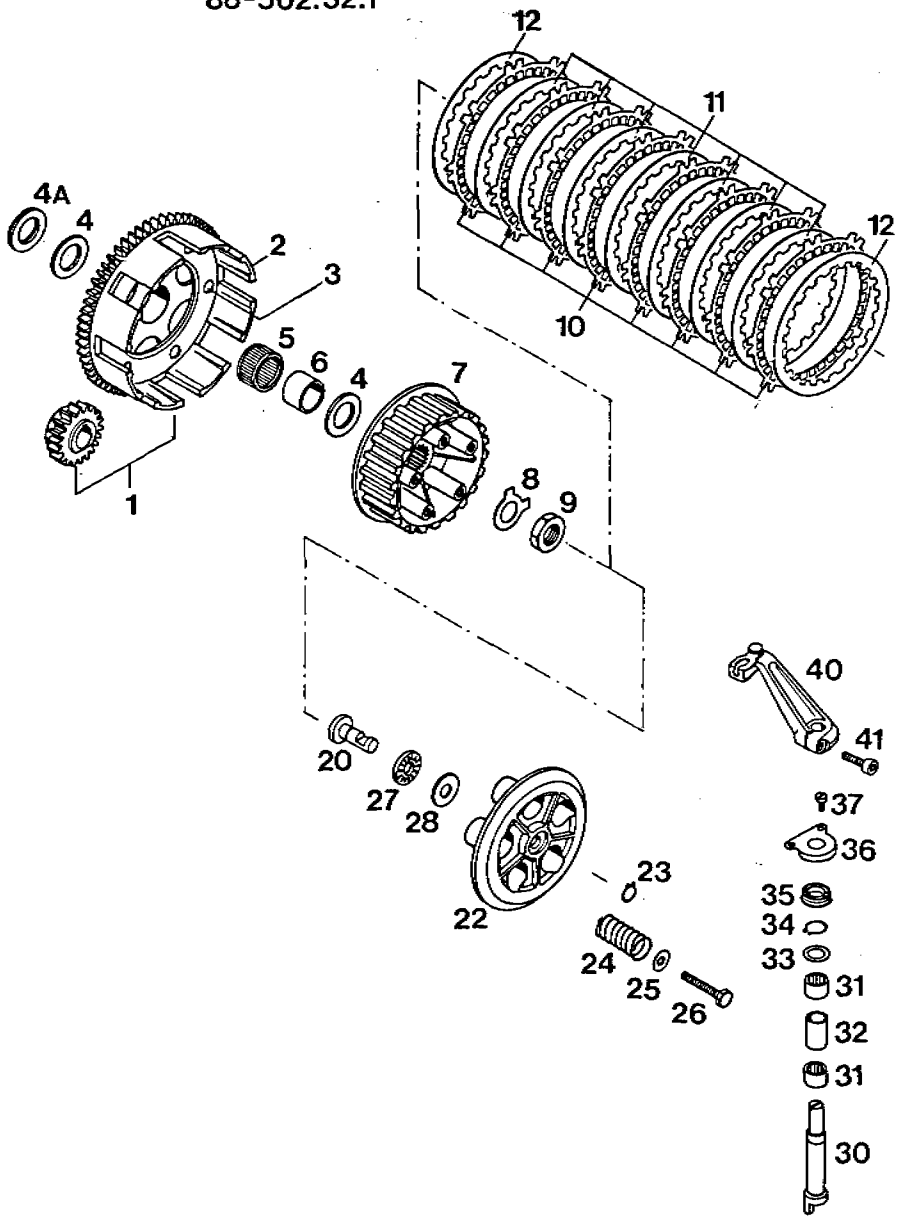


BILD FIG. FIG.	TEILENUMMER PART NUMBER REF.	BEZEICHNUNG DESCRIPTION DENOMINATION	88-02-01 STK. QTY. QTE.
32	502.32.090.000	DISTANZHULSE SPACER ENTRETOISE	1
33	502.32.091.000	ANLAUFSCHEIBE 12,1X18,5X1 SPACER WASHER RONDELLE	1
34	0471 120010	SEEBERRING DIN471-12X1 CIRCLIP CIRCLIPS	1
35	545.32.093.000	NUTRING N 12/20/5,5 SEAL RING	1
36	502.32.013.000	HALTEBL.F. AUSRÜCKUNG 125/IV'88 RETAINING PLATE SUPP.CAM D'EMBRAY.	1
37	0084 040083	ZYLINDERSCHRAUBE DIN94A-M4X8 FIL.HEAD SCREW VIS	2
40	502.32.016.000	AUSRÜCKHEBEL 125CC DISENGAGING LEVER LEVIER DE COMMANDE	1
41	0912 060163	ISK-SCHRAUBE DIN912-M6X16 A H SCREW VIS CHC DIN 912	1

X = NACH BEDARF / AS REQUIRED / SUIVANT LES BESOINS

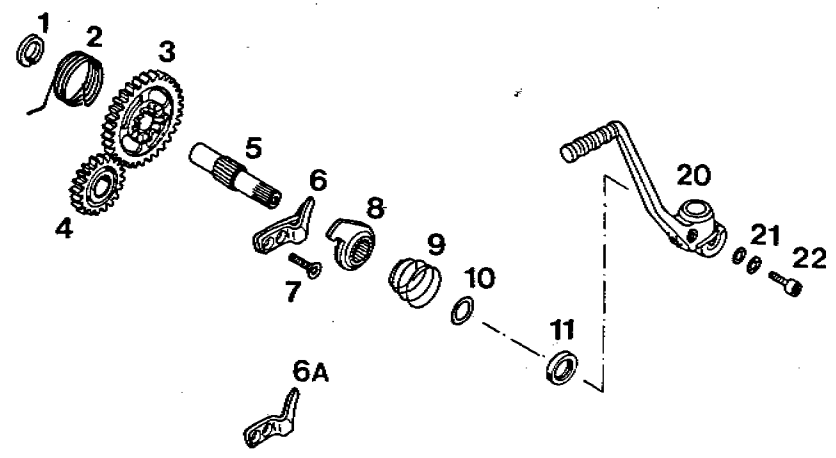
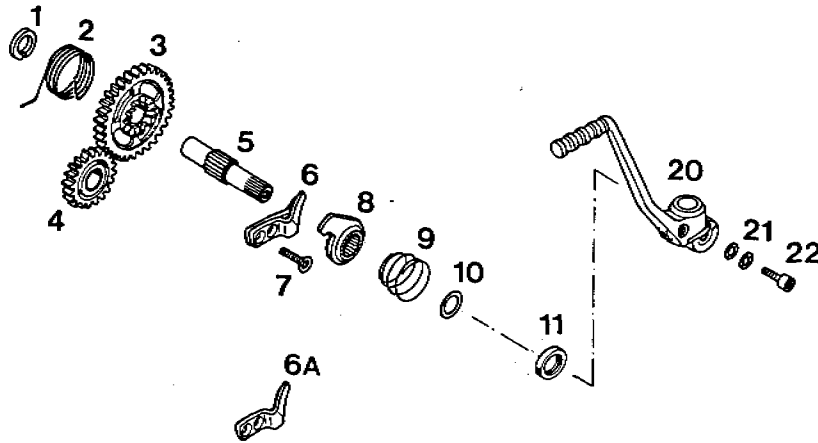


BILD FIG. FIG.	TEILENUMMER PART NUMBER REF.	BEZEICHUNG DESCRIPTION DENOMINATION	88-02-01 STK. QTY. QTE.
1	490.33.026.100	MITNEHMERNABE SPRING LOCK WASHER	1
2	502.33.020.000	STARTERFEDER KICKSTARTER SPRING RESSORT DE KICK	1
3	502.33.022.500	STARTERRAD 32 Z KICKSTARTER GEAR PIGNON A ROCHET	1
4	501.33.024.000	STARTERZWISCHENRAD INTERMEDIATE GEAR	1
5	490.33.021.100	KICKSTARTERWELLE KICKSTARTER SHAFT AXE DE KICK	1
6	502.33.027.100	ANSCHLAGBLECH VERSTARKT 7 MM STOP PLATE TOLE DE BUTEE	1
6A	502.33.027.000	ANSCHLAGBLECH STOP PLATE TOLE DE BUTEE	4 MM X
7	0991 060203	SENKSCHRAUBE DIN7991-M6X20 FLAT HEAD BOLT VIS F DIN 7991	2
8	502.33.023.500	SPERRAD 125'88 KICKST.RATCHET CPL PIGN.D'ENTRAIN.CPL	1
9	490.33.028.000	SPERRADFEDER SPRING RESSORT	1
10	490.33.031.000	ANLAUFSSCHEIRE 14,3X20X1 THRUST WASHER RONDELLE	1
11	0760 142460	WELLENDICHTRING 14X24X6B SEAL RING JOINT SPY	1

X = NACH BEDARF / AS REQUIRED / SUIVANT LES BESOINS

BILD FIG. FIG.	TEILENUMMER PART NUMBER REF.	BEZEICHNUNG DESCRIPTION DENOMINATION	STK. QTY. QTE.
20	502.33.036.044	KICKSTARTER KPL. AB OKT.86 KICKSTARTER CPL. KICK	1
21	502.33.041.000	ZAHNSCHEIBE NORD-LOOK M6 WASHER RONDELLE	2
22	0912 060163	ISK-SCHRAUBE DIN912-M6X16 A H SCREW VIS CHC DIN 912	1



X = NACH BEDARF / AS REQUIRED / SUIVANT LES BESOINS

502.33.011.500	MX	b = 8,5 mm
502.33.111.500	ENDURO	b = 8,5 mm
502.33.011.600	MX	b = 10,5 mm
502.33.111.600	ENDURO	b = 10,5 mm

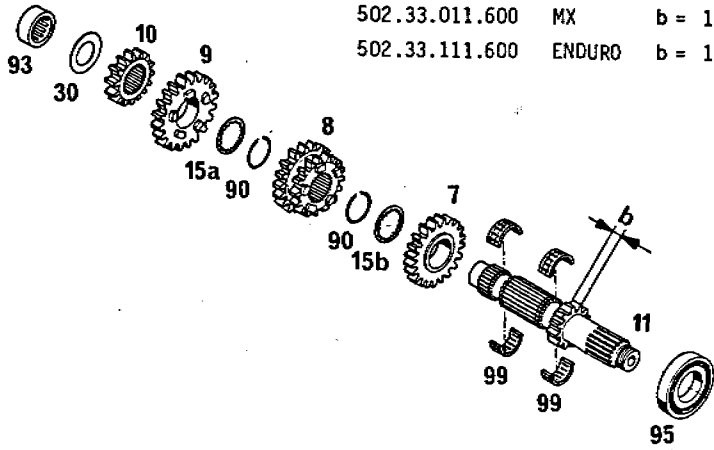
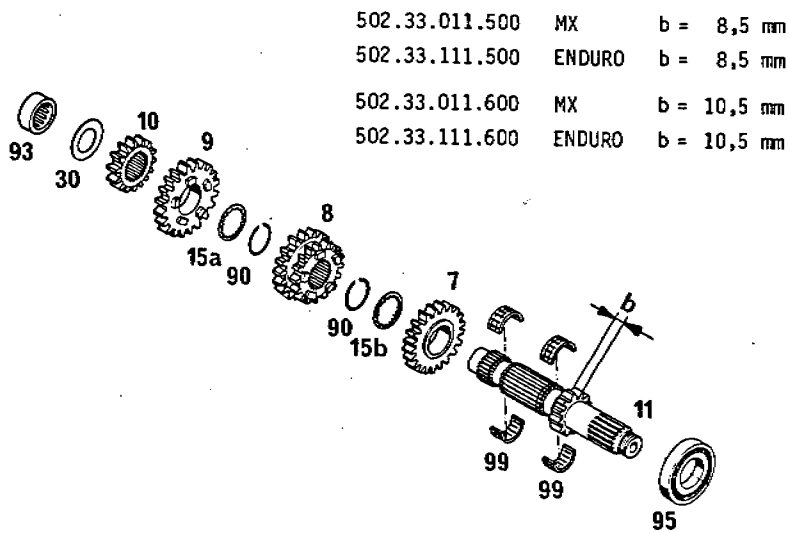


BILD FIG. FIG.	TEILENUMMER PART NUMBER REF.	BEZEICHNUNG DESCRIPTION DENOMINATION	STK. QTY. QTE.
7	502.33.007.500	LOS RAD 5.GANG 21-Z 5TH GEAR MAINSHAFT PIGN.DE 5E ARB.PR.	1
8	502.33.008.500	SCHIEBR.3/4G.14/15 Z 3RD,4TH GEAR MAIN. PIGN.3E/4E ARB.PR.	1
9	502.33.009.500	LOS RAD 6.GANG 20-Z 6TH GEAR MAINSHAFT PIGN. DE 6E	1
10	502.33.010.500	FESTRAD 2.G. 15. Z. 2ND GEAR MAINSHAFT PIGNON DE 2EME	1
10	502.33.110.500	MX FESTRAD 2.GANG 15 Z 2ND GEAR MAINSHAFT PIGNON DE 2EME	1
11	502.33.011.500	ENDURO ANTRIEBSWELLE 13 Z MAIN SHAFT ARBRE DE BOIT PRIM	1
		BIS MOTOR NR./UP TO ENGINE NO. 8-502*03467*	
11	502.33.011.600	MX ANTRIEBSWELLE 13 Z MAIN SHAFT ARBRE DE BOITE PR.	1
		AB MOTOR NR. / FROM ENGINE NO. 8-502*03468*	
11	502.33.111.500	ENDURO ANTRIEBSWELLE 12-Z MAINSHAFT ARBRE DE BOITE PR.	1
		BIS MOTOR NR./UP TO ENGINE NO. 8-502*03467*	

X = NACH BEDARF / AS REQUIRED / SUIVANT LES BESOINS

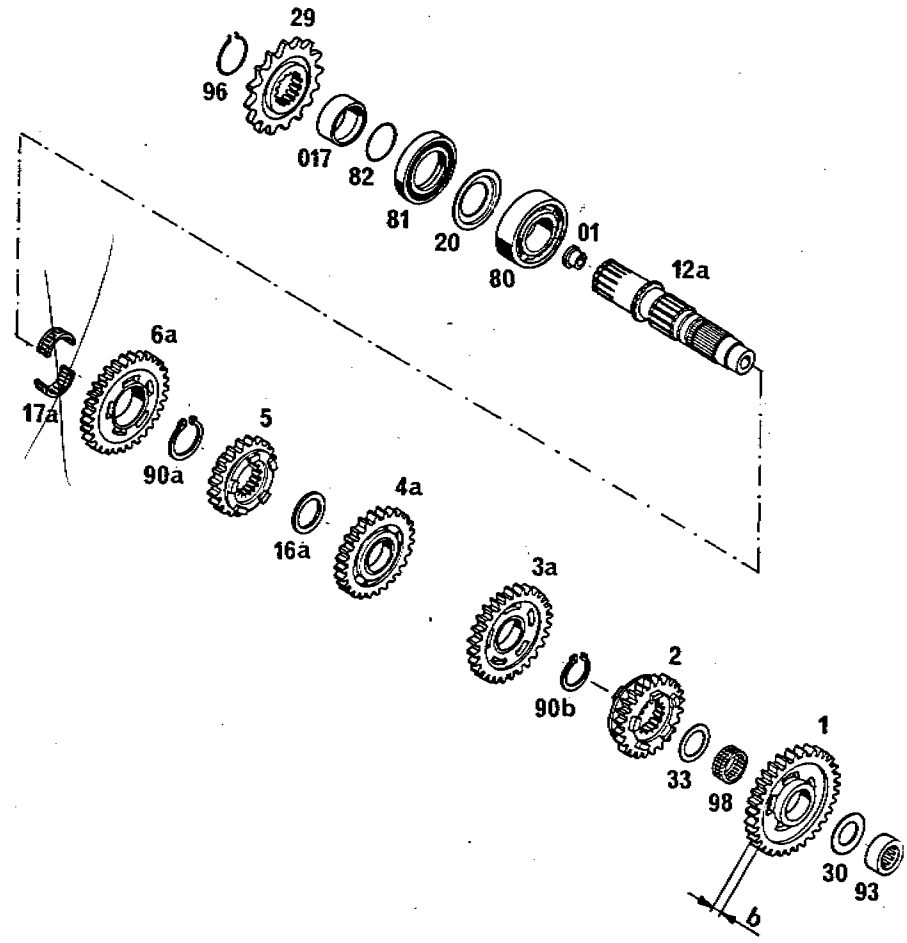


502.33.011.500	MX	b = 8,5 mm
502.33.111.500	ENDURO	b = 8,5 mm
502.33.011.600	MX	b = 10,5 mm
502.33.111.600	ENDURO	b = 10,5 mm

BILD FIG. FIG.	TEILENUMMER PART NUMBER REF.	BEZEICHNUNG DESCRIPTION DENOMINATION	88-02-01	STK. QTY.
11	502.33.111.600	ANTRIEBSWELLE 12-Z MAINSHAFT ARBRE DE BOITE PR.	ENDURO	1
		AB MOTOR NR. / FROM ENGINE NO. B-502*03468*		
15A	501.33.015.000	ANLAUFSCHLEIBE 20,9X25,2X1,5 THRUST WASHER RONDELLE CRANTEE		1
15B	501.33.015.100	ANLAUFSCHLEIBE 21,5X25,2X1,5 THRUST WASHER RONDELLE CRANTEE		1
30	560.33.030.000	ANLAUFSCHLEIBE 17,2X30X1 THRUST WASHER RONDELLE		1
90	501.33.090.000	SPRENGRING SW22 CIRCLIP CIRCLIP		2
93	543.33.093.000	NADELHULSE 17X26X9,5 NEEDLE CAGE ROUL.AIGUILLES		1
95	0625 982040	RILLENKUGELLAGER 98204 C3 KSE BALL BEARING ROULEMENT		1
99	501.33.099.000	NADELKAFIG K18X22X10 GETEILT NEEDLE CAGE ROULEMENT AIGUIL.		2

X = NACH BEDARF / AS REQUIRED / SUIVANT LES BESOINS

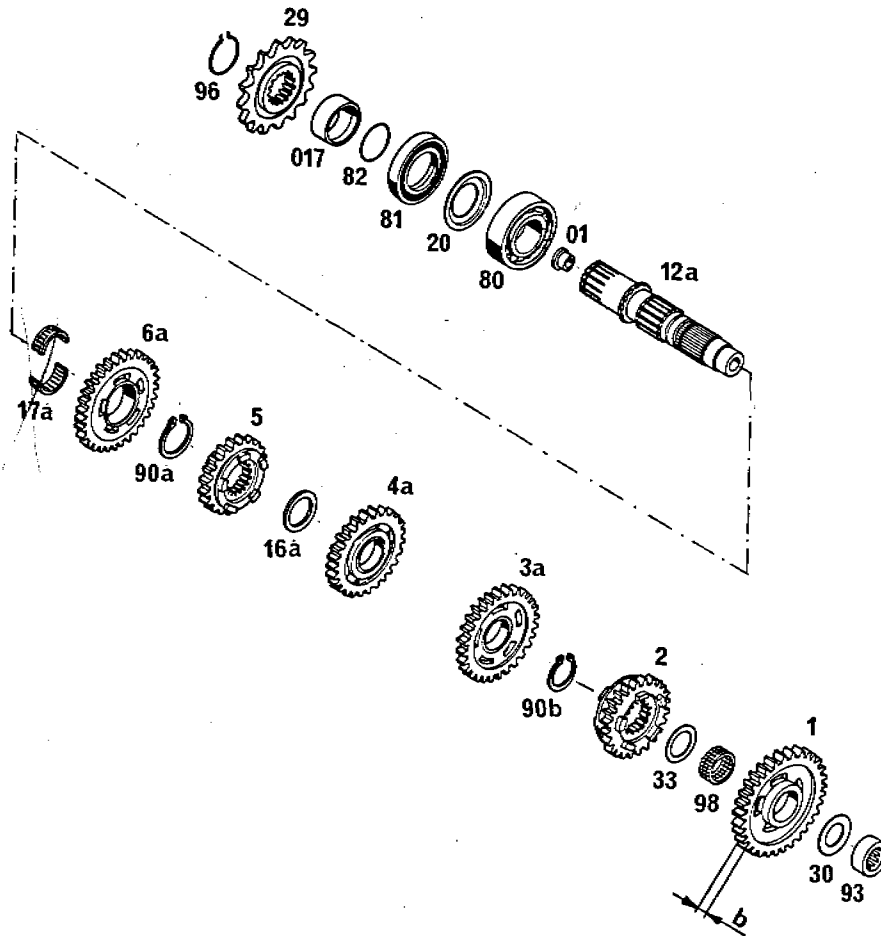
NEUE BILDTAFEL!



502.33.001.500	MX	b = 8 mm
502.33.101.500	ENDURO	b = 8 mm
502.33.001.600	MX	b = 10 mm
502.33.101.600	ENDURO	b = 10 mm

BILD FIG. FIG.	TEILENUMMER PART NUMBER REF.	BEZEICHUNG DESCRIPTION DENOMINATION	STK. QTY.
01	500.33.001.000	VERSCHLUSSPFROFFEN PLASTIC CAP BOUCHON	1
1	502.33.001.500	LOSRAD 1.G. 32 Z. 1ST GEAR COUNTERSH PIGN.PREM.ARB.SEC.	MX 1
		BIS MOTOR NR./UP TO ENGINE NO. 8-502*03467*	
1	502.33.001.600	LOSRAD 1.G. 32 Z. 1ST GEAR COUNTERSH PIGN.PREM.ARB.SEC.	MX 1
		AB MOTOR NR. / FROM ENGINE NO. 8-502*03468*	
1	502.33.101.500	LOSRAD 1.GANG 34-Z 1ST GEAR COUNTERSH PIGN.PREM.ARB.SEC.	ENDURO 1
		BIS MOTOR NR./UP TO ENGINE NO. 8-502*03467*	
1	502.33.101.600	LOSRAD 1.GANG 34-Z 1ST GEAR COUNTERSH PIGN.PREM.ARB.SEC.	ENDURO 1
		AB MOTOR NR. / FROM ENGINE NO. 8-502*03468*	
2	502.33.002.500	SCHIEBER.5.G. 25 Z 5TH GEAR COUNTERSH PIGN. 5E ARB.SEC.	1
3A	502.33.003.500	LOSRAD 3.G. 23 Z. 3RD GEAR COUNTERSH PIGN.3E ARB.SEC.	1
4A	502.33.004.500	LOSRAD 4.G. 21 Z. 4TH GEAR COUNTERSH PIGN.4E ARB.SEC.	1

X = NACH BEDARF / AS REQUIRED / SUIVANT LES BESOINS



502.33.001.500	MX	b = 8 mm
502.33.101.500	ENDURO	b = 8 mm
502.33.001.600	MX	b = 10 mm
502.33.101.600	ENDURO	b = 10 mm

BILD FIG. FIG.	TEILENUMMER PART NUMBER REF.	BEZEICHNUNG DESCRIPTION DENOMINATION	STK. QTY. QTE.
5	502.33.005.500	SCHIEBER.6.G. 21 Z 6TH GEAR COUNTERSH PIGN.6E ARB.SEC.	1
		MX	
5	502.33.105.500	SCHIEBER.6.G. 20-Z 6TH GEAR COUNTERSH PIGN.6E ARB.SEC.	1
		ENDURO	GS
6A	502.33.006.500	LOS RAD 2.G. 30 Z. 2ND GEAR COUNTERSH PIGN.2A ARB.SEC.	1
		MX	MX
6A	502.33.106.500	LOS RAD 2.G. 31-Z 2ND GEAR COUNTERSH PIGN.2A ARB.SEC.	1
		ENDURO	GS
12A	502.33.012.500	ABTRIEBSWELLE COUNTERSHAFT ARBRE SECONDAIRE	1
16A	502.33.016.000	ANLAUFSCHIEBE 22X30X2 THRUST WASHER RONDELLE CRANTEE	1
17A	502.33.099.000	NADELK. K21X25X10 HD GET. NEEDLE CAGE ROULEMENT AIGUIL.	1
017	501.33.018.000	DISTANZBUCHSE 25X32X12,7 BUSHING ENTRETOISE	1
20	560.33.020.000	ANLAUFRING THRUST WASHER RONDELLE CRANTEE	1
29	500.33.029.013	KETTENRAD 5/8X1/4" 13-Z SPROCKET 13-T PIGN. SORT BTE13B	1

X = NACH BEDARF / AS REQUIRED / SUIVANT LES BESOINS



ORIGINAL
SPARE PARTS

88-502.33.3

88-502.33.3

GETRIEBE II 125'88
TRANSMISSION II
TRANSMISSION II

88-02-01

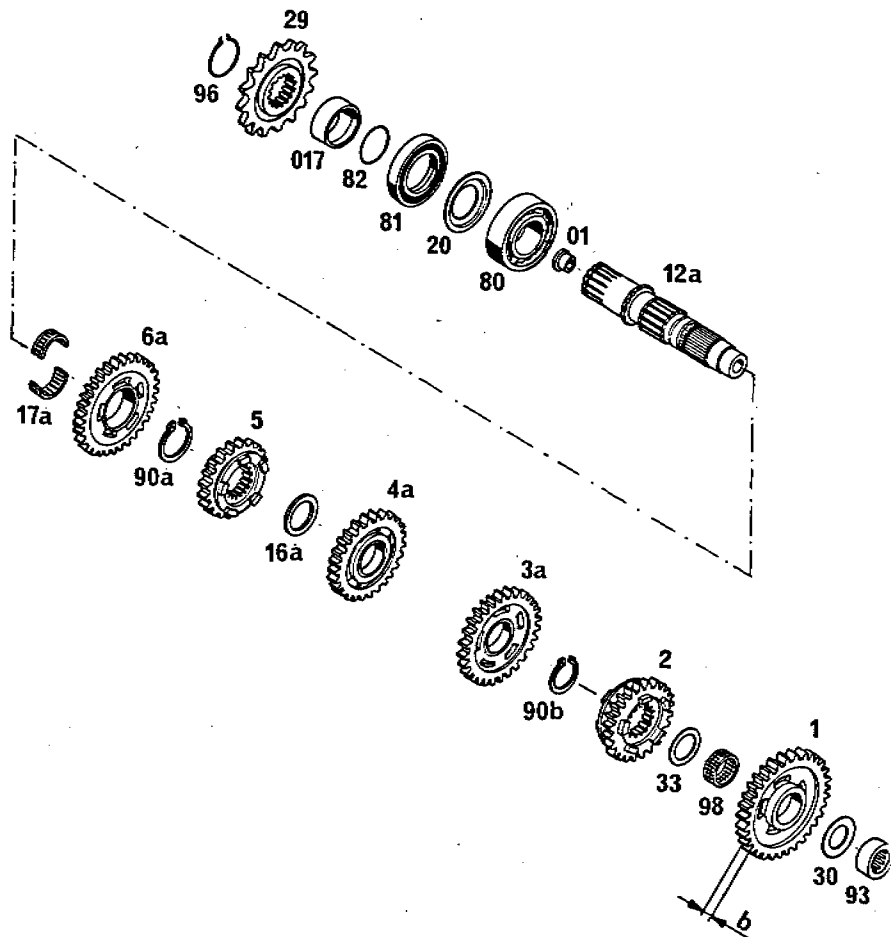


BILD FIG. FIG.	TEILENUMMER PART NUMBER REF.	BEZEICHNUNG DESCRIPTION DENOMINATION	STK. QTY. QTE.
30	560.33.030.000	ANLAUFSCHLEIBE 17,2X30X1 THRUST WASHER RONDELLE	1
33	500.33.033.000	ANLAUFSCHLEIBE 20,2X27,5X1 THRUST WASHER RONDELLE CRANTEE	1
80	0625 06205B	RILLENKUGELLAGER 6205 TVH C3 BEARING ROULEMENT	1
81	0760 324770	WELLENDICHTRING 32X47X7B SEAL RING JOINT SPY	1
82	0770 020220	O-RING 2-022 1,78X25,12X28,68 O-RING JOINT TOR. 2-022	1
90A	0471 250020	SEEGER-RING VERST.25X2 CIRCLIP CIRCLIPS	1
90B	0471 220175	SEEGERRING DIN471-AS22X1,75 CIRCLIP CIRCLIPS	1
93	543.33.093.000	NADELHÜLSE 17X26X9,5 NEEDLE CAGE ROUL.AIGUILLES	1
96	520.33.096.000	SPRENGRING WA985 CIRCLIP EPINGLE	1
98	500.33.098.000	NADELKAFIG K20X24X10 NEEDLE CAGE CAGE A AIGUILLES	1

502.33.001.500	MX	b = 8 mm
502.33.101.500	ENDURO	b = 8 mm
502.33.001.600	MX	b = 10 mm
502.33.101.600	ENDURO	b = 10 mm

X = NACH BEDARF / AS REQUIRED / SUIVANT LES BESOINS

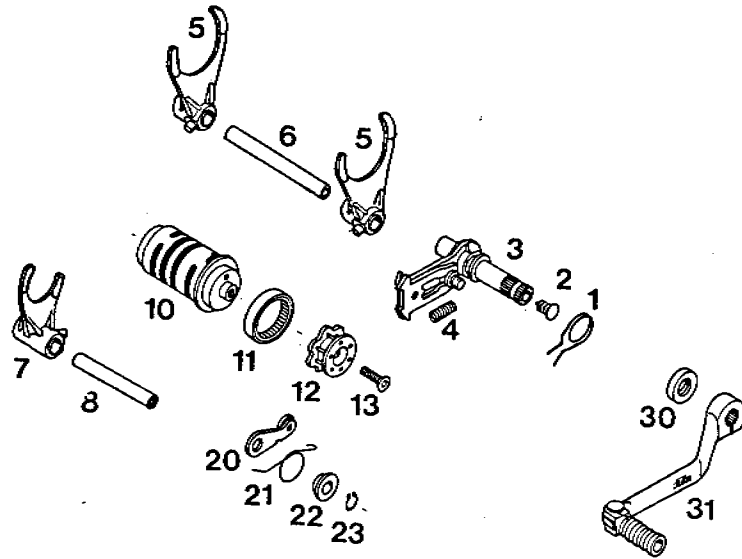


BILD FIG. FIG.	TEILENUMMER PART NUMBER REF.	BEZEICHNUNG DESCRIPTION DENOMINATION	88-02-01 STK. QTY. QTE.
1	501.34.014.000	RÜCKHOLFEDER SPRING RESSORT	1
2	544.03.135.000	VERSCHLUSSPFROPFEN PLASTIC CAP COUVERCLE	1
3	502.34.006.000	SCHALTWELLE KFL. SHIFTING SHAFT ARBRE DE SELECTION	1
4	490.34.009.000	DRUCKFEDER SPRING RESSORT	1
5	502.34.002.000	SCHALTGABEL GESCHM. 1/3,2/4 SHIFTING FORK FOURCHETTE	2
6	502.34.004.000	SCHALTSCH. 1/3,2/4 SHIFTING ROD AXE DE FOURCHETTE	1
7	502.34.001.000	SCHALTGABEL GESCHMIEDET 5/6 SHIFTING FORK FOURCHETTE SE/6E	1
8	502.34.003.000	SCHALTSCHIENE 5/6 SHIFTING ROD AXE DE FOURCHETTE	1
10	502.34.012.500	SCHALTWALZE 125/IV'88 SHIFTING DRUM FEUILLE DE VIGNE	1
11	501.34.026.000	NADELHÜLSE 30X38X7,5 NEEDLE CASE ROUL.AIGUILLES	1
12	502.34.015.000	SCHALTARRETIERUNG LOCATING PIECE VERROUILLAGE	1
13	0991 060203	SENKSCHRAUBE DIN7991-M6X20 FLAT HEAD BOLT VIS F DIN 7991	1

X = NACH BEDARF / AS REQUIRED / SUIVANT LES BESOINS

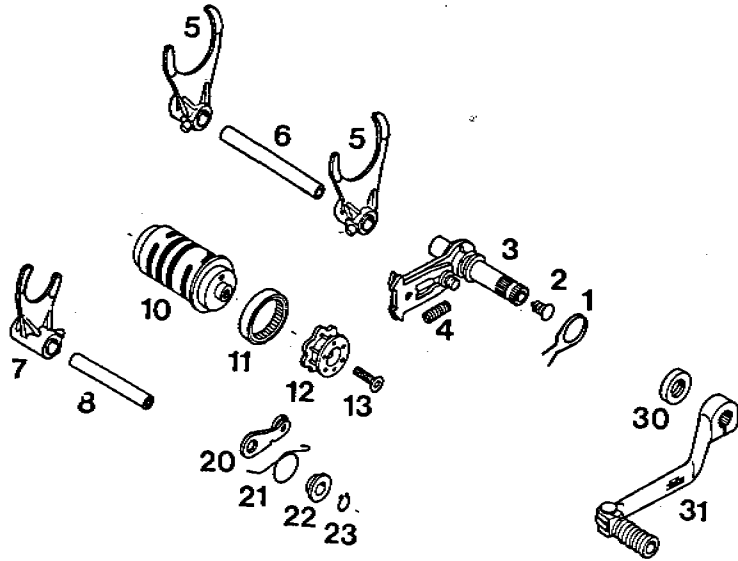


BILD FIG. FIG.	TEILENUMMER PART NUMBER REF.	BEZEICHNUNG DESCRIPTION DENOMINATION	STK. QTY. QTE.
20	502.34.024.044	ARRETIERHEBEL 125/IV LOCATING LEVER BRAS DE VERQUILL.	1
21	502.34.023.000	ARRETIERHEBELFEDER SPRING RESSORT	1
22	502.34.020.000	FEDERBUCHSE SPRING BUSHING DOUILLE DE RESSORT	1
23	0471 100010	SEEGERRING DIN471-10X1 CIRCLIP CIRCLIPS	1
30	0760 142460	WELLENDICHTRING 14X24X6B SEAL RING JOINT SPY	1
31	501.34.022.000	SCHALTHEBEL SHIFTING LEVER SELECTEUR	1

X = NACH BEDARF / AS REQUIRED / SUIVANT LES BESOINS

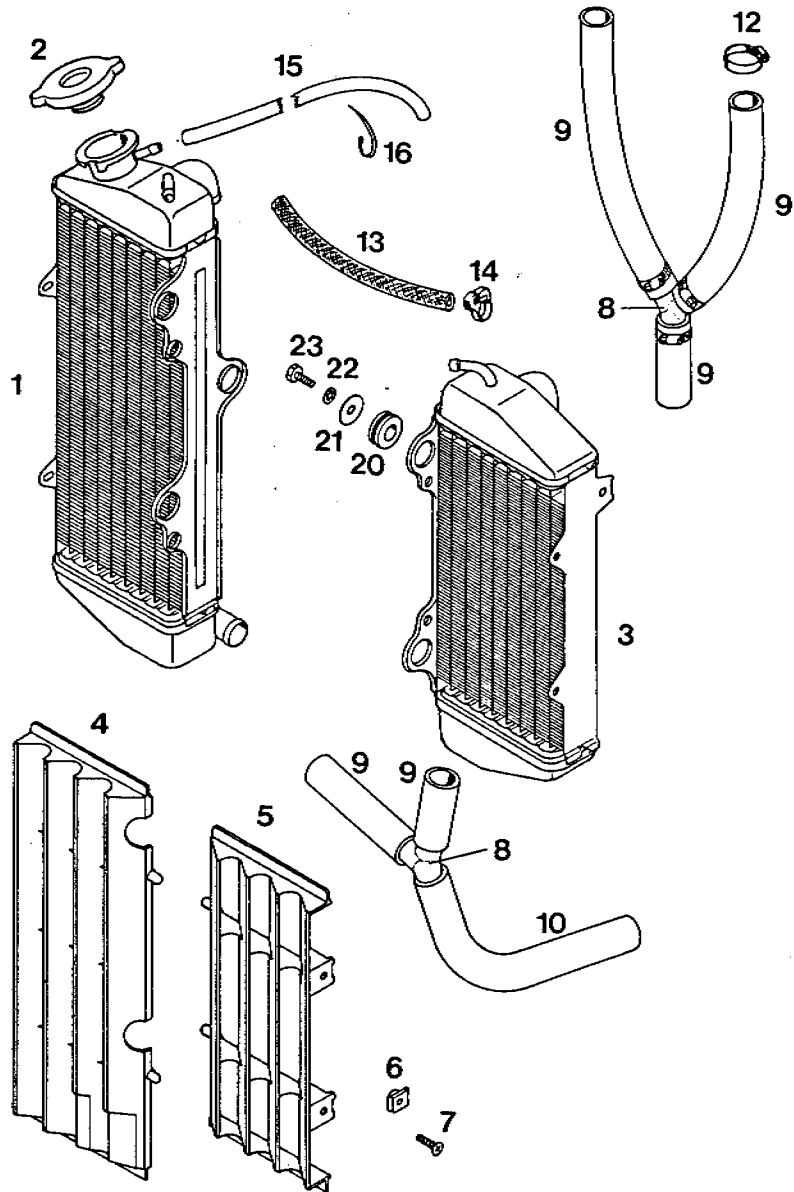


BILD FIG. FIG.	TEILENUMMER PART NUMBER REF.	BEZEICHNUNG DESCRIPTION DENOMINATION	88-02-01 STK. QTY. QTE.
1	502.35.008.000	KÜHLER RE. 125'87 (4.5038) RADIATOR R/S RADIATEUR DROIT	1
2	490.35.016.000	KÜHLERVERSCHLUSS KLEIN 1,2 BAR RADIATOR CAP	1
3	502.35.007.000	KÜHLER LINKS 125'87 (4.5037) RADIATOR L/S RADIATEUR GAUCHE	1
4	545.35.134.000	KÜHLERSCHUTZ RECHTS LANG PROTECTOR R/S	1
5	545.35.034.000	KÜHLERSCHUTZ LINKS KURZ PROTECTOR L/S	1
6	502.35.033.000	KLIPPS-MUTTERNHALTER M5 KP 142 SNAP NUT PLAQU.POUR VIS	4
7	0966 050203	LINSENSENKNSCHR.DIN966-M5X20 COUNTERSUNK SCREW VIS	4
8	565.35.026.000	Y-STÜCK Y-CONNECTOR	2
9	565.35.025.001	KÜHLERSCHLAUCH 18X25 PER MET. RADIATOR HOSE TUYAU	0,75
10	565.35.027.000	FORMSCHLAUCH 18X24-90GRAD RADIATOR HOSE TUYAU	1
12	100.01.020.000	SCHLAUCHBINDER A2 CLAMP COLLIER	12
13	544.35.024.001	ND-SCHLAUCH ID 7,5 HOSE	0,18
14	544.35.023.100	PVC-SCHELLE NR.4 CLAMP	2

X = NACH BEDARF / AS REQUIRED / SUIVANT LES BESOINS

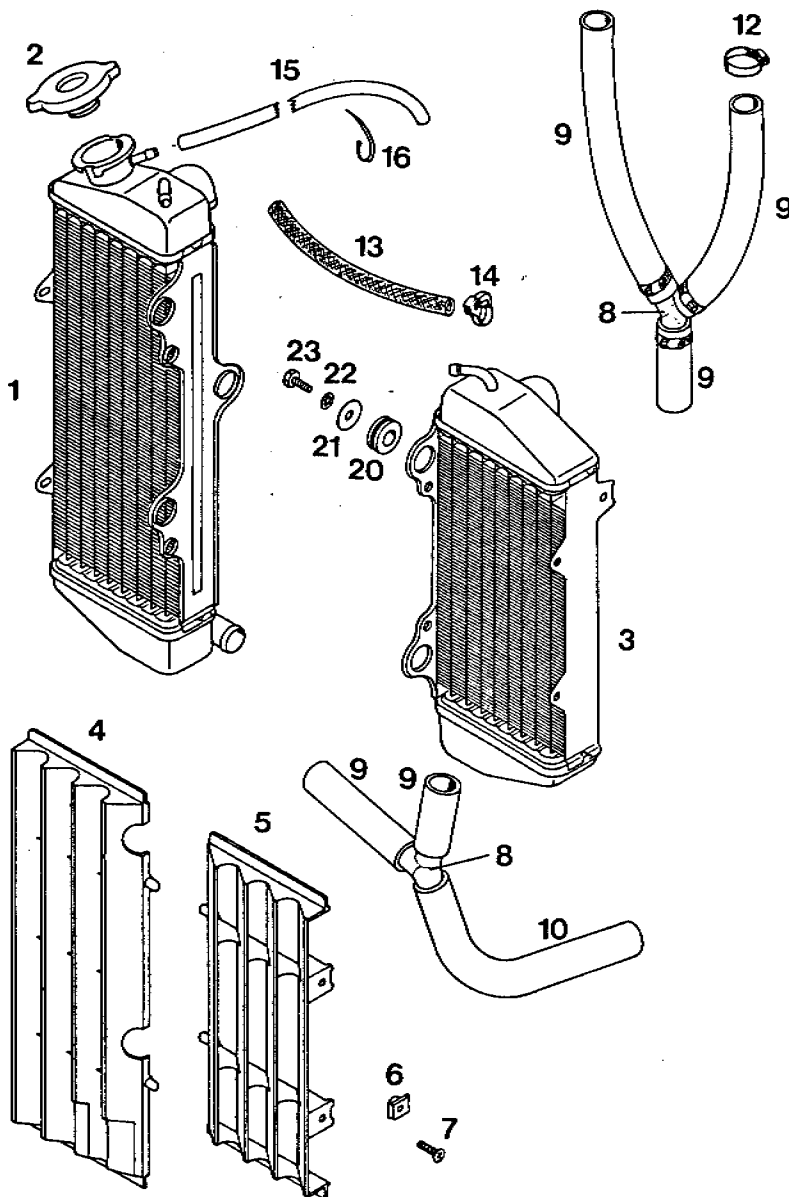


BILD FIG. FIG.	TEILENUMMER PART NUMBER REF.	BEZEICHNUNG DESCRIPTION DENOMINATION	STK. QTY. QTE.
15	550.07.016.001	SCHLAUCH 6X10 PER METER FUEL LINE DIURITE	0,45
16	440.11.076.155	KABELBAND 155 MM PLASTIC BAND REF. DE REMPL.	X
20	410.01.052.000	KABELTULLE (INNENDURCHM 11MM) RUBBER SLEEVE CACHE CABLE	6
21	510.06.097.000	SCHEIBE 6,4X22X1 WASHER RONDELLE	6
22	0797 060003	ZAHNSCHEIBE DIN6797--J6,4 LOCK WASHER RONDELLE	6
23	0933 060163	SK-SCHRAUBE DIN933--M6X16 H H SCREW VIS H DIN 933	6

X = NACH BEDARF / AS REQUIRED / SUIVANT LES BESOINS

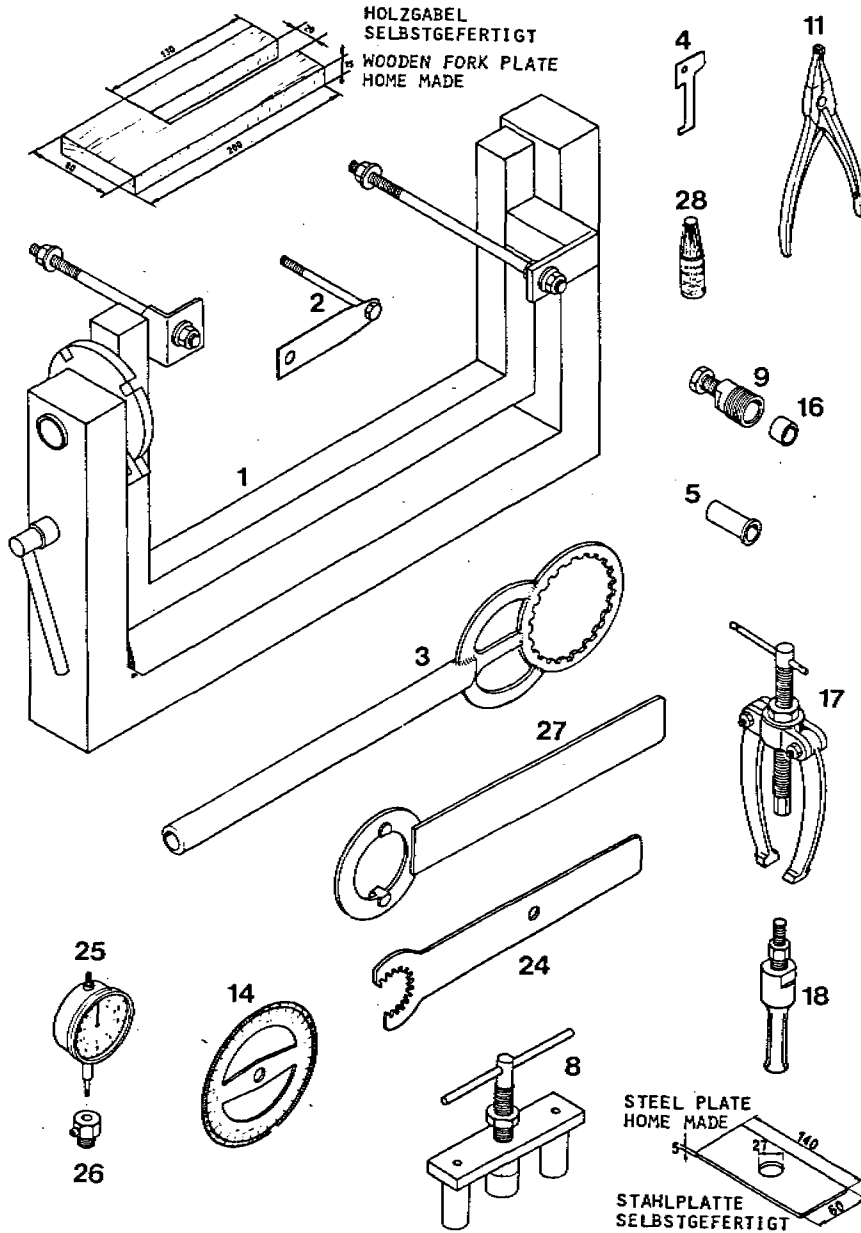


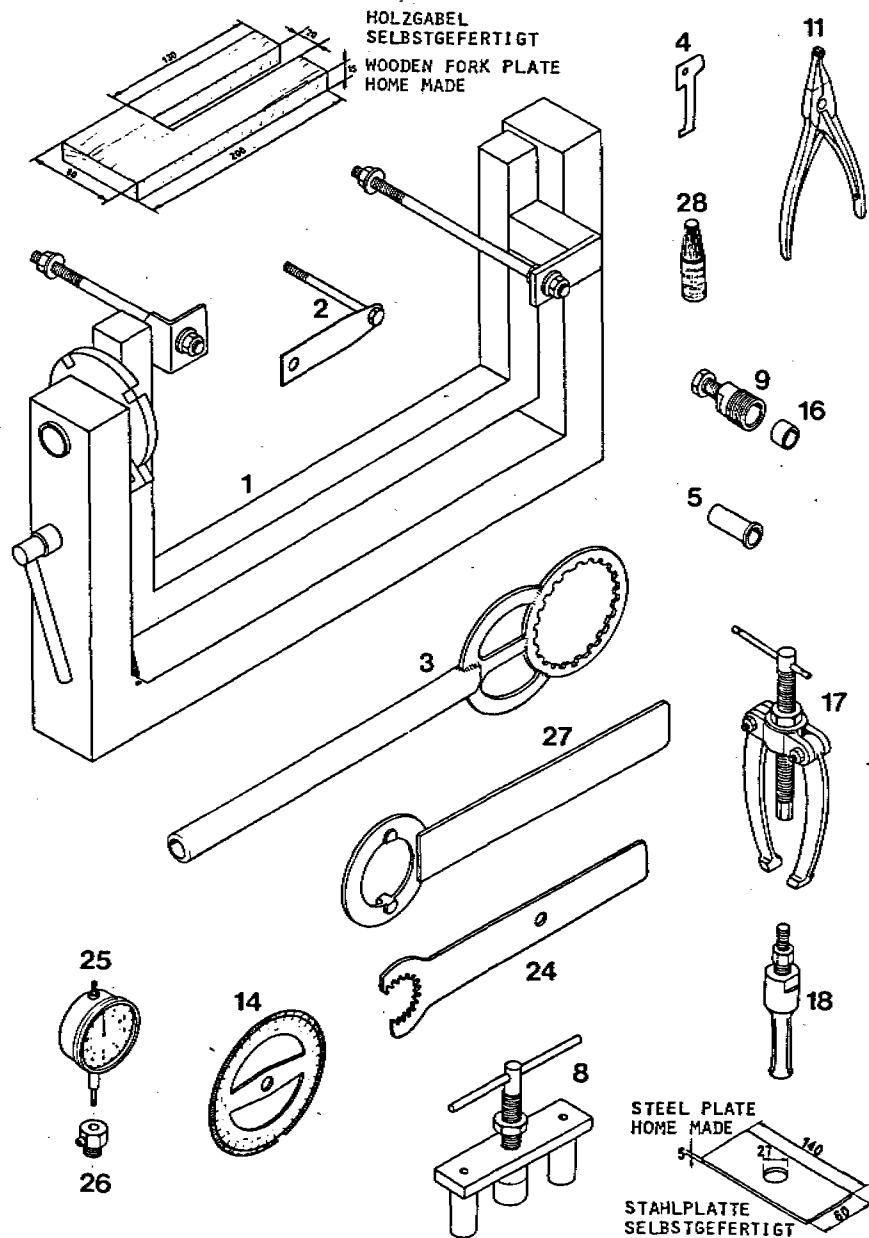
BILD FIG. FIG.	TEILENUMMER PART NUMBER REF.	BEZEICHNUNG DESCRIPTION DENOMINATION	STK. QTY. QTE.
1	560.12.001.000	AUFSPANBOCK REPAIR STAND CHEVALET	1
2	501.12.001.050	MOTORHALTER ENGINE MOUNT BRACK FIXATION	1
3	501.12.003.000	KUPPLUNGSHALTER HOLDING PLATE OUTIL POUR EMBRAY.	1
4	502.12.022.100	HAKENLEHRE 34,5 MM F.STEUERKL ADJUSTING GAUGE PIGE	1
5	565.12.005.014	FÜHRUNGSHÜLSE 14MM (F.SIMMERR) GUIDE SLEEVE BAGUE DE MONTAGE	2
8	502.12.008.000	EINZIEHER FÜR KURBELWELLE BEARING INSERT OUTIL DE MONTAGE	1
9	510.12.009.000	MAGNETABZIEHER M27X1 MAG. PULLER ARRACHE-VOLANT	1
9	6 276 807	MAGNETABZIEHER M26X1,5 PULLER F. FLYWHEEL ARRACHE - VOLANT	1
11	510.12.011.000	SEEGERRINGZANGE VERKEHRT SPEC.CIRCLIP PLIER PINCE A CIRCLIPS	1
14	510.12.014.000	GRADSCHEIBE TIMING DEGREE DISC DISQUE GRADUE	1
15	510.12.016.000	SCHUTZKAPPE PROTECTION CAP COIFFE DE PROTECT.	1
17	151.12.017.000	LAGERAUSZIEHER BEARING EXTRACTOR	1

X = NACH BEDARF / AS REQUIRED / SUIVANT LES BESOINS



ORIGINAL
SPARE PARTS

87-502.12.1



HOLZGABEL
SELBSTGEFERTIG
WOODEN FORK PLATE
HOME MADE

STEEL PLATE
HOME MADE

STAHLPLATTE
SELBSTGEFERTIG

87-502.12.1

SPEZIALWERKZEUGE 125'88
SPECIAL TOOLS
OUTILS SPECIAUX

BILD FIG. FIG.	TEILENUMMER PART NUMBER REF.	BEZEICHNUNG DESCRIPTION DENOMINATION	STK. QTY. QTE.
18	151.12.018.100	EINSATZ 18-23 MM INTERN.BEAR.PULLER EMBOUT	1
24	502.12.004.000	HALTER FÜR PRIMARZAHNRAD RETAINER OUTIL SPECIAL	1
25	501.12.013.000	MESSUHR 0-10 MM DIAL GAUGE COMPARATEUR	1
26	501.12.030.000	MESSUHRHALTER DIAL GAUGE SUPPORT SUPPORT DE COMPAR.	1
27	544.12.012.000	HALTESCHLÜSSEL F.SCHWUNGRAD HOLD.SPANNER FLYWH	1
28	6 899 786	LOCTITE BLAU 242 LOCTITE BLUE LOCTITE BLEU	6 CCM 1

X = NACH BEDARF / AS REQUIRED / SUIVANT LES BESOINS